

# VM LEVORG サイドアンダーステップ 取扱説明書

ご使用になる前に必ずお読みください

《商品番号／適応車種》

82600DM0300 / 82600DM0309 VMG/VM4 LEVORG

この度は VM LEVORG サイドアンダーステップ をご購入頂き、誠に有難うございます。

本製品の性能を最大限に発揮し、安全かつ長くご使用頂けるよう、ご使用前に必ず本書をよくお読み下さい。

また、安全に取り付けるとともに、正しくご使用下さいますようお願い致します。

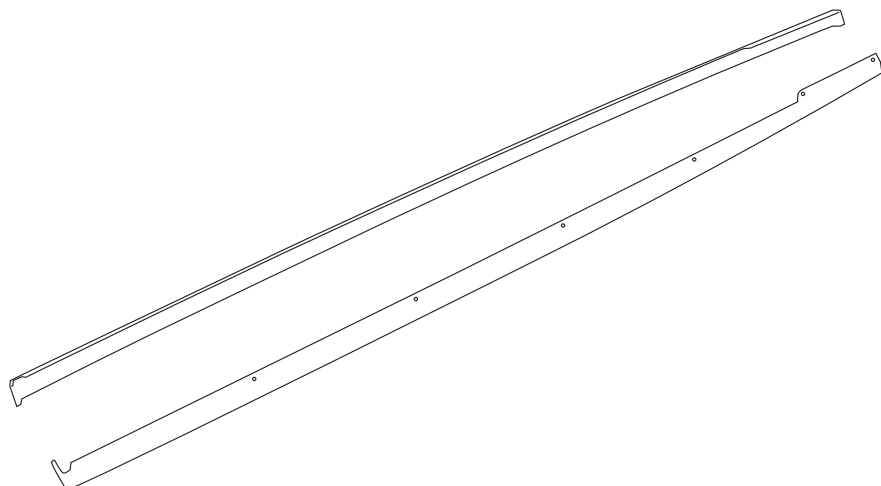
## ⚠ 危険

- 本取付/取扱説明書は有資格作業員向けに作成されておりますので、本製品の取付けは全国のスバルディーラー、または知識・経験のあるショップ自動車用品店にて行ってください。
- 誤った取付けは本来の性能を発揮できないだけでなく、重大な事故に繋がる可能性がありますので取付要項の手順で確実に行って下さい。
- 適応車種以外への取り付けや、改造加工は危険ですので絶対に行わないで下さい。

## ⚠ 注意

- 誤った取付け及び誤った使用方法による物損は保障の対象外になります。
- この製品は厳密な品質管理の後出荷していますが、運送上のトラブル等による不具合がないか装着前に必ずご確認ください。
- 万一異常が見つかった場合は購入店、または弊社宛に直接ご連絡ください。正常な製品と交換致します。
- ボディ側の誤差等により、取付けの際に加工を必要とする場合があります。
- 塗装前に必ず装着確認を行って下さい。
- 本製品はABS樹脂製、成形品です。
- 塗装する場合、プライマー(下地)塗装を行ってから本塗装を行って下さい、塗料はウレタン系をご使用下さい。
- 塗装する場合には、必ず50℃以下で硬化させて下さい。
- 両面テープを貼付ける場合、本製品貼付面及び車両貼付面を必ずホワイトガソリン等の脱脂剤で清掃して下さい。
- 両面テープ貼付後、24時間以内の洗車は絶対に避けて下さい。(剥がれの原因になります。)
- 両面テープの再使用は行わないで下さい。
- 気温の低い日、雨等の湿気の多い日に取付ける場合には、ドライヤーで両面テープ貼付面を温め、乾燥させてから貼付けて下さい。
- PACプライマーを使用する場合には、必ず注意事項を読み作業を行って下さい。
- ボディコーティングされている場合、接着効果が発揮出来ない場合があります、接着面部のコーティングを除去して下さい。
- 取付に際して、両面テープを付属していますが、強力な接着剤の併用、必要に応じてネジ類の追加固定を推奨します。

《内容品》  
サイドアンダーステップ RH×1  
サイドアンダーステップ LH×1  
PACプライマ  
両面テープ

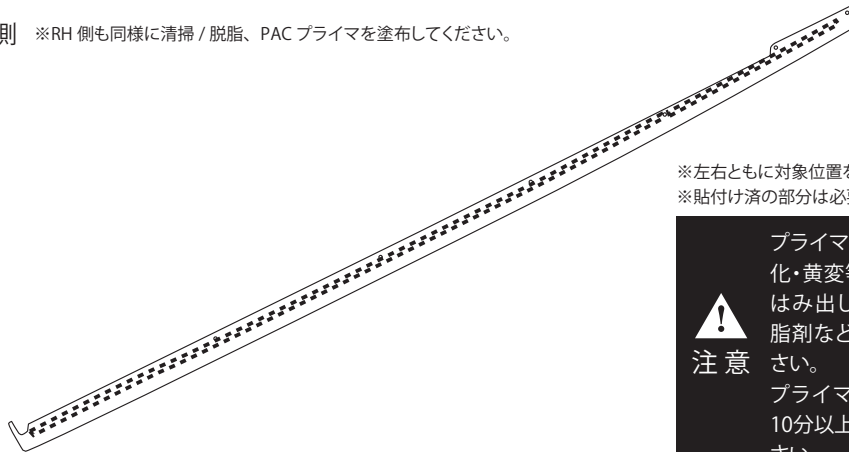


## 本製品の準備

本取扱説明書は有資格作業員向けに作成されておりますので、本製品の取り付けは全国のスバルディーラー、または知識と経験のあるショップや自動車用品店で行ってください。

《1》 本製品の下面の範囲を脱脂剤等で脱脂し、付属プライマー(接着促進剤)を塗布します。

■ LH側 ※RH側も同様に清掃/脱脂、PACプライマーを塗布してください。



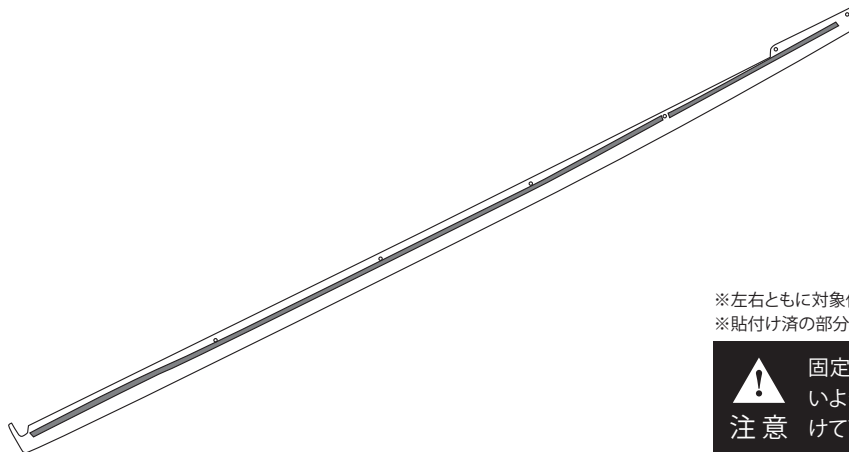
※左右ともに対象位置を清掃/脱脂してください。  
※貼付け済の部分は必要ありません。



**注意**

プライマーは温度等によって、白化・黄変等の変色を起こすので、はみ出して塗布した部分は、脱脂剤などですぐに拭き取って下さい。  
プライマーを乾燥させるため、約10分以上、乾燥時間を取ってください。

《2》 下図を参考に、付属両面テープを本製品側へ貼付けます。



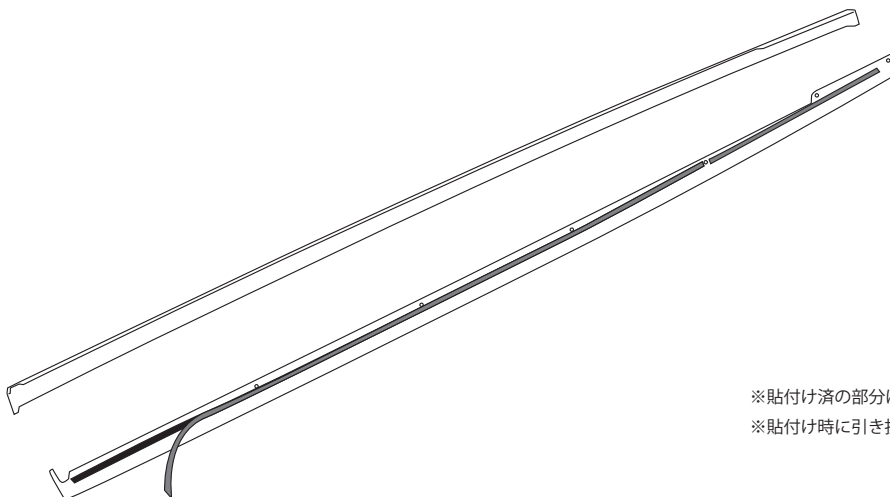
※左右ともに対象位置を清掃/脱脂してください。  
※貼付け済の部分は必要ありません。



**注意**

固定用ボルト穴をふさがないように、両面テープを貼付けて下さい。

《3》 各両面テープ台紙を2~30mmほど剥がし、マスキングテープ等で本製品にとめておきます。



※貼付け済の部分は必要ありません。  
※貼付け時に引き抜けるようにしておきます。

## 本製品の取付

1

### 車両側の準備

- 《1》 車両を安全にリフトアップし、固定します。
- 《2》 本製品を車両への仮当てをし、両面テープ取付面周辺を脱脂剤等で脱脂・清掃、プライマーを塗布します。



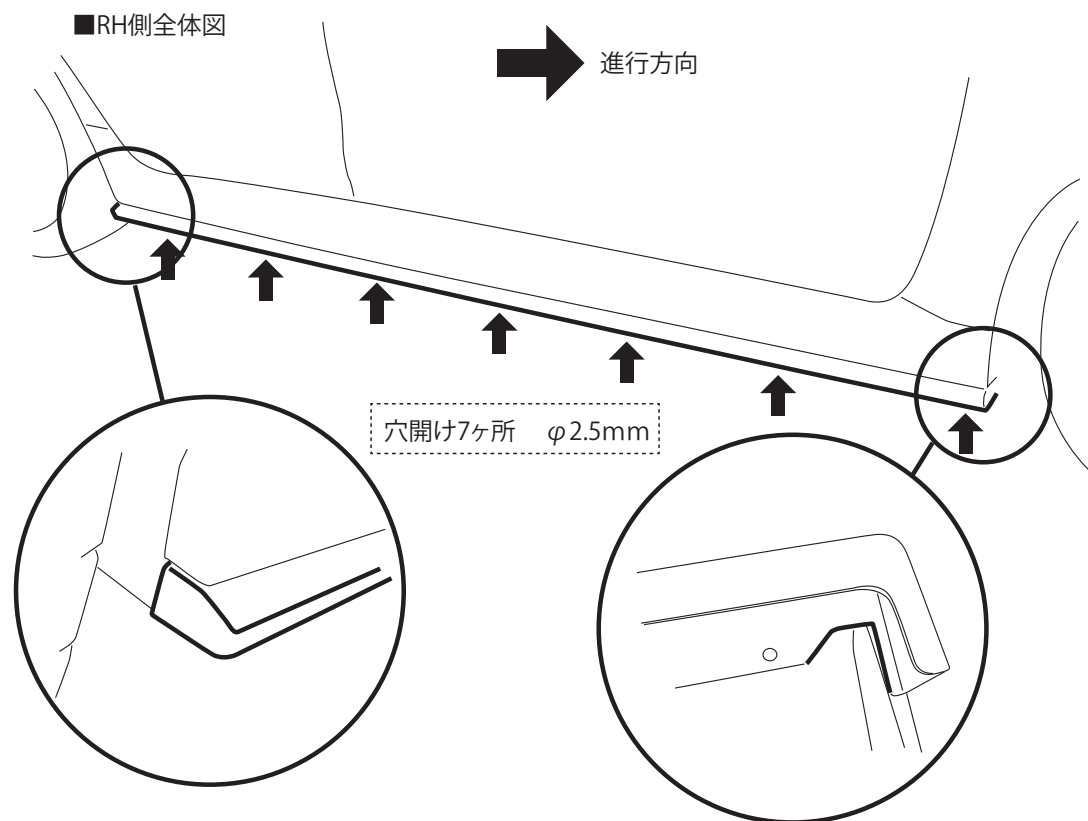
プライマーが接着面（製品アウトライン）からはみ出さないようマスキングをして下さい。

**注意**

2

### 純正サイドステップへの取付

- 《1》 本製品を下図を参考に位置を決めて車体に当てがいます。



- 《2》 置を確認した後、両面テープ台紙を引き抜き、約1~2分程度車体に押しつけ圧着します。



**注意**

必ず両面テープ貼付部を密着させるようおさえて下さい、また製品本体を破損させないよう注意してください。

- 《3》 製品側穴位置に合わせて、純正サイドステップ下面にφ2.5mmで穴開けをします。

※片側7カ所、左右計14ヶ所になります。



**注意**

穴開けの際に出るバリや切粉はすべて取り除いてください。

- 《4》 《3》で開けた穴を使用し、付属ボルト/ナットで、本製品を固定します。

## 取扱上のご注意・保証規定

- 本製品は保管状態、輸送時の落下による外的要因によって変形、破損する可能性があります。お取扱いには細心の注意を怠らないようお願いいたします。
- 本製品を取付けた事により、富士重工業(株)の車両クレーム保証対象外とされる可能性があります。
- 必ず本書内容にご記載ください。本保証書のご提示が無い場合や所定の記載事項にもれ等がありますと有償保証とさせていただきます。また、使用上の誤り、不当な修理・加工、分解改造による故障及び破損、お買い上げ後の輸送や落下による故障などの場合は保証対象外とさせていただきます。
- 本製品を第3者からの譲渡・売買により入手された場合、製品の点検・確認は弊社にて承りますが、交換及び買取等は一切行いませんのであらかじめご了承ください。なお検査費用などは実費にてご負担いただきます。
- 本書は本書記載内容をお約束するものです。上記内容をご確認頂きましたら、お客さまのご署名をお願いいたします。本書をご提示いただく場合がございます。ご記入後は本書を大切に保管してください。

### 《保証書》

保証期間	ご購入日より1年
ご購入日	年 月 日
お客様	名前
	住所
	電話
販売店	

※ご提供頂いた個人情報は当社内に留め、本人のご了承なしに第三者に開示・共有することはありません。

### 販売元:株式会社プローバ

〒224-0025 神奈川県横浜市都筑区早渕3丁目30-8 Phone. 045-591-5501 Fax. 045-591-5535  
 support@prova.co.jp http://www.prova.co.jp/

### 製造・販売:株式会社ダムド

〒242-0001 神奈川県大和市下鶴間45-1 Phone. 046-271-5599 Fax. 046-272-2266  
 info@damd.co.jp http://www.damd.co.jp/