

# エブリワゴン用取り付け補足注意事項

## EVERY [DA17W] "little D."

FACE CHANGE KIT

## DAMD

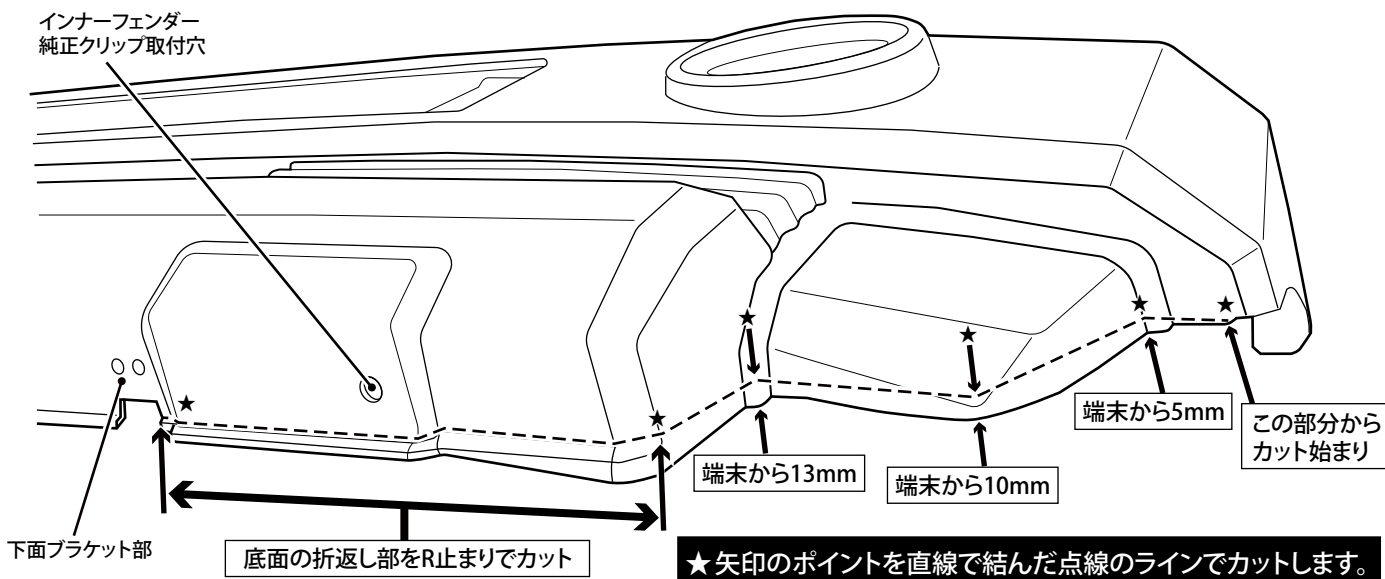
Styling Effect

フェイスチェンジキット

この度は、エブリィ リトルD フェイスチェンジキットをお買い上げいただき、誠にありがとうございました。  
本書は本製品を取り付ける際、守って頂きたい事について補足記載しています。本書に従って取り付けを正しく行ってください。  
本書に記載の取り付け方法以外の取り付けを行ったものについては取付作業者の責任となります。

■本製品はエブリィバン用に合わせて端末形状が設計されております。エブリィワゴンに本製品を取り付けの際は、**図①**に示すフロントバンパーの一部を指定の位置でカットしてください。  
また、インナーフェンダー底面の取り付けに使用する純正クリップは**図②**に示すトラスボルトM6x15及びスピードナットM6に置き換えて取り付けてください。

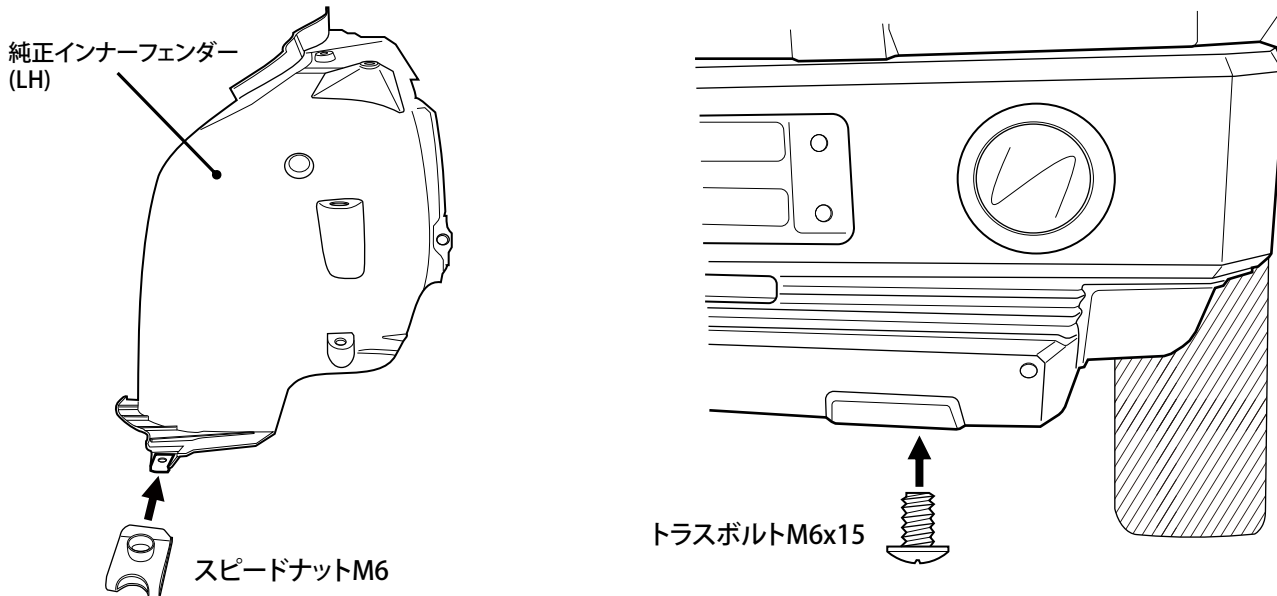
**図①** フロントバンパー下面 ※左右共通作業(図はLH)



**図②** ※左右共通作業(図はLH)

①スピードナットM6をインナーフェンダー底面の純正クリップ取付穴に合わせて差し込む。

②フェイスチェンジキットを車体に組み付けた後、インナーフェンダーを純正クリップにて取り付け、底面の純正クリップのみをトラスボルトM6に置き換えて、インナーフェンダーのスピードナットM6に締め込んでください。



追加付属部品

トラスボルトM6x15	2個
スピードナットM6	2個

DAMD Inc.

株式会社 ダムド  
〒242-0001 神奈川県大和市下鶴間45-1  
TEL.046-271-5599 FAX.046-272-2266  
<http://www.damd.co.jp>