

# EVERY [DA17V/W] "LITTLE-D"

取付説明書

**DAMD**  
Styling Effect

## REAR BUMPER

リアバンパー

構成部品	①	②	③	④	⑤	⑥	⑦	⑧	⑨	⑩	⑪	⑫	⑬	⑭	⑮	⑯	⑰	⑱	⑲	⑳	㉑	㉒	
	センサーカバー	リアクリアランプ	リアレッドランプ	リアオレンジランプ	ランプハーネス	バルブ球赤ダブル	バルブ球オレンジ	バルブ球クリア	タイラップベース(2個付き)	タイラップ	トラス小ネジ(M4×8)	フランジナット(M4)	フェンダーブラケット(R/L)	フランジキャップボルト	アクセサリボルト	リフレクター	リアバンパインナーカバー(R/L)	スピードナット	リアバンパーブラケット	アプセットボルト	ナンバー灯台座	PACプライマー	
	4	2	2	2	2	2	2	2	3	6	3	3	1セット	10	8	2	1セット	6	2	8	1	1	

作業手順 ■ 取り付け前に必ず別紙注意事項をお読みください ■

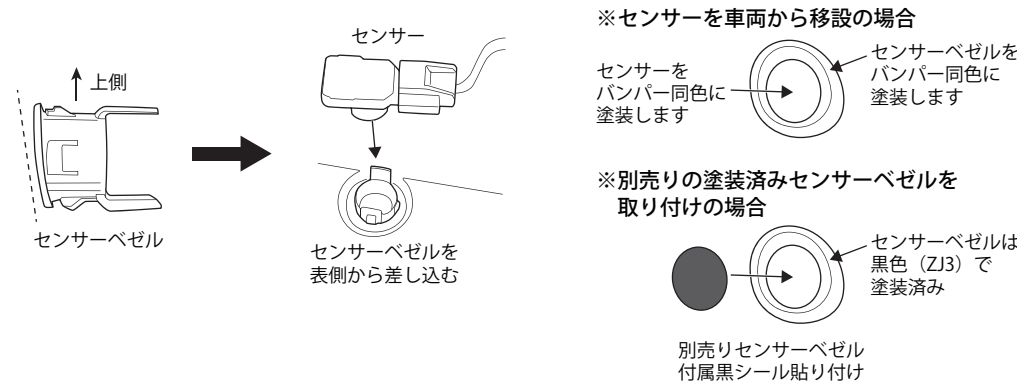
1. 車両からリアバンパーを取り外します。(サービスマニュアル参照)
2. 図1-Aを参考に、リトルDリアバンパーに車両リアバンパーからリアパーキングセンサー、センサーベゼルを移設します。  
センサー非装着車両の場合は、①センサーカバーを取り付けてください。  
また、純正センサーベゼルを使用する際は、バンパー色に塗装してください。  
オプション(別売り)のセンサーベゼルは黒色に塗装済みでセンサー表面に貼る黒シールが付属されています。
3. 図1-Bを参考に、リトルDリアバンパーに②リアクリアランプ、③リアレッドランプ、④リアオレンジランプをそれぞれ付属のビスで固定し、⑤ランプハーネスのソケットに⑥バルブ球赤ダブル、⑦バルブ球オレンジ、⑧バルブ球クリアを取り付けてください。各ランプに該当ソケットを差し込みます。
4. 図1-Cを参考に、リトルDリアバンパーに車両リアバンパーからナンバー灯を⑳ナンバー灯台座に移設して取り付けます。  
㉑ナンバー灯台座は⑪トラス小ネジ、⑫フランジナットで固定します。
5. 図1-Dを参考に、リトルDリアバンパーに車両リヤバンパーから車両ハーネスを移設します。  
負荷が掛からないよう配置し、移設したナンバー灯、センサーに車両ハーネスのコネクターを接続します。  
図の位置を参考に⑨タイラップベースを貼り付け、車両ハーネスを⑩タイラップで固定します。  
※事前に⑨タイラップベースの両面テープ貼り付け面をパーツクリーナー/シリコンオフ等で入念に清掃及び脱脂を行ってから⑳PACプライマーを塗布し、10分以上乾燥させてください。
6. 図1-Eを参考に、リトルDリアバンパーホイールアーチ部上方に⑬フェンダーブラケットを⑭フランジキャップボルトで仮締めします。

次ページに続きます ➡

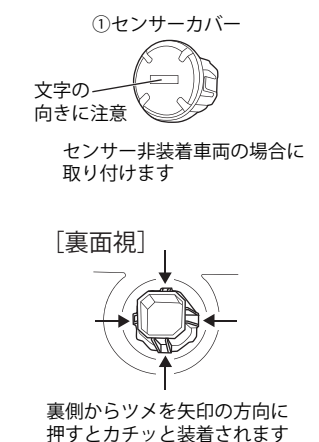
図1

**A** **注意** バンパーの塗装、取り付け前に必ずご確認をお願いします。

※リアパーキングセンサー装着車はセンサーとセンサーベゼルのバンパー色に塗装する必要があります。また別売りの黒塗装済みセンサーベゼルを購入の場合はセンサー部に黒シールを貼り付けます。

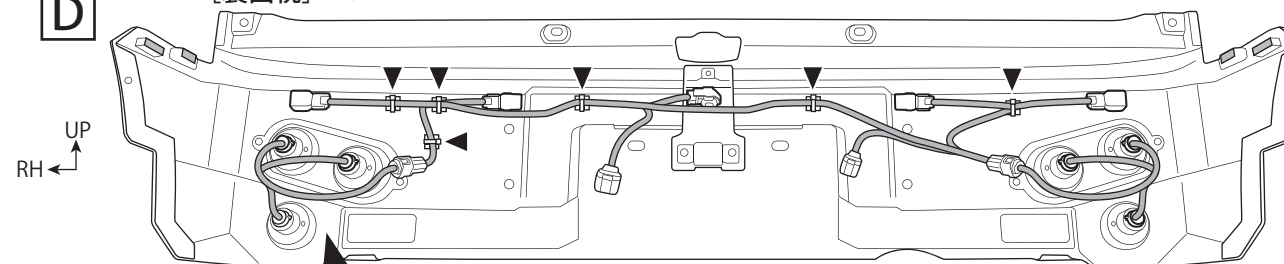


リアパーキングセンサー非装着車の場合



**D**

【裏面視】リトルDリアバンパー



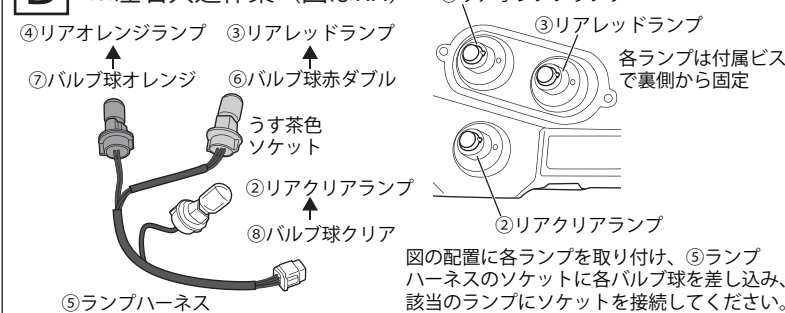
車両ハーネスの余長を調整し、固定してください。

▼：⑨タイラップベース、⑩タイラップ固定箇所

※図の配置は一例です。任意の位置に固定してください。

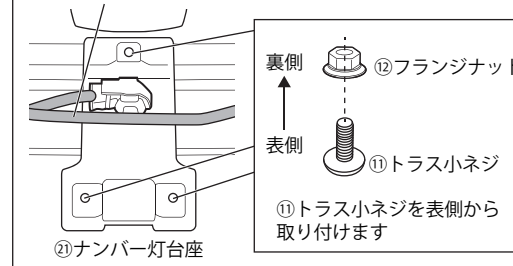
**B**

※左右共通作業 (図はRH)

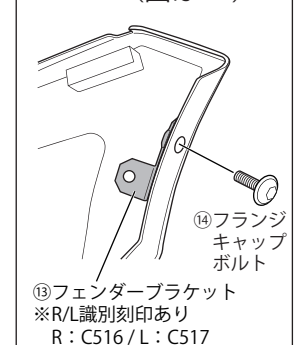


**C**

車両ハーネスは必ず図のように台座の前方に通してください



**E** ※左右共通作業 (図はRH)



# REAR BUMPER

# リアバンパー

7. 図2を参考に、リトルDリアバンパーに⑮アクセサリボルトを付属ナットで取り付けます。
  8. 図2を参考に、リトルDリアバンパーに⑯リフレクターを貼り付けます。  
※事前に⑯リフレクターの両面テープ貼り付け面をパーツクリーナー/シリコンオフ等で入念に清掃及び脱脂を行ってください。
  9. 図3を参考に、⑰リアバンパーインナーカバーに⑱スピードナットを取り付けます。
  10. 図4を参考に、車両図示部に⑲リアバンパーブラケットを⑳アプセットボルトで固定します。
  11. 図5を参考に、リトルDリアバンパー側面内側の両面テープの剥離紙を全て剥がします。  
※事前に両面テープ貼り付け面をパーツクリーナー/シリコンオフ等で入念に清掃及び脱脂を行ってください。
  12. 図5を参考に、リトルDリアバンパーを車両に仮あてし、バンパーに配置したハーネスを車両ハーネスに接続し、各灯火類の点灯確認を行ってから下記要領で各部を締結してください。
- ⚠ 点灯確認を行った後、全てのハーネス接続部（コネクタ、ソケットなど）は防水テープ等で必ずしっかりと巻いてください。

**[締結部]**

1. 後面上部中央を⑳アプセットボルトで仮締めし、左右を車両クリップで固定します。
  2. リトルDリアバンパーとナンバープレートとを車体に車両ナンバーボルトで共締め（仮締め）します。
  3. ホイールハウス折り返し部を⑭フランジキャップボルト、ホイールハウス内側を⑳アプセットボルトで⑬フェンダーブラケットに仮締めします。
  4. 下面⑲リアバンパーブラケット部に⑭フランジキャップボルトで仮締めします。
  5. リトルDリアバンパーの各部クリアランスを確認して、側面内側の両面テープ接着面を圧着します。
13. 図6を参考に、車両図示部に⑰リアバンパーインナーカバーを⑳アプセットボルトで仮締めします。
  14. 図6を参考に、リトルDリアバンパー下面及び側面の⑰リアバンパーインナーカバーの⑱スピードナット部を⑭フランジキャップボルトで仮締めします。
  15. 各部のクリアランス等を確認して仮締めした各締結部を本締めしてください。

図2 ※左右共通作業（図はRH）

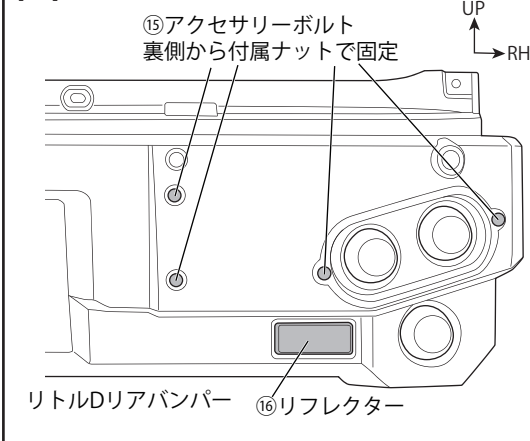


図3 ※左右共通作業（図はRH）

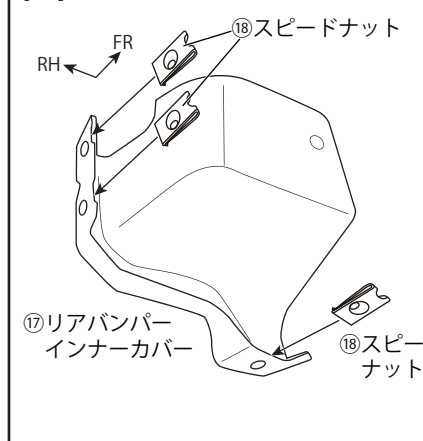


図4 ※左右共通作業（図はRH）

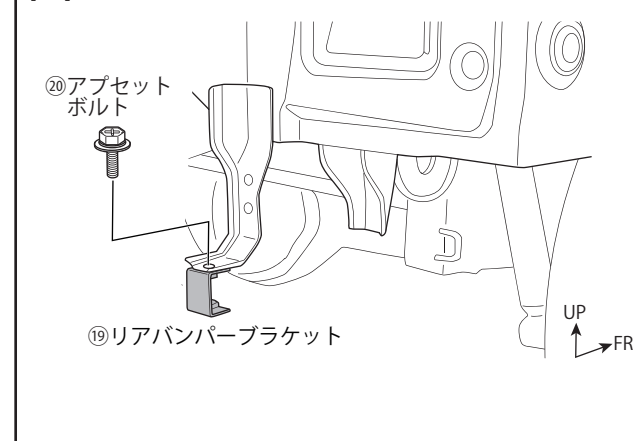


図5 ※左右共通作業（図はRH）

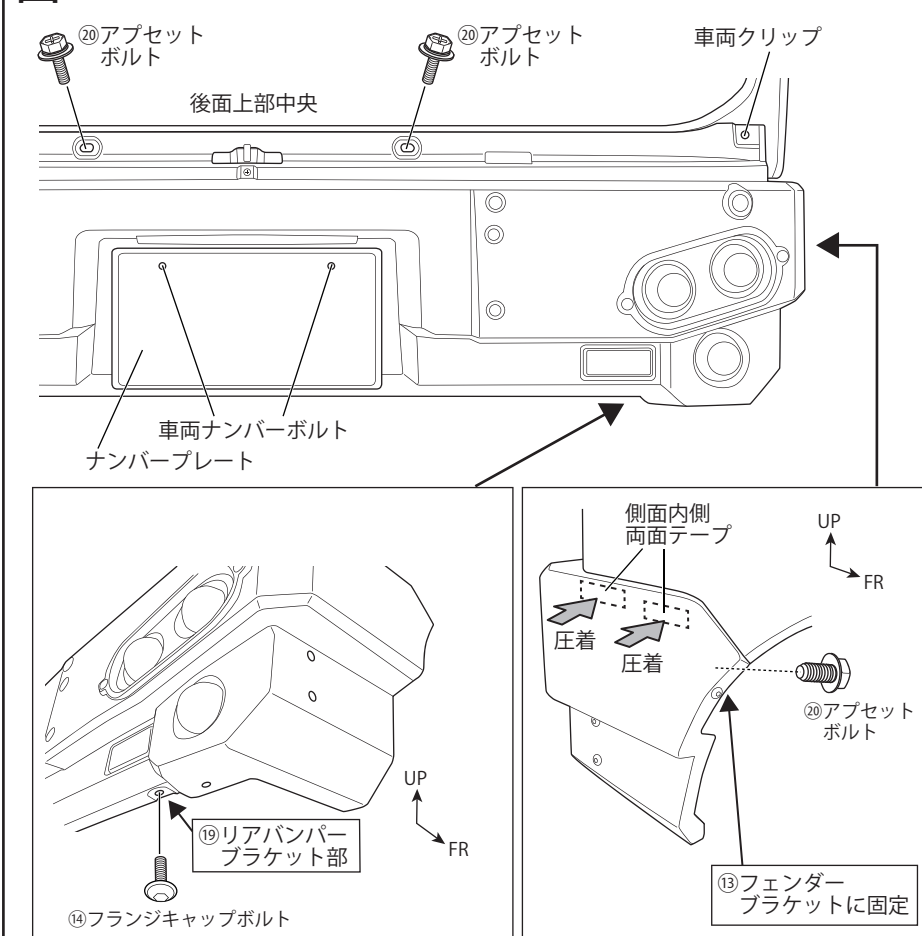


図6 ※左右共通作業（図はRH）

