

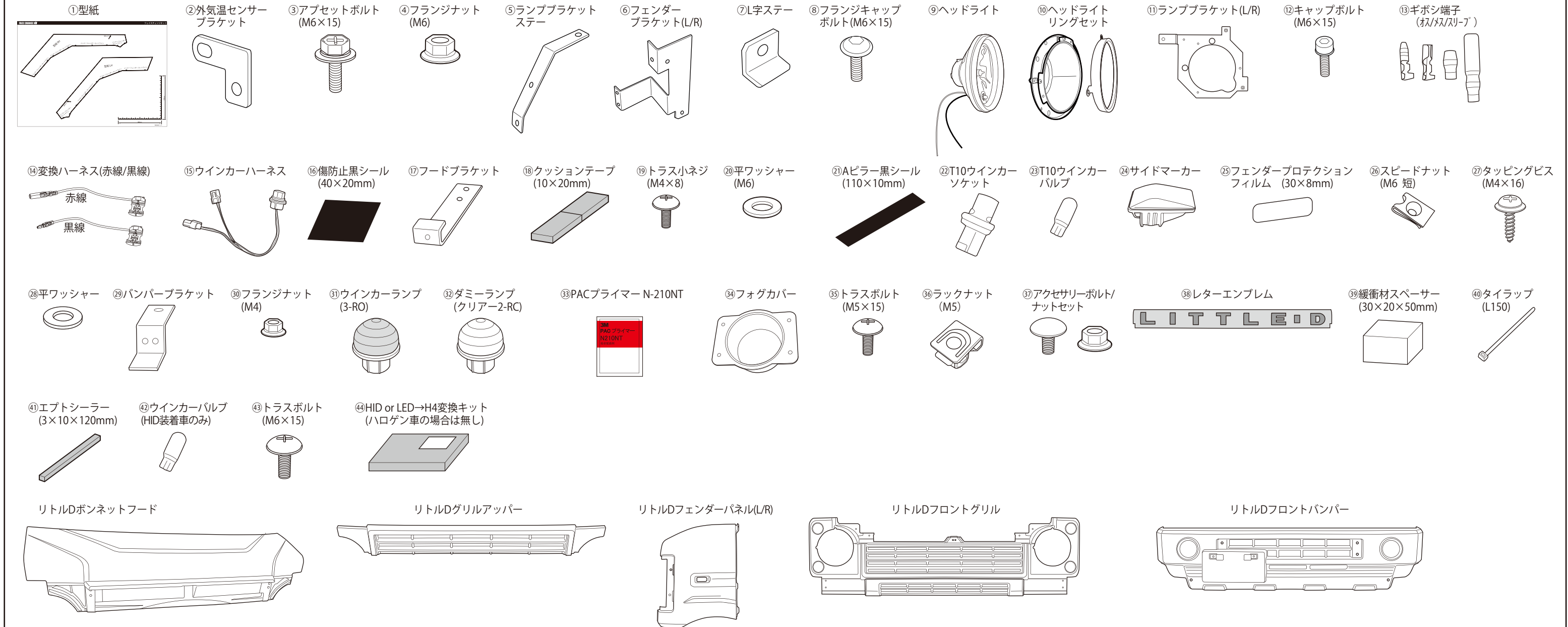
EVERY [DA17V/W] "LITTLE-D"

構成部品表



FACE CHANGE KIT

フェイスチェンジキット



No.	部品名称	個数	部品番号	No.	部品名称	個数	部品番号	No.	部品名称	個数	部品番号	No.	部品名称	個数	部品番号	No.	部品名称	個数	部品番号
①	型紙	1	—	⑪	ランプブラケット(L/R)	1セット	C-508/509	⑳	平ワッシャー(M6)	4	B-114	③①	フランジナット(M4)	2	B-040	④①	タイラップ(L150)	6	E-444
②	外気温センサーブラケット	1	C-519	⑫	キャップボルト(M6x15)	6	A-127	㉑	Aピラー黒シール(110x10)	2	E-448	③②	ウインカーランプ(3-RO)	2	E-328	④②	エプトシーラー(3x10x120)	1	E-427
③	アプセットボルト(M6x15)	36	A-126	⑬	ギボシ端子(叔/叔/スリーブ)	2セット	E-454	㉒	T10ウインカーソケット	2	E-445	③③	ダミーランプ(クリアー2-RC)	2	E-327	④③	ウインカーバルブ(HID装着車のみ)	2	E-441
④	フランジナット(M6)	6	B-049	⑭	変換ハーネス(赤線/黒線)	2セット	E-455	㉓	T10ウインカーバルブ	2	E-446	③④	PACプライマー N-210NT	1	E-701	④④	トラスボルト(M6x15)	2	A-084
⑤	ランプブラケットステー	2	C-512	⑮	ウインカーハーネス(H4車用)	2	E-437	㉔	サイドマーカー	2	E-516	③⑤	フォグカバー	2	E-387	④⑤	HID or LED→H4変換キット	1	E-471/625
⑥	フェンダーブラケット(L/R)	1セット	C-510/511	⑯	ウインカーハーネス(LED、HID車用)		E-456	㉕	フェンダープロテクションフィルム	4	E-449	③⑥	トラスボルト(M5x15)	8	A-041	—	リトルDボンネットフード	1	—
⑦	L字ステー	2	C-520	⑰	傷防止黒シール(40x20)	2	E-447	㉖	スピードナット(M6短)	8	B-021	③⑦	ラックナット(M5)	8	B-081	—	リトルDグリルアッパー	1	—
⑧	フランジキャップボルト(M6x15)	8	A-138	⑱	フードブラケット	2	C-515	㉗	タッピングビス(M4x16)	2	A-001	③⑧	アクセサリボルト/ナットセット	5	A-118	—	リトルDフェンダーパネル(L/R)	1セット	—
⑨	ヘッドライト(IPF HL-41)	2	E-467	⑲	クッションテープ(10x20)	1	E-070	㉘	平ワッシャー	6	B-038	③⑨	レターエンブレム	1	E-452	—	リトルDフロントグリル	1	—
⑩	ヘッドライトリングセット	2	E-411	⑳	トラス小ネジ(M4x8)	8	A-134	㉙	バンパーブラケット	1	C-513	③⑩	緩衝材スペーサー(30x20x50)	2	E-442	—	リトルDフロントバンパー	1	—

DAMD Inc.

株式会社 ダムド
 〒242-0001 神奈川県大和市下鶴間45-1
 TEL.046-271-5599 FAX.046-272-2266
<http://www.damd.co.jp>

EVERY [DA17V/W] “LITTLE-D”

取付説明書

DAMD
Styling Effect

FACE CHANGE KIT

フェイスチェンジキット

構成部品

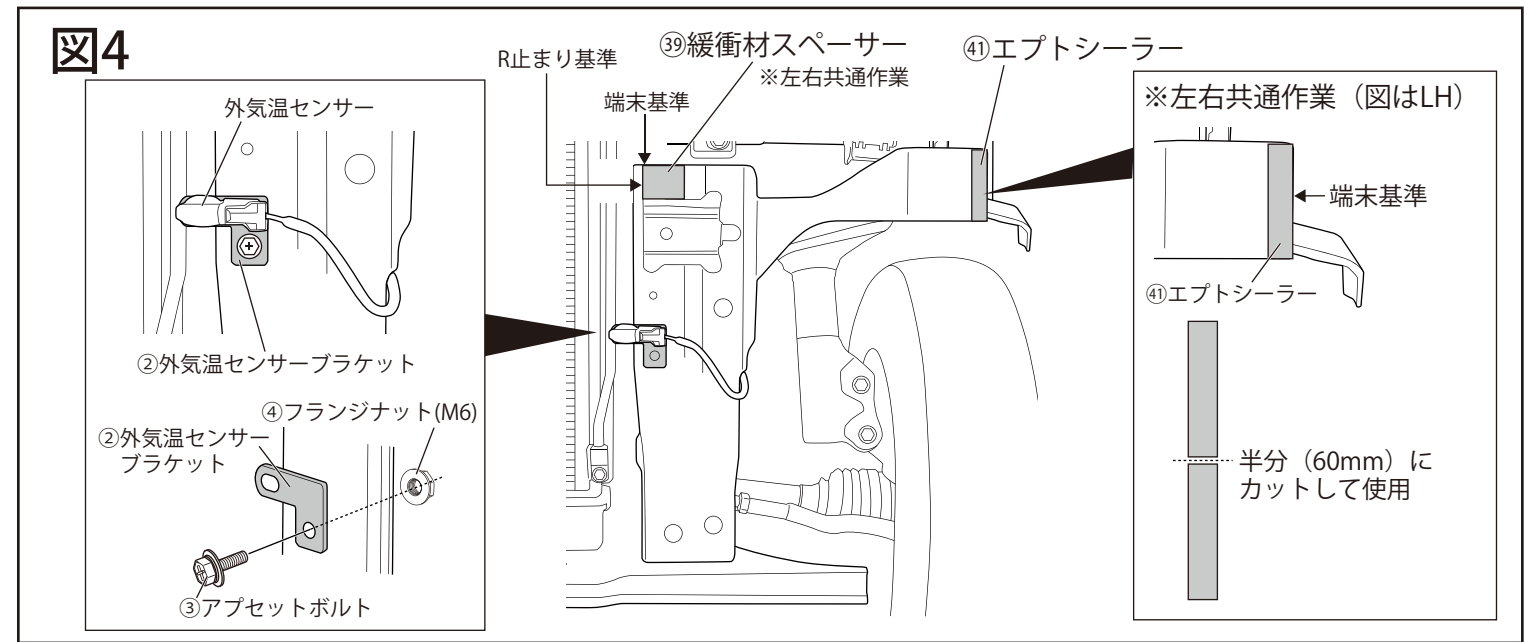
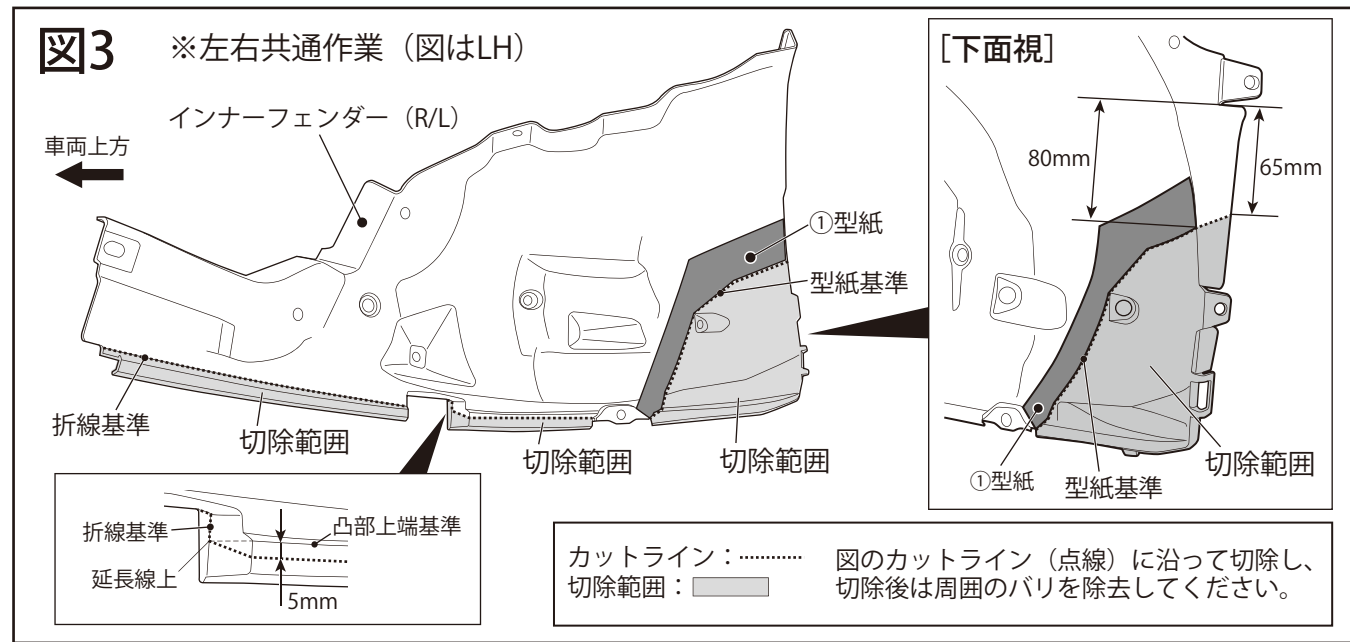
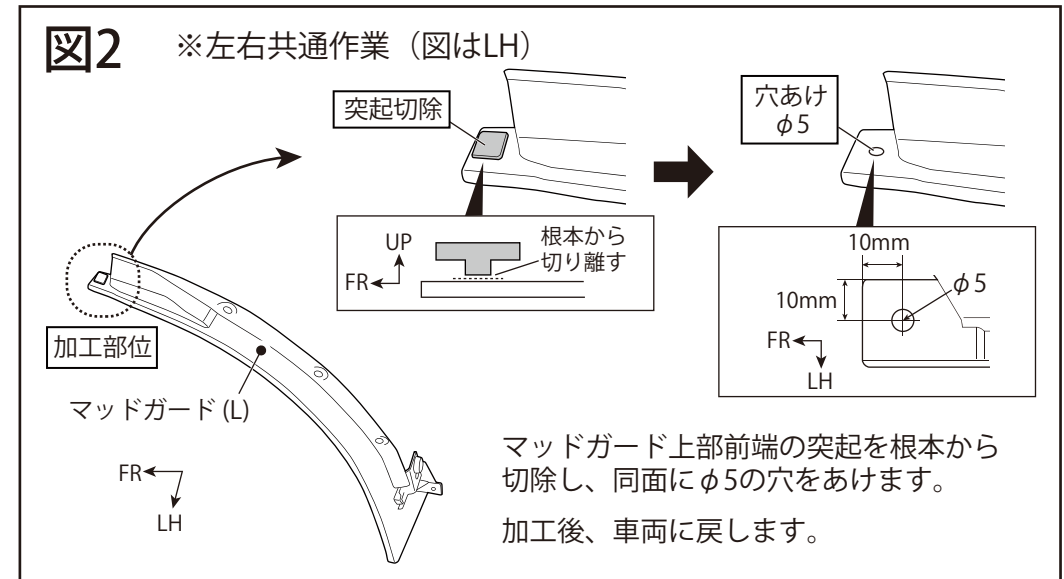
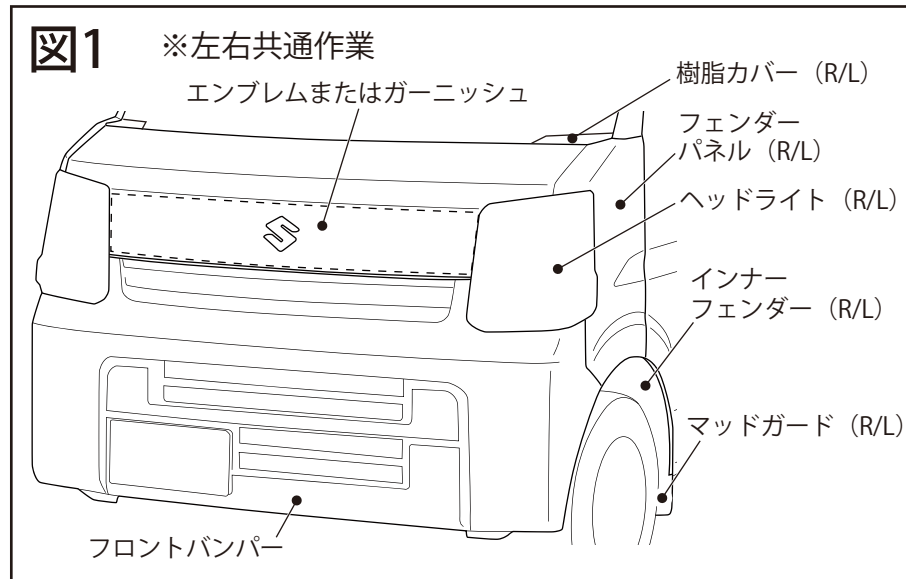
①	型紙	1	⑪	ランプブラケット(R/L)	1セット	⑳	Aピラー黒シール	2	③①	ウインカーランプ	2	④①	エプトシーラー	1
②	外気温センサーブラケット	1	⑫	キャップボルト	6	㉑	T10ウインカーソケット	2	③②	ダミーランプ	2	④②	ウインカーバルブ(HID装着車のみ)	2
③	アプセットボルト(M6×15)	36	⑬	ギボシ端子(叔/ヌ/スリーブ)	2セット	⑳	T10ウインカーバルブ	2	③③	PACプライマー N-210NT	1	④③	トラスボルト (M6×15)	2
④	フランジナット(M6)	6	⑭	変換ハーネス(赤線/黒線)	2セット	㉒	サイドマーカー	2	③④	フォグカバー	2	④④	HID or LED→H4変換キット	1
⑤	ランプブラケットステー	2	⑮	ウインカーハーネス	2	㉓	フェンダープロテクションフィルム	4	③⑤	トラスボルト(M5×15)	8			
⑥	フェンダーブラケット(R/L)	1セット	⑯	傷防止黒シール	2	㉔	スピードナット	8	③⑥	ロックナット	8			
⑦	L字ステー	2	⑰	フードブラケット	2	㉕	タッピングビス(M4×16)	2	③⑦	アクセサリボルト/ナットセット	5			
⑧	フランジキャップボルト	8	⑱	クッションテープ	1	㉖	平ワッシャー	6	③⑧	レターエンブレム	1			
⑨	ヘッドライト	2	⑲	トラス小ネジ(M4×8)	8	㉗	バンパーブラケット	1	③⑨	緩衝材スペーサー	2			
⑩	ヘッドライトリング	2	⑳	平ワッシャー(M6)	4	㉘	フランジナット(M4)	2	④④	タイラップ	6			

⚠ HIDディスチャージヘッドランプ装着車か、LEDヘッドライト装着車の場合は、注文時選択の④④H4変換キットを使用します。

作業手順 ■ 取り付け前に必ず別紙注意事項をお読みください ■

- 図1を参考に、車両から図示純正部品を取り外します。(サービスマニュアル参照)
- 図2を参考に、車両から取り外したマッドガード (R/L) の一部を切除および穴あけ加工をして車両に戻します。
- 図3を参考に、車両から取り外したインナーフェンダー (R/L) に①型紙および、形状を基準に切除加工します。
- 図4を参考に、②外気温センサーブラケットを③アプセットボルト、④フランジナット(M6)で取り付けます。取り付けた②外気温センサーブラケットに外気温センサーを取り付けます。
- 図4を参考に、図示車両板金部に④①エプトシーラーを貼り付けます。
④①エプトシーラーは、120mmのものを60mmにカットして左右同様に貼り付けます。また、図示車両板金部に③⑨緩衝材スペーサーを左右同様に貼り付けます。その際に貼り付け部は洗浄脱脂してください。

次ページに続きます ➡



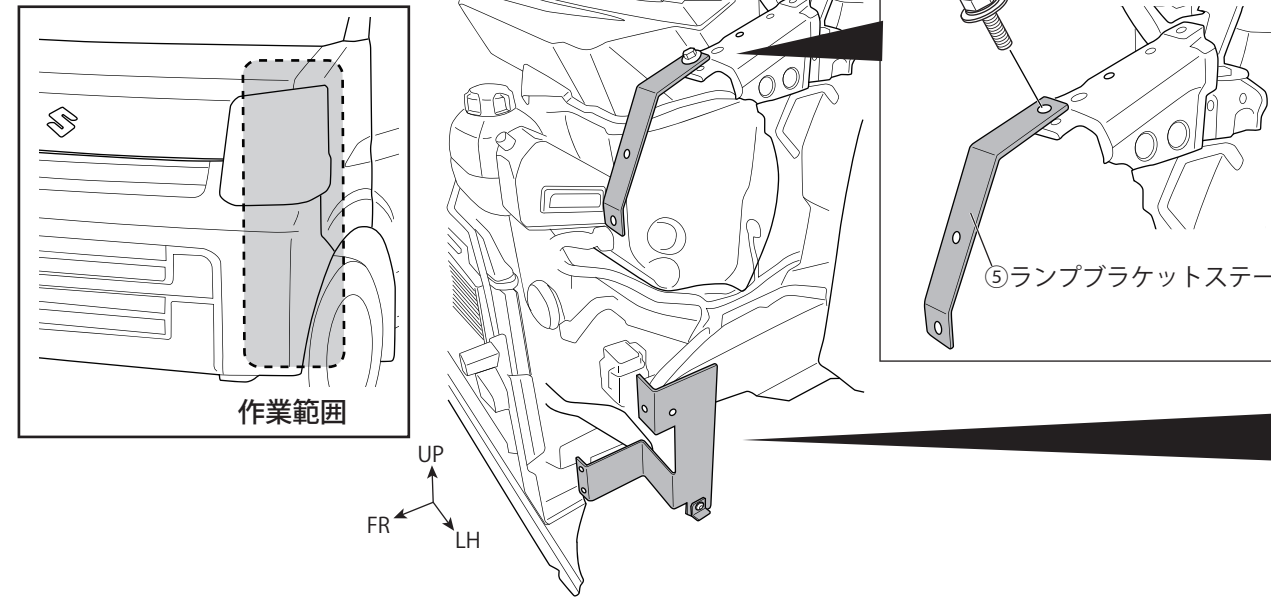
FACE CHANGE KIT

フェイスチェンジキット

- 図5を参考に、⑤ランプブラケットステー、⑥フェンダーブラケット (R/L)、⑦L字ステーを③アプセットボルト、⑧フランジキャップボルトで車両に取り付けます。
 - 図6を参考に、⑨ヘッドライトのポジションランプハーネスに⑬ギボシ端子を取り付けます。
 - 図6を参考に、⑨ヘッドライトを⑩ヘッドライトリングに取り付けます。
 - 図6を参考に、組み付けた⑨ヘッドライトを⑪ランプブラケットに⑫キャップボルトで取り付けます。
 - 図7を参考に、組み付けた⑪ランプブラケットを③アプセットボルトで車両に取り付けます。
 - 図8を参考に、車両ポジションランプハーネスに⑭変換ハーネスのエレクトロタップを接続します。
 - 図9を参考に、車両ハーネスのウインカーコネクタに⑮ウインカーハーネスのオスコネクタを接続し、【配線概要図】を参考に車両ハーネスのヘッドライトコネクタをヘッドライト、⑭変換ハーネスのギボシ端子をヘッドライトから出ているポジションランプハーネスのギボシ端子にそれぞれ接続します。
- ※HIDディスチャージヘッドライト装着車両かLED装着車両の場合はそれぞれの⑭H4変換キット同梱の取付説明書を参照してヘッドライトの配線を接続してください。

次ページに続きます ➡

図5 ※左右共通作業 (図はLH)



※各ブラケット穴は車両側ナット部の中心を基準に取り付けてください。

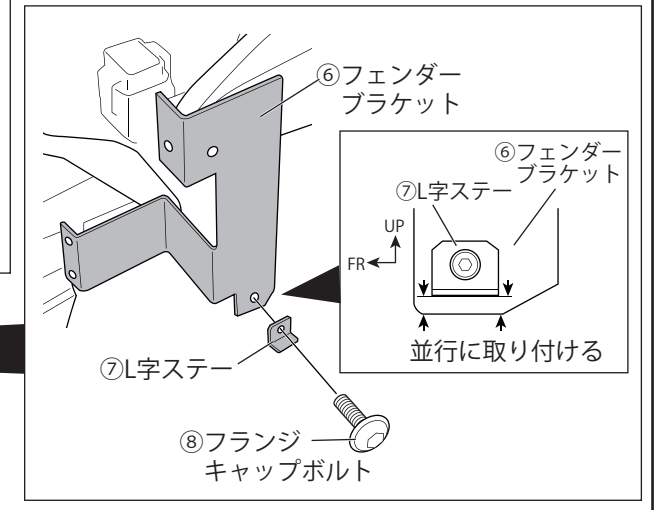
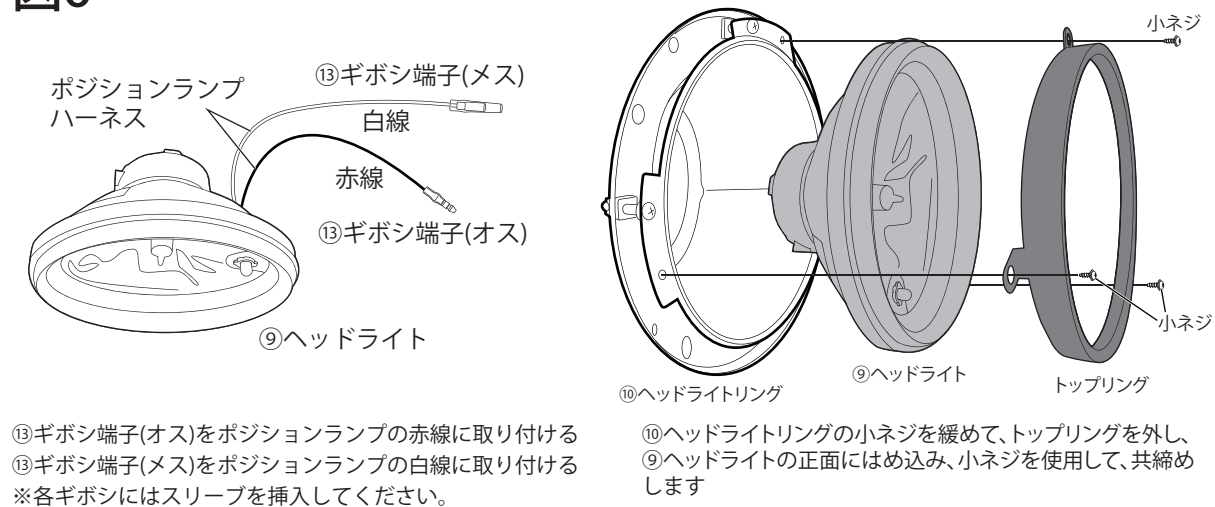


図6 ※左右共通作業 (図はLH)



⑬ギボシ端子(オス)をポジションランプの赤線に取り付ける
 ⑬ギボシ端子(メス)をポジションランプの白線に取り付ける
 ※各ギボシにはスリーブを挿入してください。

⑩ヘッドライトリングの小ネジを緩めて、トプリングを外し、
 ⑨ヘッドライトの正面にはめ込み、小ネジを使用して、共締めします

図7 ※左右共通作業 (図はLH)

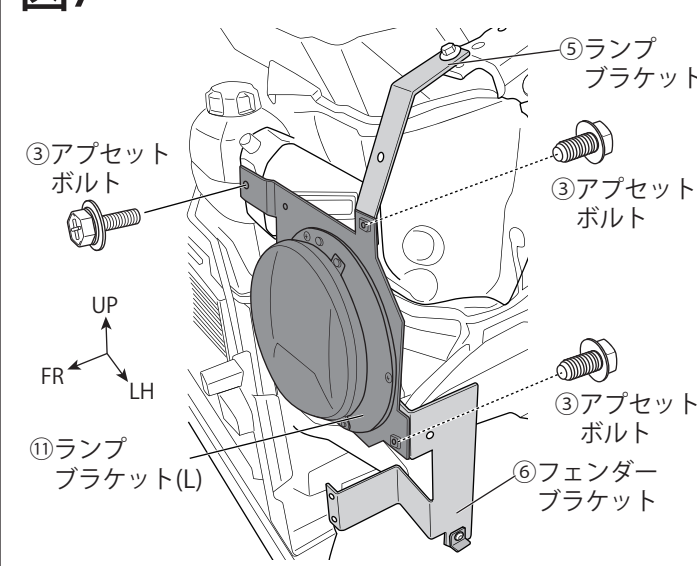
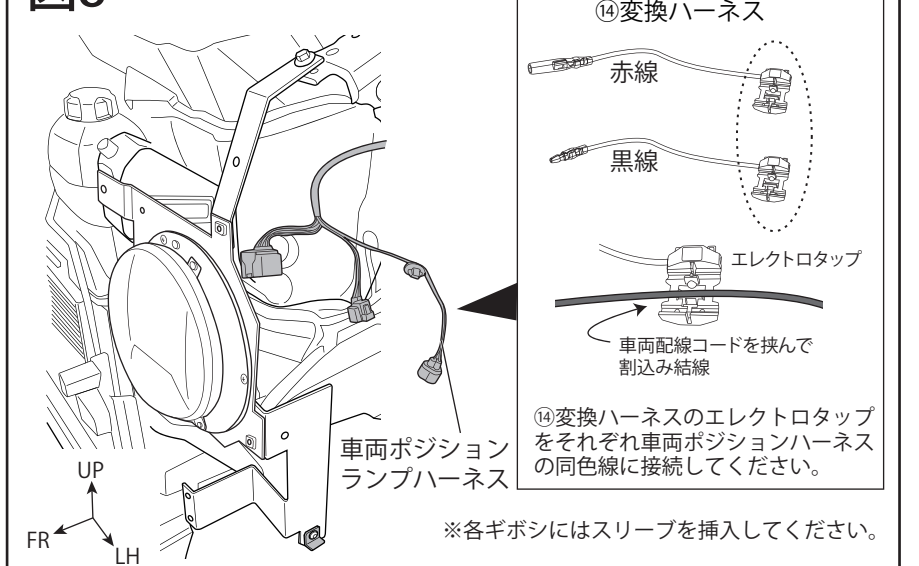


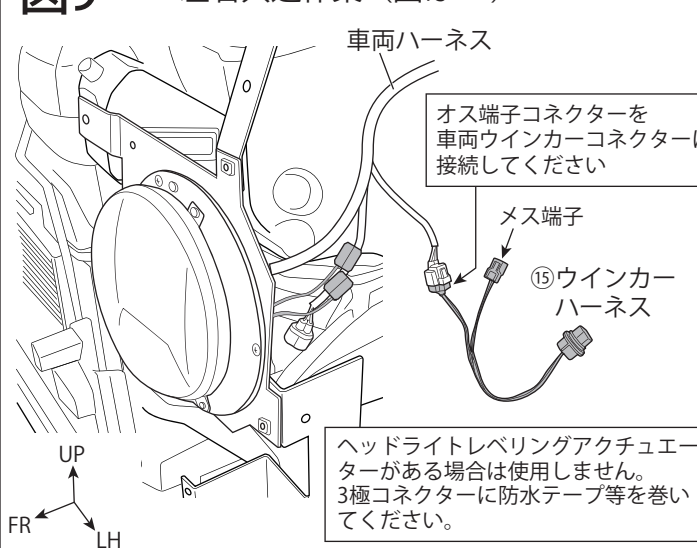
図8 ※左右共通作業 (図はLH)



⑭変換ハーネスのエレクトロタップをそれぞれ車両ポジションハーネスの同色線に接続してください。

※各ギボシにはスリーブを挿入してください。

図9 ※左右共通作業 (図はLH)



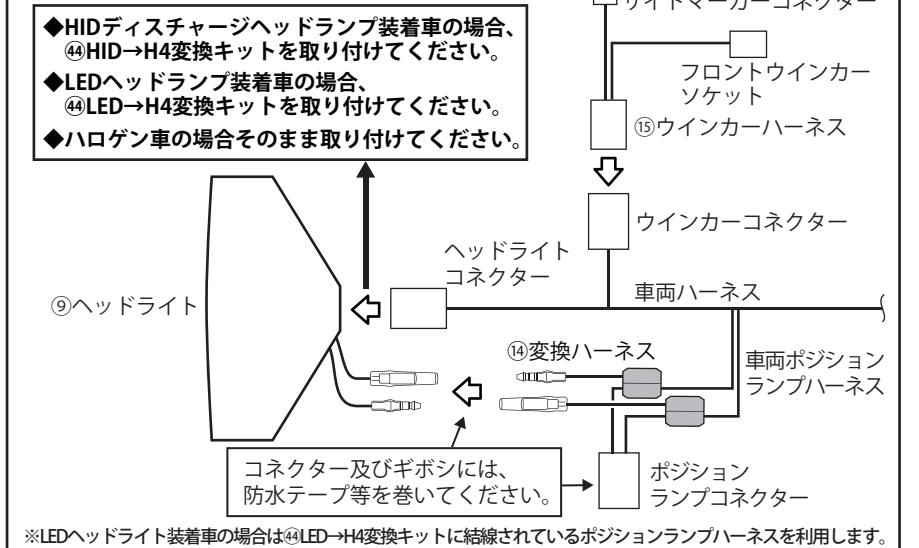
オス端子コネクタを車両ウインカーコネクタに接続してください

メス端子

⑮ウインカーハーネス

ヘッドライトレベリングアクチュエーターがある場合は使用しません。3極コネクタに防水テープ等を巻いてください。

【配線概要図】 (図はLH)



- ◆HIDディスチャージヘッドランプ装着車の場合、⑭HID→H4変換キットを取り付けてください。
- ◆LEDヘッドランプ装着車の場合、⑭LED→H4変換キットを取り付けてください。
- ◆ハロゲン車の場合そのまま取り付けてください。

コネクタ及びギボシには、防水テープ等を巻いてください。

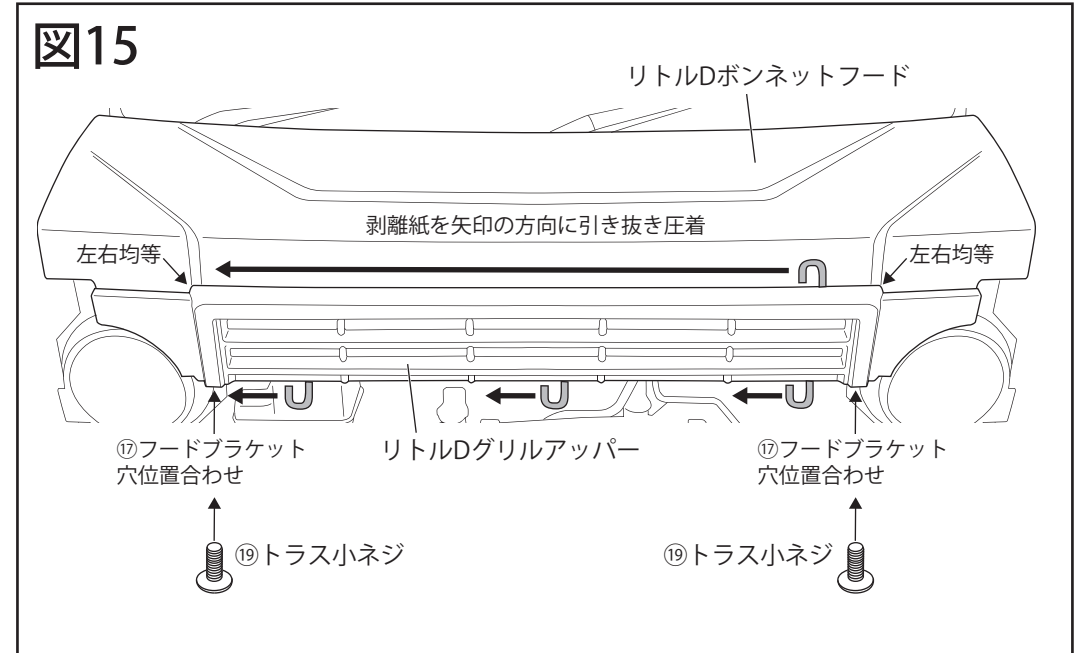
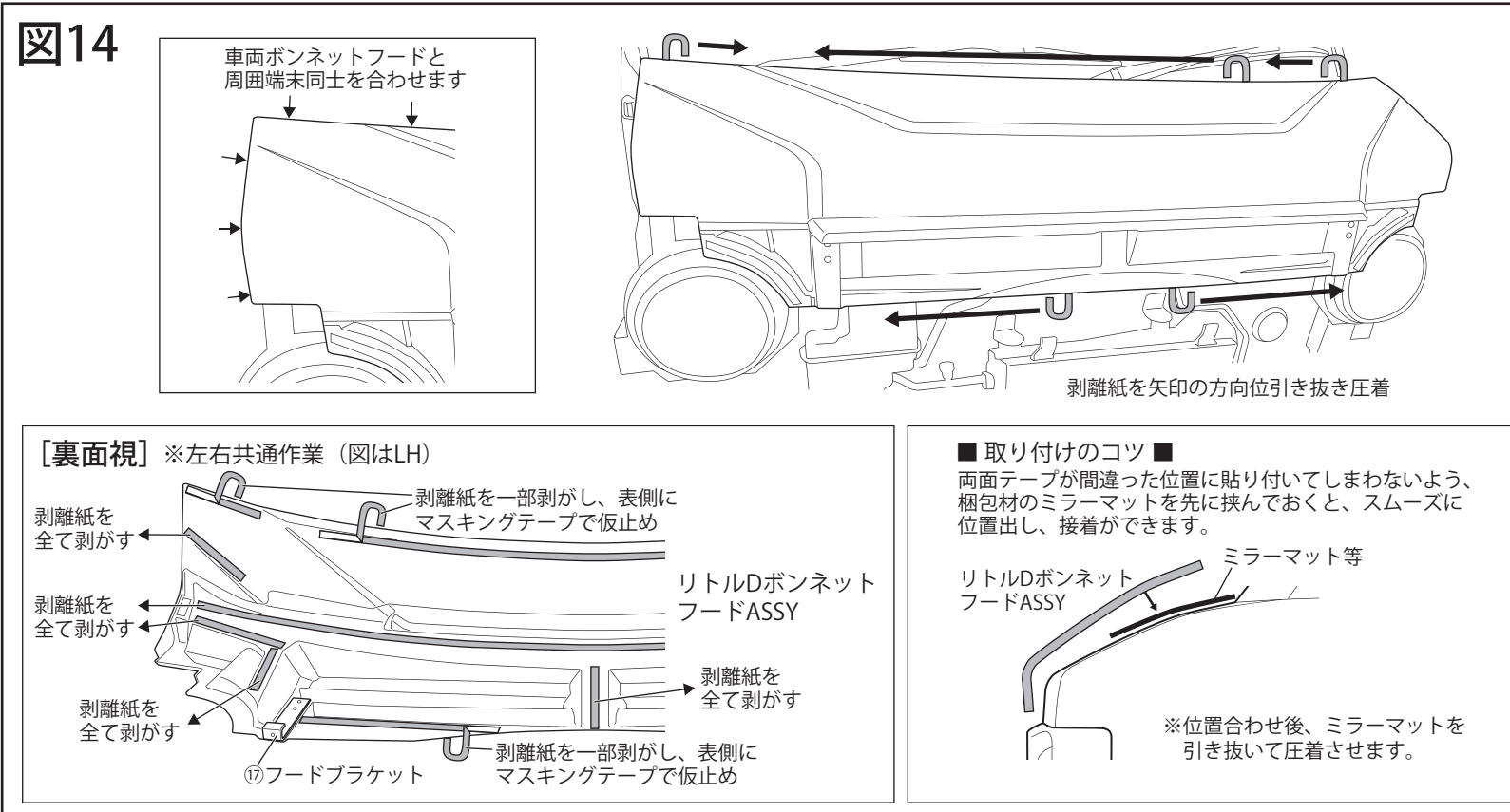
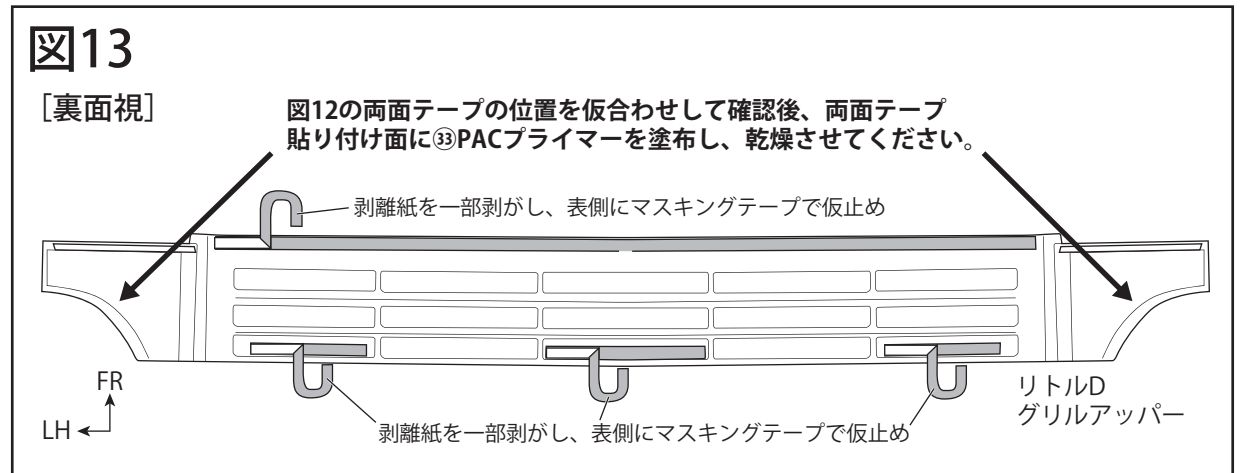
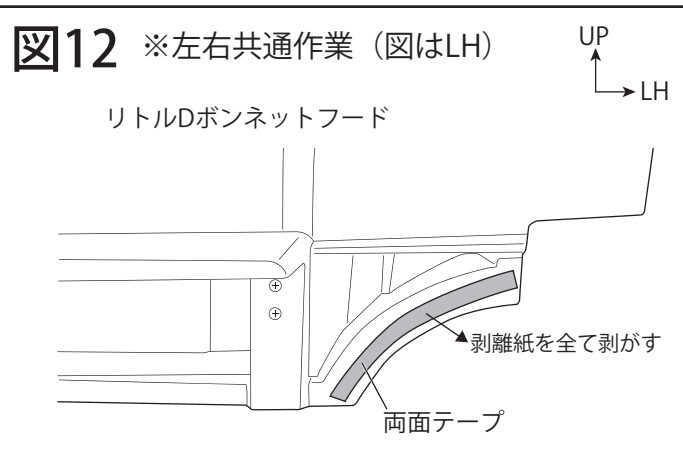
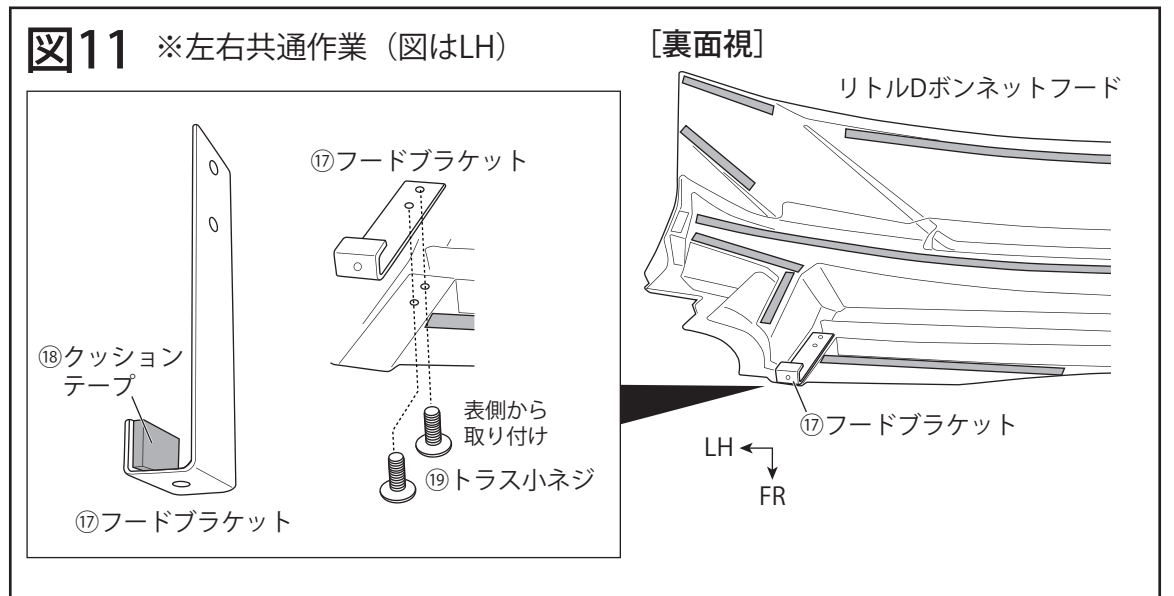
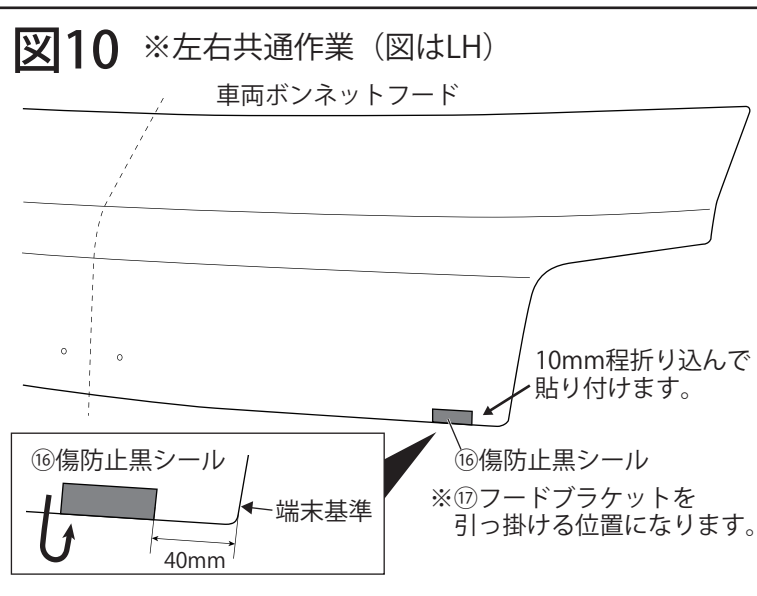
※LEDヘッドライト装着車の場合は⑭LED→H4変換キットに接続されているポジションランプハーネスを利用します。

FACE CHANGE KIT

フェイスチェンジキット

13. 図10を参考に、車両ボンネットフード前端部に⑯傷防止黒シールを貼り付けます。その際に貼り付け面を洗浄脱脂してください。
14. 図11を参考に、⑰フードブラケットに⑱クッションテープを貼り付けます。
15. 図11を参考に、リトルDボンネットフードに⑰フードブラケットを⑲トラス小ネジで取り付けます。
16. リトルDボンネットフードを車両ボンネットフードに仮合わせをして両面テープの貼り付け位置を確認します。一旦リトルDボンネットフードを外し、車両ボンネットフードの両面テープ貼り付け面に⑳PACプライマーを塗布し、10分以上乾燥させてください。
※事前に両面テープ貼り付け面をパーツクリーナー/シリコンオフ等で入念に清掃及び脱脂を行ってください。
17. 図14を参考に、リトルDボンネットフードの各両面テープの剥離紙を図示の通り剥がしておき、リトルDボンネットフードを⑰フードブラケット部から車両ボンネットフード前端（黒シールの位置）に引っ掛けながら乗せ、取付位置を確認して剥離紙を矢印の方向に引き抜いて圧着し貼り付けます。
18. 図13を参考に、リトルDグリルアップパー裏面の両面テープの剥離紙を一部めくり、表側に折り返してマスキングテープ等で仮止めしてください。
図12を参考に、リトルDボンネットフードの両面テープの剥離紙は全て剥がしておきます。
19. 図15を参考に、リトルDグリルアップパーをリトルDボンネットフードの⑰フードブラケットの穴位置に合わせて⑲トラス小ネジを仮締めして、取付位置を確認しながら剥離紙を矢印の方向に引き抜いて圧着し貼り付けます。十分に圧着した後、仮締めした⑲トラス小ネジを本締めします。
※事前に両面テープ貼り付け面をパーツクリーナー/シリコンオフ等で入念に清掃及び脱脂を行ってから⑳PACプライマーを塗布し、10分以上乾燥させてください。

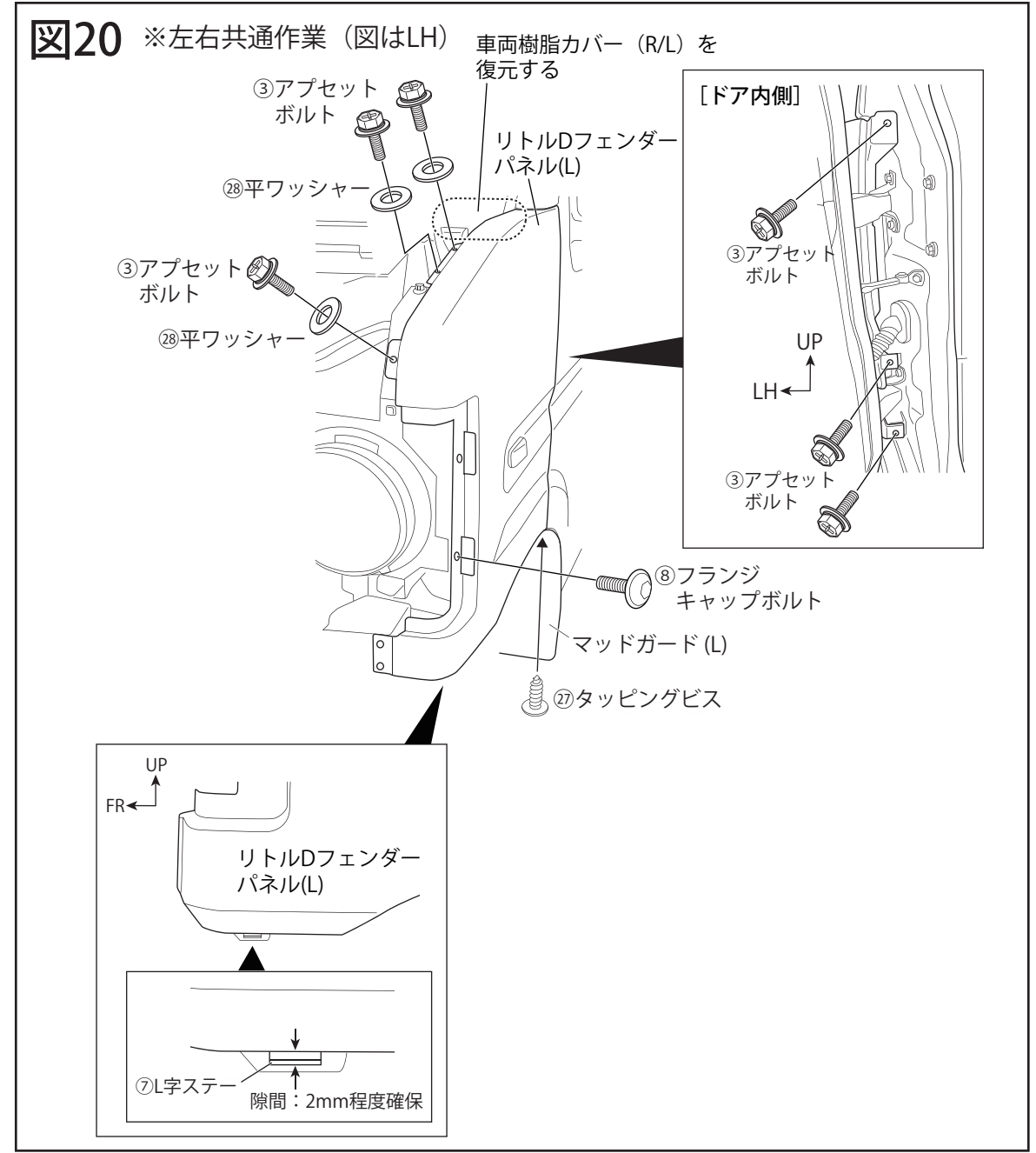
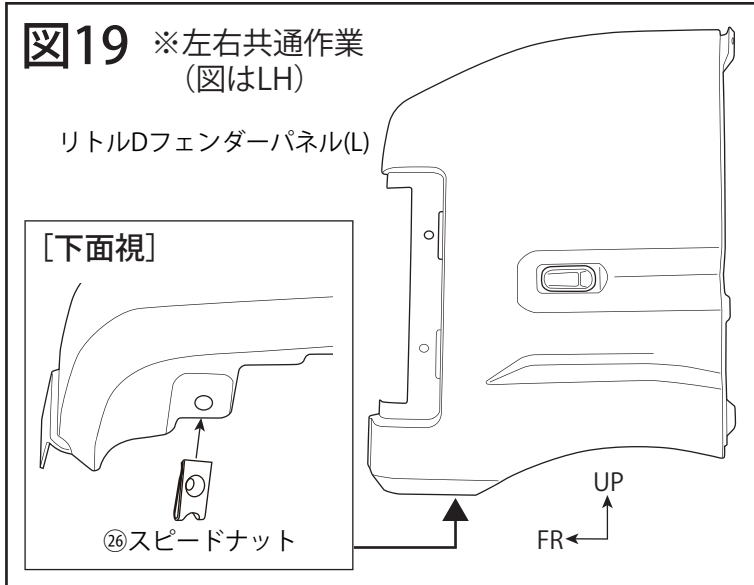
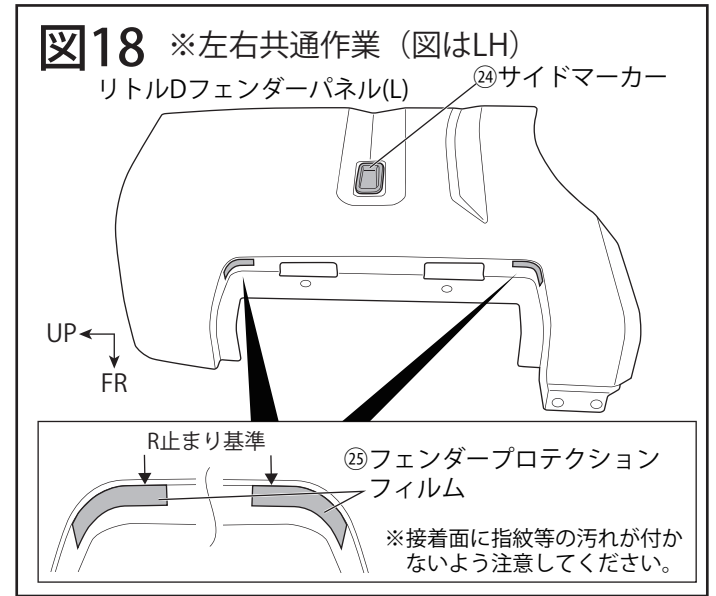
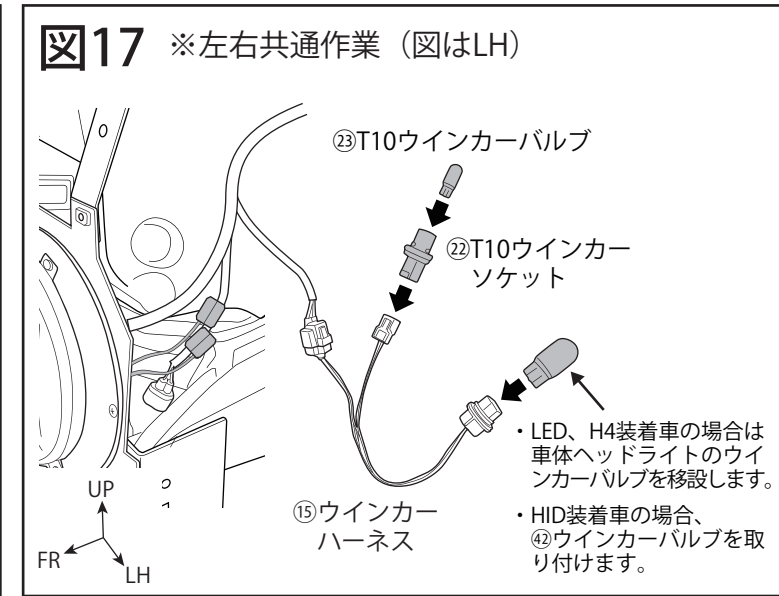
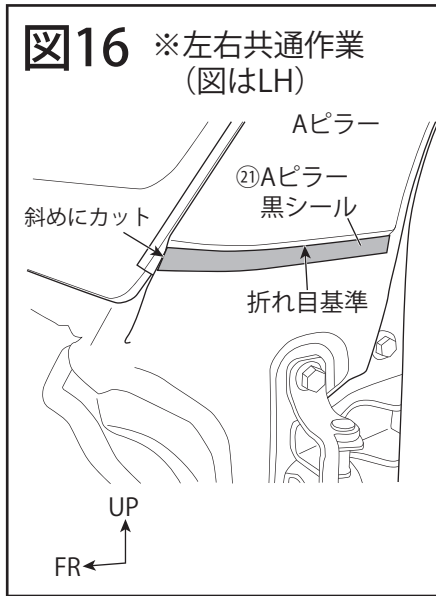
次ページに続きます ➡



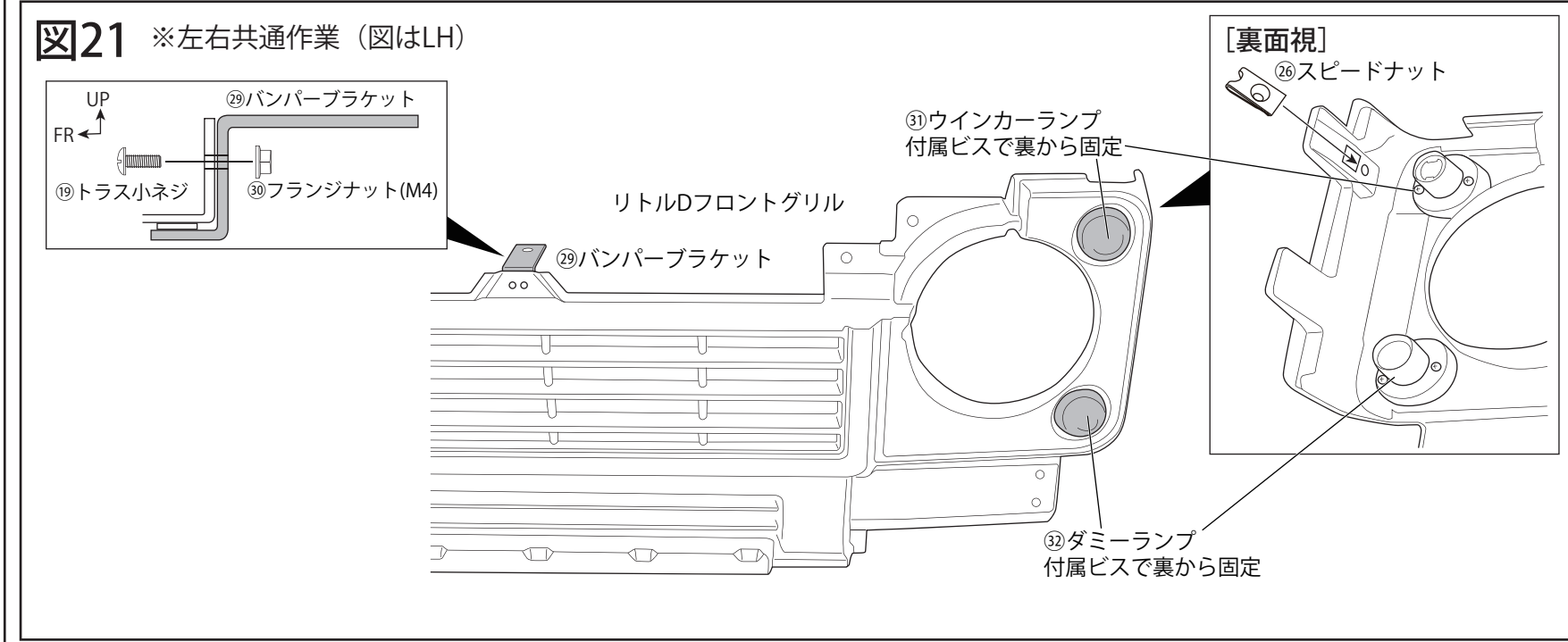
FACE CHANGE KIT

フェイスチェンジキット

20. 図16を参考に、車両Aピラー下部に②Aピラー黒シールを貼り付けます。
※事前に貼り付け面をパーツクリーナー/シリコンオフ等で入念に清掃及び脱脂を行ってください。
21. 図17を参考に、車両に取り付けた⑮ウインカーハーネスにLED、H4装着車の場合は車体からウインカーバルブを移設し、HID装着車の場合は付属の④ウインカーバルブを取り付けて②T10ウインカーソケット、③T10ウインカーバルブを取り付けます。
22. 図18を参考に、リトルDフロントフェンダーパネルに④サイドマーカーを取り付け、⑤フェンダープロテクションフィルムを貼り付けます。
※事前に貼り付け面をパーツクリーナー/シリコンオフ等で入念に清掃及び脱脂を行ってください。
23. 図19を参考に、リトルDフロントフェンダーパネル下面に⑥スピードナットを取り付けます。
24. 図20を参考に、リトルDフロントフェンダーパネルを車両に仮あてし、③アプセットボルト、⑧フランジキャップボルトで仮締めします。
エンジンルーム内の3ヶ所は③アプセットボルト、②⑧平ワッシャーで仮締めします。ボンネット及びフロントドアパネルとのクリアランスを調整して位置出しし、ボルト類を本締めします。
PAGE1の作業手順1で取り外した左右の車両樹脂カバーを復元します。
25. 図20を参考に、マッドガード前端部とフェンダー下面の穴を⑦タッピングビスで固定します。
26. 図21を参考に、リトルDフロントグリルに⑨バンパーブラケットを⑩トラス小ネジ、⑩フランジナット(M4)で固定します。
27. 図21を参考に、リトルDフロントグリルに⑪ウインカーランプ、⑫ダミーランプをそれぞれの付属のビスで固定します。
28. 図21を参考に、リトルDフロントグリル側面裏側に⑥スピードナットを取り付けます。



次ページに続きます →



FACE CHANGE KIT

フェイスチェンジキット

29. 図22を参考に、リトルDフロントグリルとリトルDフロントバンパーを左右のバランスを見ながら③アプセットボルトと④フランジナットで固定します。
30. 図22を参考に、リトルDフロントバンパーのフォグランプ取り付け部に⑩ラックナットを取り付け、⑭フォグカバーまたは純正フォグランプを⑮トラスボルトで固定します。
31. 図22を参考に、リトルDフロントバンパーに⑰アクセサリボルトを付属ナットで取り付けます。
32. 図23を参考に、リトルDフロントバンパーAssyの下面ブラケット部の車両側締結穴に⑲スピードナットを取り付けます。
33. 図23を参考に、リトルDフロントバンパーAssyを車両に仮あてし、以下の順番で締結します。

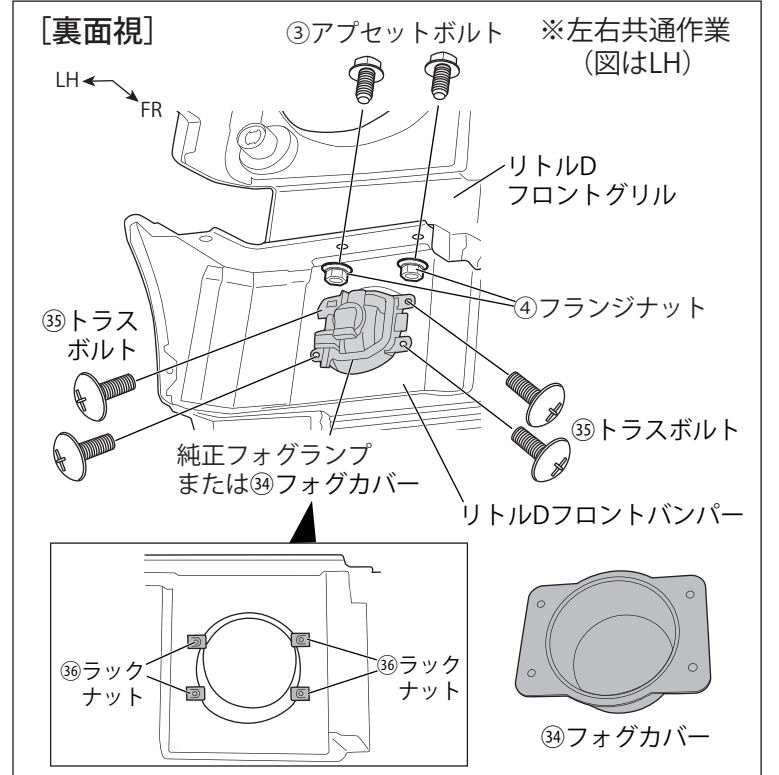
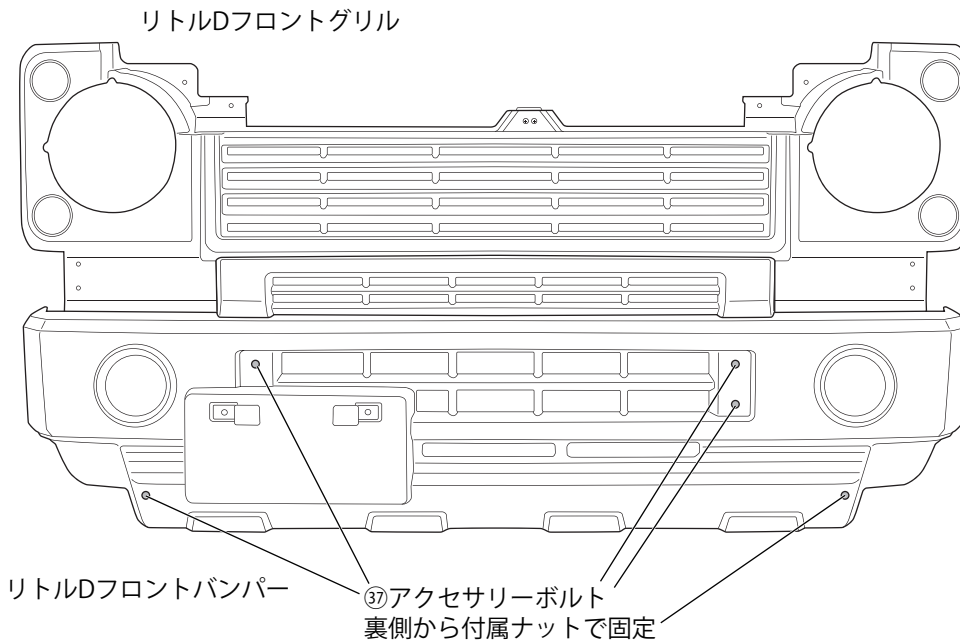
【締結部】

1. エンジンルーム内グリル上部を③アプセットボルト、⑲バンパーブラケット部を③アプセットボルトと④フランジナットで仮締めします。
2. グリル上部側面をエンジンルーム内から③アプセットボルトで仮締めします。
3. グリル正面左右を⑧フランジキャップボルトと⑲平ワッシャー(M6)で仮締めします。
4. バンパー左右上部とフェンダーパネル下面を車両内側から③アプセットボルトで仮締めします。
5. バンパー下面ブラケット部を③アプセットボルトで仮締めします。

各部のクリアランス等を確認して仮締めした各締結部を本締めしてください。

※ボンネットとグリルの面差が合わない場合は、車両の純正クッションゴムで高さ調整を行ってください。

図22



34. 図24を参考に、下記要領でリトルDボンネットフードに⑳レターエンブレムを貼り付けてください。

【貼り付け要領】

- ・リトルDボンネットフードの図示位置にマスキングテープを貼り付けます。
 - ・リトルDフロントグリルの意匠を基準に中心を出し、⑳レターエンブレムを仮あてして梱包スポンジの両端を図示の位置に合わせます。
 - ・梱包スポンジの下端を20mmの位置に合わせてマスキングテープ等で固定します。
 - ・文字を一旦抜いて剥離紙を剥がし、元の位置に貼り付けます。貼り付け後、梱包スポンジを外します。
- ※事前に両面テープ貼り付け面をパーツクリーナー/シリコンオフ等で入念に清掃及び脱脂を行ってください。

35. ヘッドライト、ウインカー、フォグランプ類のハーネスをそれぞれ接続し、ハーネスの余長を⑳タイラップでエンジンルーム内に適宜固定してください。

36. 各灯火類の点灯確認及び光軸調整を行ってください。

- ⚠ 点灯確認を行った後、必ず全てのハーネス接続部（コネクター、ソケット、ギボシ、エレクトロタップなど）は防水用のテープをしっかりと巻き付けてください。

37. ナンバープレートを車両ナンバーボルト及びクリップナットを移設して取り付けてください。

38. インナーフェンダーを元の位置に純正クリップで復元してください。また、図23を参考に下面インナーフェンダー取付穴は⑲トラスボルト (M6×15) と⑲スピードナットで固定します。※インナーフェンダーがバンパーからはみ出さないよう抑えながらボルトを締め込みます。

以上で完成です。

図23 ※左右共通作業 (図はLH)

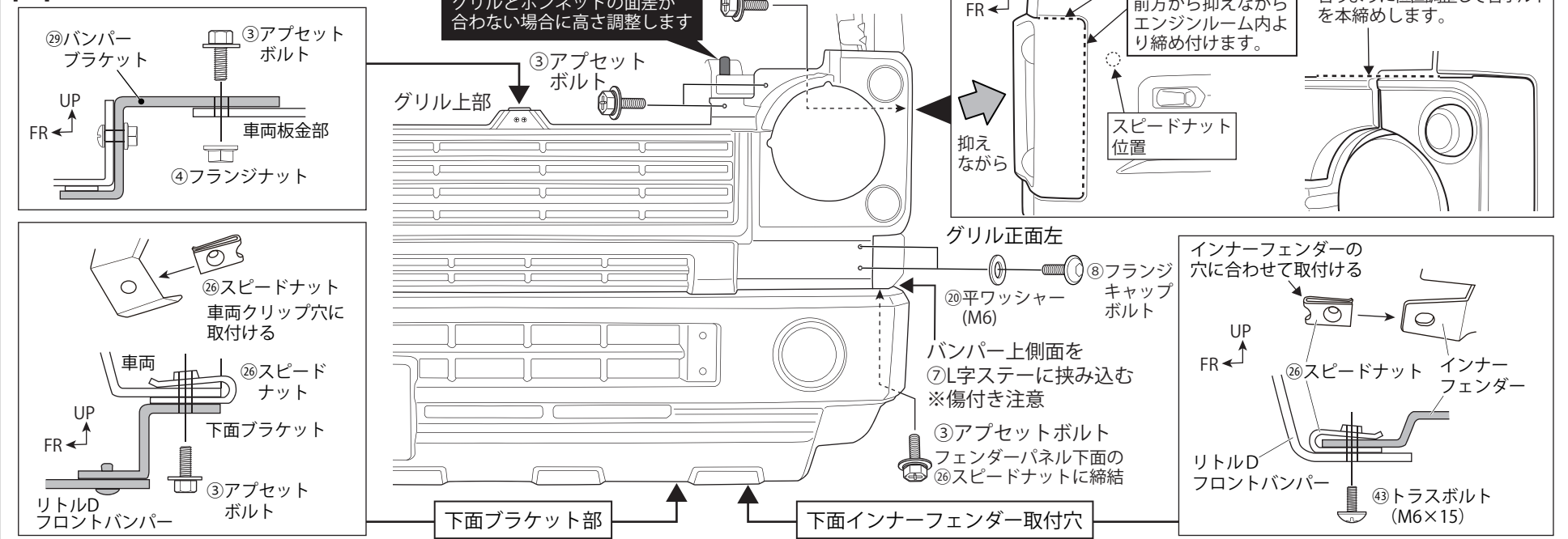
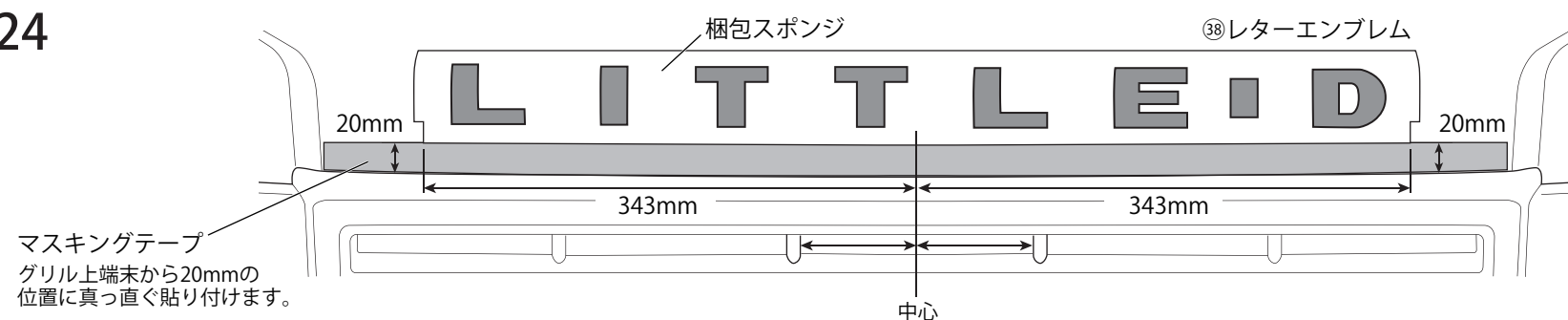
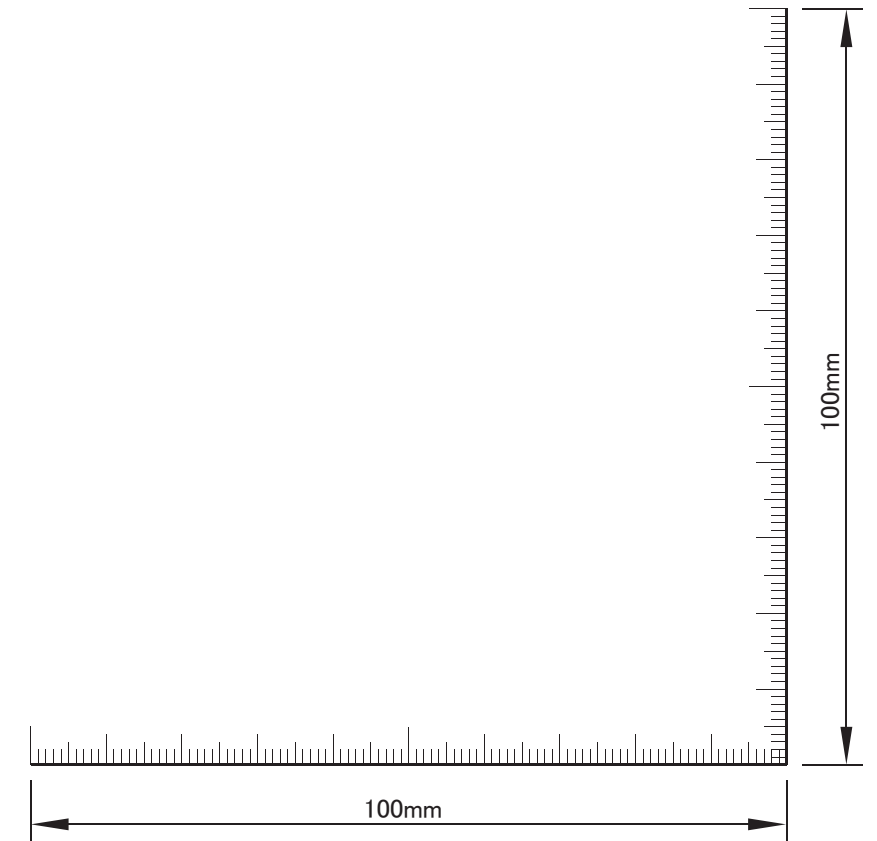
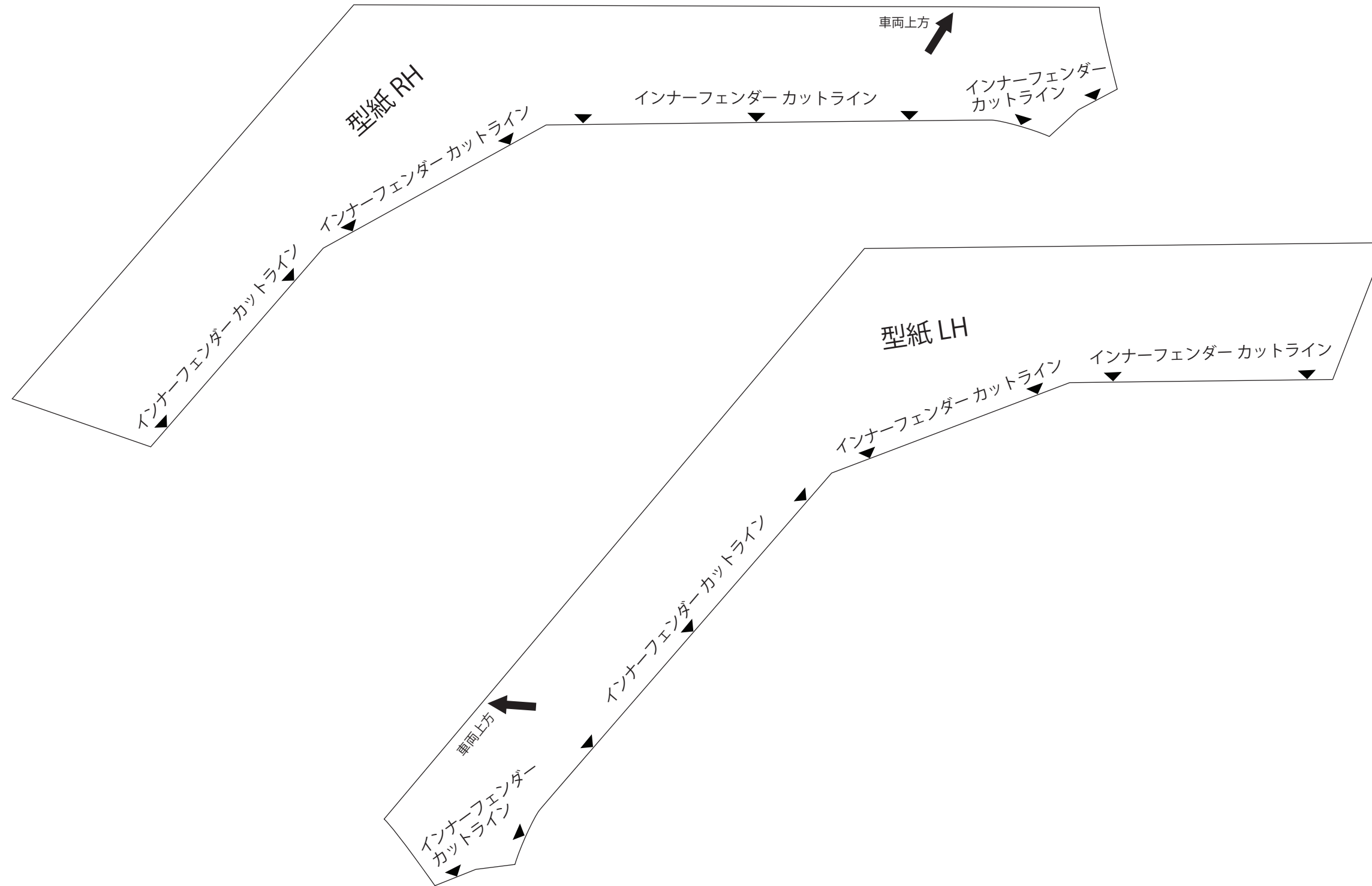


図24



DAMD Inc.

株式会社 ダムド
〒242-0001 神奈川県大和市下鶴間45-1
TEL.046-271-5599 FAX.046-272-2266
<http://www.damd.co.jp>



SCALE 1/1