

EVERY [DA17V/W] "LITTLE-D"

構成部品表

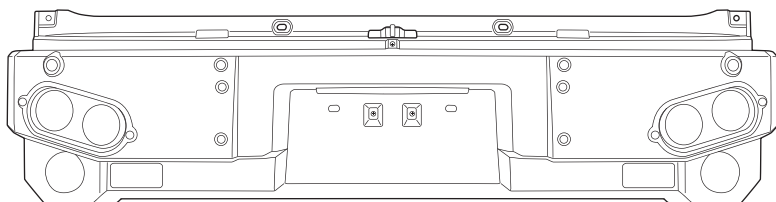


REAR BUMPER

リアバンパー



リトルDリアバンパー



No.	部品名称	個数	部品番号	No.	部品名称	個数	部品番号
①	センサーカバー	4	E-457	⑬	フェンダーブラケット(L/R)	1セット	C-516LH C-517RH
②	リアクリアランプ(2-RC)	2	E-327				
③	リアレッドランプ(4-RR)	2	E-329	⑭	フランジキャップボルト(M6×15)	10	A-138
④	リアオレンジランプ(3-RO)	2	E-328	⑮	アクセサリボルト/ナット	8	A-118
⑤	ランプハーネス	2	E-438	⑯	リフレクター角形	2	E-437
⑥	バルブ球 ダブル球	2	E-440	⑰	リアバンパーインナーカバー	1セット	—
⑦	—	—	—	⑱	スピードナット(M6長)	6	B-069
⑧	バルブ球 シングル球	4	E-439	⑲	リアバンパーブラケット	2	C-518
⑨	タイラップベース(2個付き)	3	E-331	⑳	アプセットボルト(M6×15)	8	A-126
⑩	タイラップ(L150)	6	E-444	㉑	ナンバー灯台座	1	—
⑪	トラス小ネジ(M4×8)	3	A-134	㉒	PACプライマー N-200	1	E-085
⑫	フランジナット(M4)	3	B-040				

EVERY [DA17V/W] "LITTLE-D"

取付説明書



REAR BUMPER

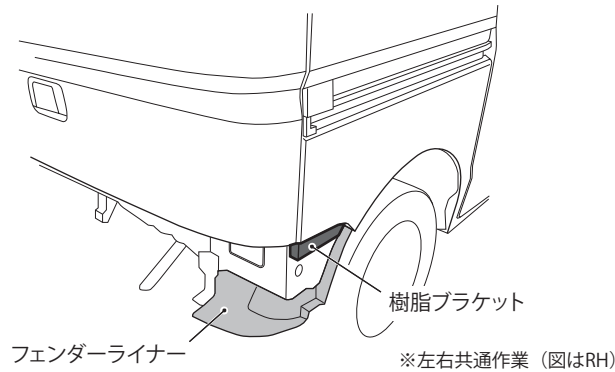
リアバンパー

構成部品

①	センサーカバー	4	⑥	バルブ球, クリア ダブル	2	⑪	トラス小ネジ(M4×8)	3	⑯	リフレクター	2	⑳	ナンバー灯台座	1
②	リアクリアランプ	2	⑦	—	—	⑫	フランジナット(M4)	3	⑰	リアバンパインナーカバー(R/L)	1セット	㉑	PACプライマー	1
③	リアレッドランプ	2	⑧	バルブ球, クリア シングル	4	⑬	フェンダーブラケット(R/L)	1セット	⑱	スピードナット	6			
④	リアオレンジランプ	2	⑨	タイラップベース(2個付き)	3	⑭	フランジキャップボルト	10	⑲	リアバンパーブラケット	2			
⑤	ランプハーネス	2	⑩	タイラップ	6	⑮	アクセサリボルト	8	⑳	アプセットボルト	8			

作業手順 ■ 取り付け前に必ず別紙注意事項をお読みください ■

1. 車両からリアバンパー及び、左右の樹脂ブラケット、フェンダーライナーを取り外します。(サービスマニュアル及び下図を参照してください)



2. 図1-Aを参考に、リトルDリアバンパーに車両リアバンパーからリアパーキングセンサー、センサーベゼルを移設します。
センサー非装着車両の場合は、①センサーカバーを取り付けてください。
また、純正センサーベゼルを使用する際は、バンパー色に塗装してください。
オプション(別売り)のセンサーベゼルは黒色に塗装済みでセンサー表面に貼る黒シールが付属されています。

3. 図1-Bを参考に、リトルDリアバンパーに②リアクリアランプ、③リアレッドランプ、④リアオレンジランプをそれぞれ付属のビスで固定し、⑤ランプハーネスのソケットに⑥バルブ球, クリア ダブル、⑧バルブ球, クリア シングルを取り付けてください。各ランプに該当ソケットを差し込みます。

4. 図1-Cを参考に、リトルDリアバンパーに車両リアバンパーからナンバー灯を⑳ナンバー灯台座に移設して取り付けます。
㉑ナンバー灯台座は⑪トラス小ネジ、⑫フランジナットで固定します。

5. 図1-Dを参考に、リトルDリアバンパーに車両リアバンパーから車両ハーネスを移設します。
負荷が掛からないよう配置し、移設したナンバー灯、センサーに車両ハーネスのコネクターを接続します。
図の位置を参考に⑨タイラップベースを貼り付け、車両ハーネスを⑩タイラップで固定します。
※事前に⑨タイラップベースの両面テープ貼り付け面をパーツクリーナー/シリコンオフ等で入念に清掃及び脱脂を行ってから㉑PACプライマーを塗布し、10分以上乾燥させてください。

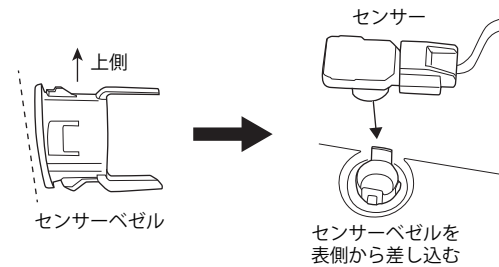
6. 図1-Eを参考に、リトルDリアバンパーホイールアーチ部上方に⑬フェンダーブラケットを⑭フランジキャップボルトで仮締めします。

次ページに続きます ➡

図1

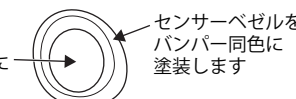
A ⚠️注意 バンパーの塗装、取り付け前に必ずご確認ください。

※リアパーキングセンサー装着車はセンサーとセンサーベゼルをバンパー色に塗装する必要があります。
また別売りの黒塗装済みセンサーベゼルを購入の場合はセンサー部に黒シールを貼り付けます。



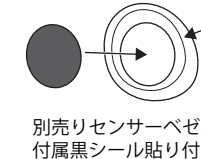
※センサーを車両から移設の場合

センサーをバンパー同色に塗装します



※別売りの塗装済みセンサーベゼルを取り付けの場合

センサーベゼルは黒色(Z13)で塗装済み



別売りセンサーベゼル
付属黒シール貼り付け

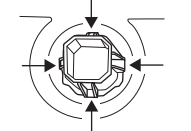
リアパーキングセンサー非装着車の場合

①センサーカバー



文字の向きに注意
センサー非装着車両の場合に取り付けます

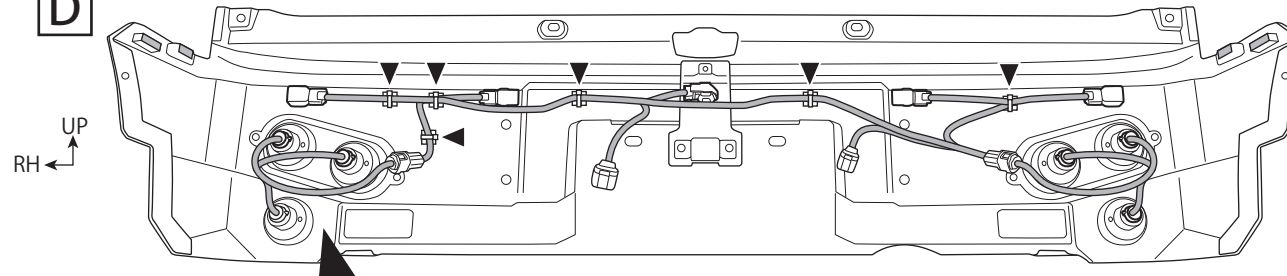
[裏面視]



裏側からツメを矢印の方向に押すとカチッと装着されます

D

[裏面視] リトルDリアバンパー



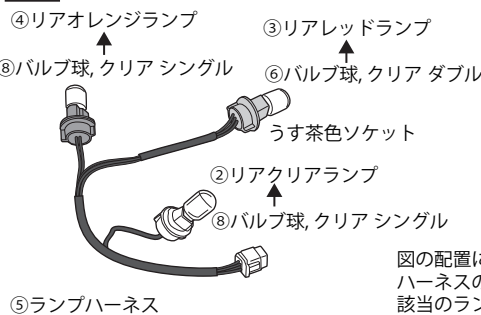
車両ハーネスの余長を調整し、固定してください。

▼: ⑨タイラップベース、⑩タイラップ固定箇所

※図の配置は一例です。任意の位置に固定してください。

B

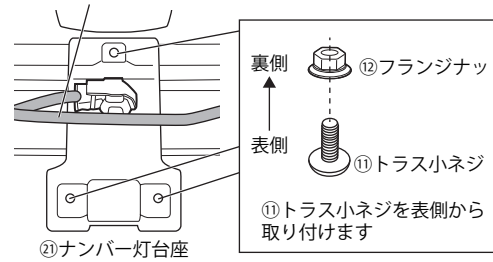
※左右共通作業 (図はRH)



図の配置に各ランプを取り付け、⑤ランプハーネスのソケットに各バルブ球を差し込み、該当のランプにソケットを接続してください。

C

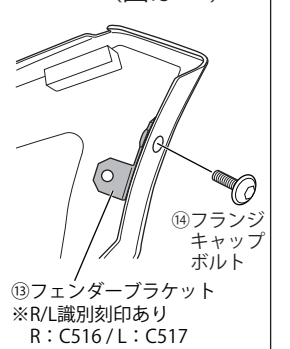
車両ハーネスは必ず図のように台座の前方に通してください



裏側
表側
⑫フランジナット
⑪トラス小ネジ
①トラス小ネジを表側から取り付けます

E

※左右共通作業 (図はRH)



⑬フェンダーブラケット
※R/L識別刻印あり
R: C516/L: C517

REAR BUMPER

リアバンパー

7. 図2を参考に、リトルDリアバンパーに⑮アクセサリボルトを付属ナットで取り付けます。
8. 図2を参考に、リトルDリアバンパーに⑯リフレクターを貼り付けます。
※事前に⑯リフレクターの両面テープ貼り付け面をパーツクリーナー/シリコンオフ等で入念に清掃及び脱脂を行ってください。
9. 図3を参考に、⑰リアバンパーインナーカバーに⑱スピードナットを取り付けます。
10. 図4を参考に、車両図示部に⑲リアバンパーブラケットを⑳アプセットボルトで固定します。
11. 図5を参考に、リトルDリアバンパー側面内側の両面テープの剥離紙を全て剥がします。
※事前に両面テープ貼り付け面をパーツクリーナー/シリコンオフ等で入念に清掃及び脱脂を行ってください。
12. 図5を参考に、リトルDリアバンパーを車両に仮あてし、バンパーに配置したハーネスを車両ハーネスに接続し、各灯火類の点灯確認を行ってから下記要領で各部を締結してください。

⚠ 点灯確認を行った後、全てのハーネス接続部（コネクター、ソケットなど）は防水テープ等で必ずしっかりと巻いてください。

図2 ※左右共通作業（図はRH）

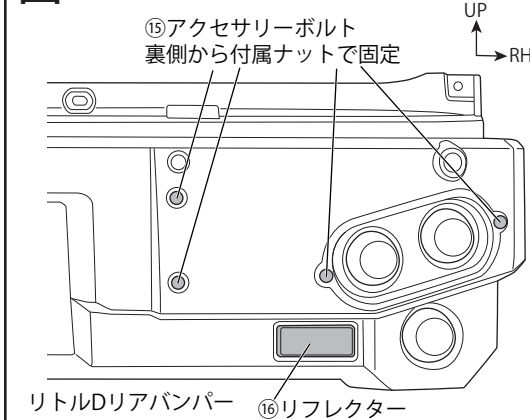


図3 ※左右共通作業（図はRH）

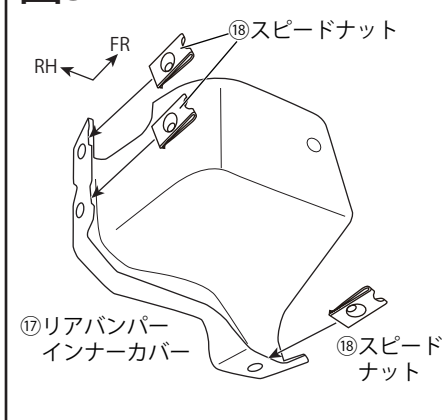


図4 ※左右共通作業（図はRH）

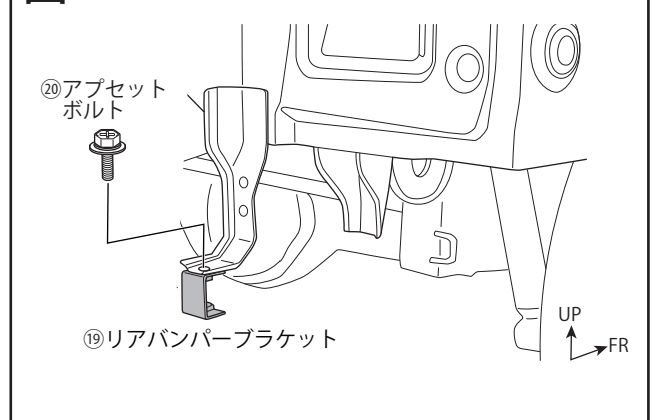


図5 ※左右共通作業（図はRH）

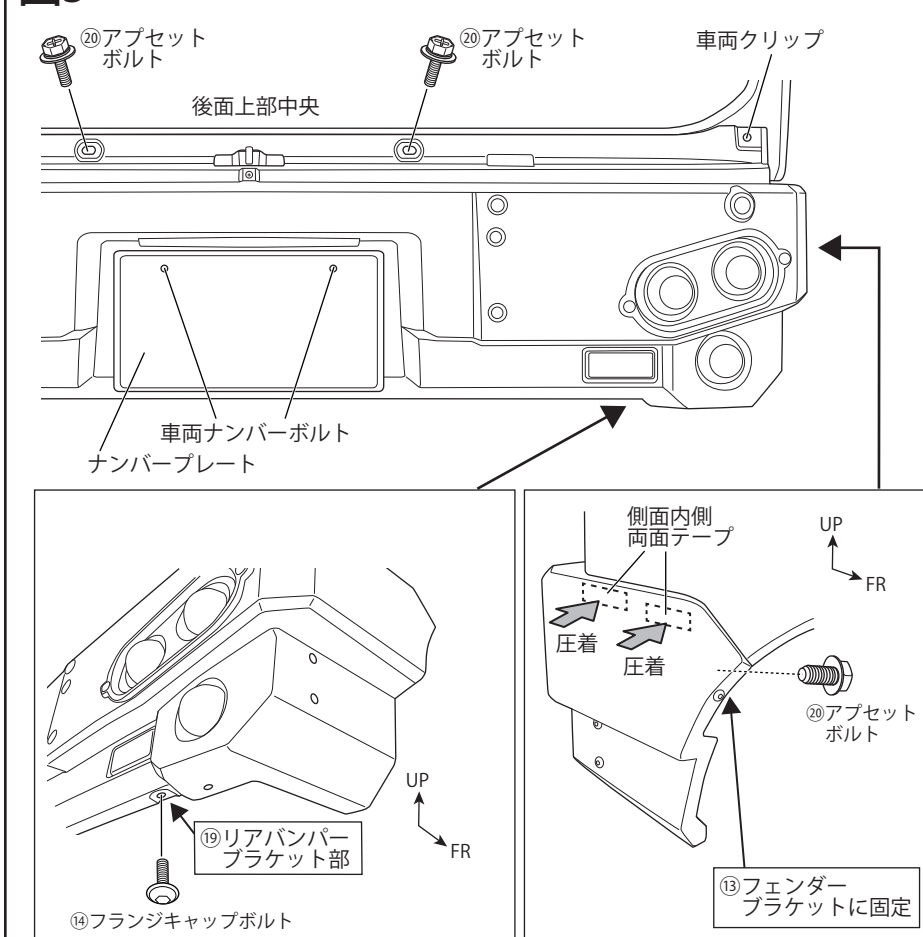
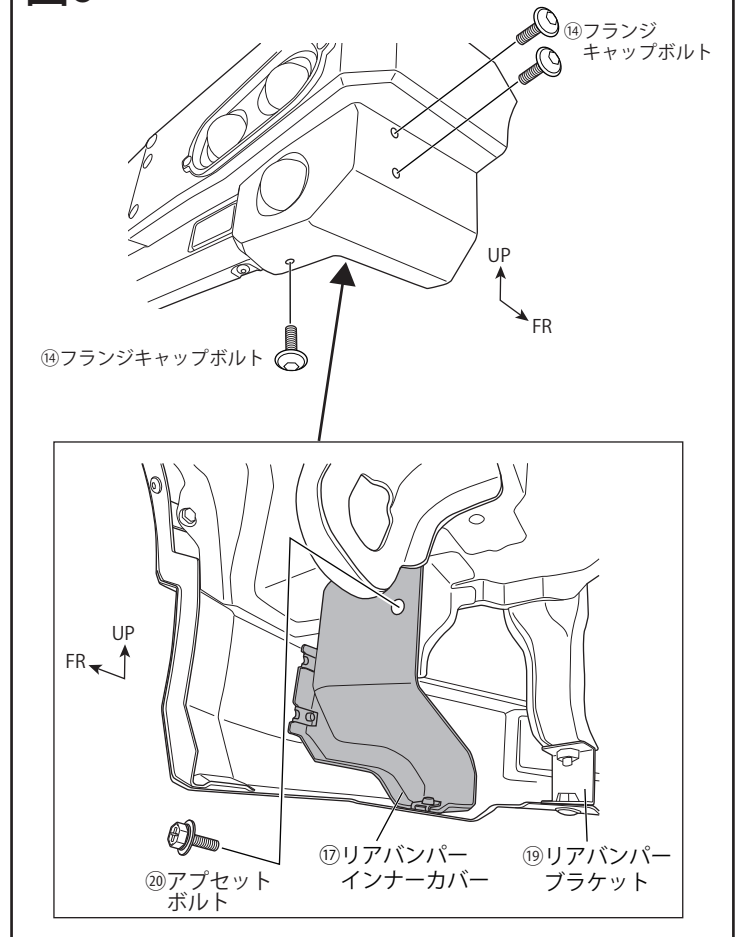


図6 ※左右共通作業（図はRH）



[締結部]

1. 後面上部中央を⑳アプセットボルトで仮締めし、左右を車両クリップで固定します。
 2. リトルDリアバンパーとナンバープレートとを車体に車両ナンバーボルトで共締め（仮締め）します。
 3. ホイールハウス折り返し部を⑭フランジキャップボルト、ホイールハウス内側を⑳アプセットボルトで⑬フェンダーブラケットに仮締めします。
 4. 下面⑲リアバンパーブラケット部に⑭フランジキャップボルトで仮締めします。
 5. リトルDリアバンパーの各部クリアランスを確認して、側面内側の両面テープ接着面を圧着します。
13. 図6を参考に、車両図示部に⑰リアバンパーインナーカバーを⑳アプセットボルトで仮締めします。
 14. 図6を参考に、リトルDリアバンパー下面及び側面の⑰リアバンパーインナーカバーの⑱スピードナット部を⑭フランジキャップボルトで仮締めします。
 15. 各部のクリアランス等を確認して仮締めした各締結部を本締めしてください。