

# JIMNY / JIMNY SIERRA [JB64/74] "little : D"

取付説明書

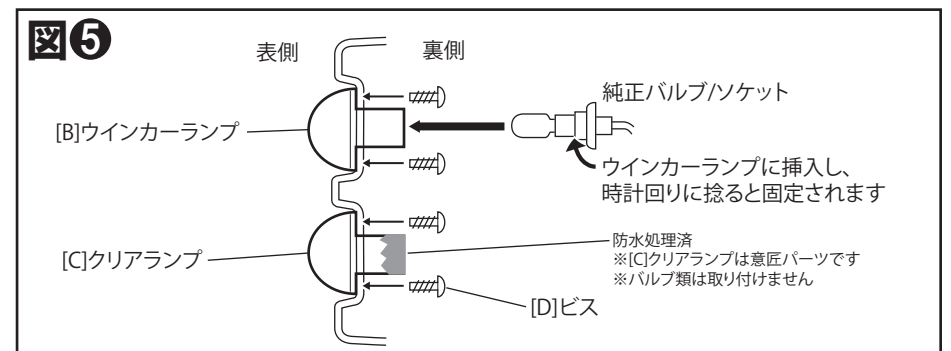
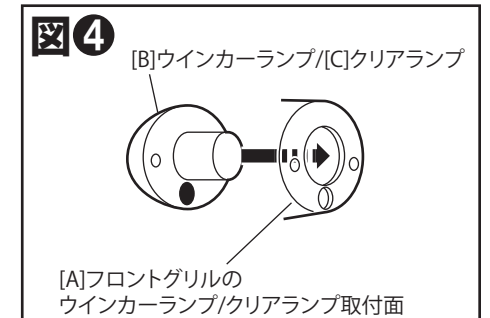
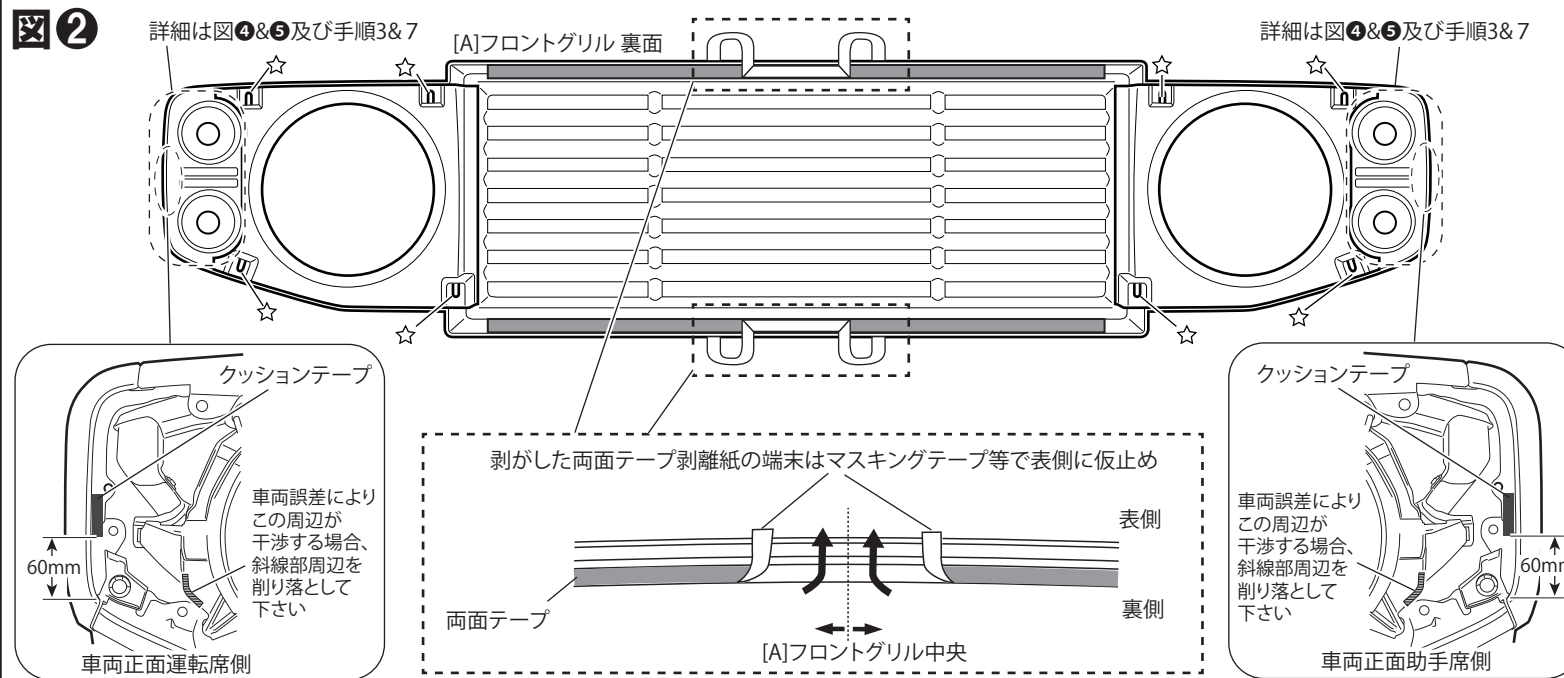
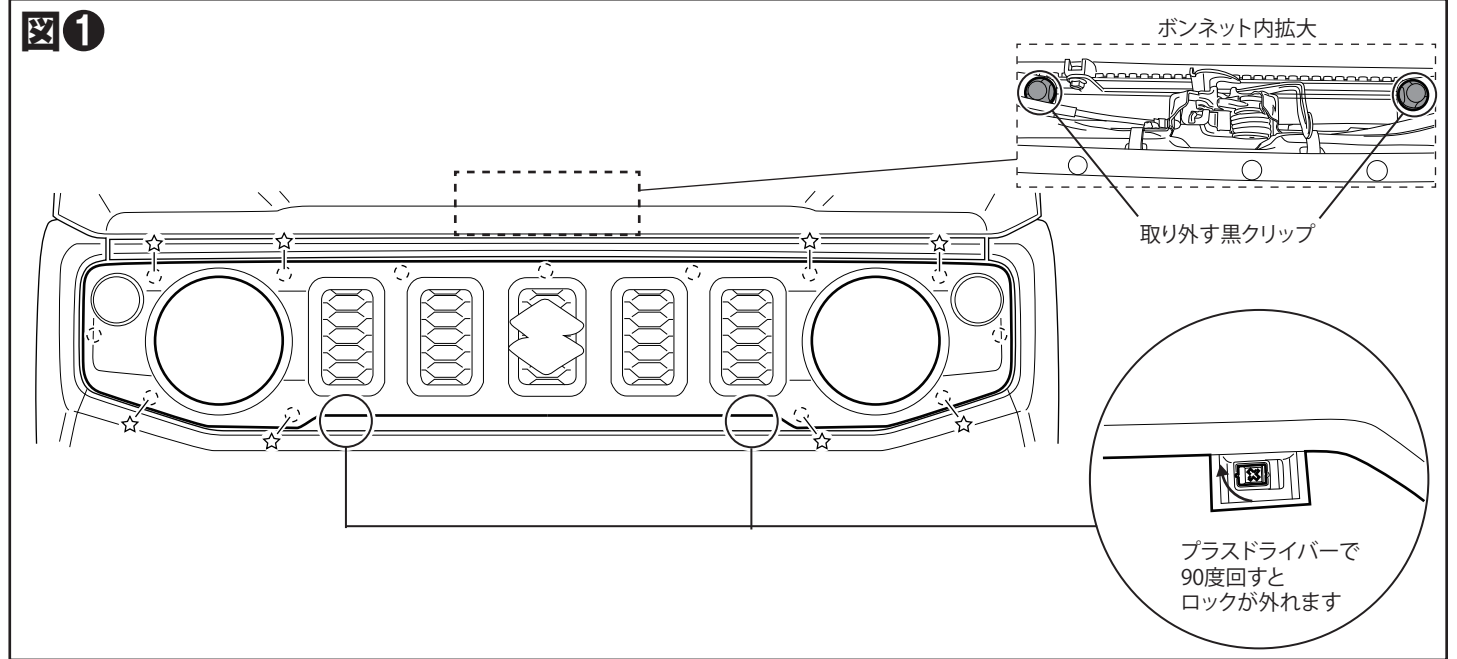
**DAMD**  
Styling Effect

## FRONT GRILLE

## フロントグリル

取付手順 ■ 取り付け前に必ず別紙注意事項をお読み下さい ■

- ① 図①を参考に、ボンネット内の黒クリップ2ヶ所を外し、純正グリル下面奥のロックを解除します。①印部のクリップが外れるように純正グリルを前方に引き抜きながら車体から取り外します。☆マークの純正樹脂クリップ(白色)、純正ウィンカーバルブ/ソケット/ハーネスは再利用します。(純正グリル、その他の付属品類は大切に保管して下さい)
- ② 図②、図③を参考に、手順①で取り外した純正樹脂クリップ(白色)を[A]フロントグリルの☆マーク部分8ヶ所に移し替えます。
- ③ 図④、図⑤を参考に、[B]ウィンカーランプと[C]クリアランプを[D]ビスを使用して[A]フロントグリルへ組み付けます。
- ④ 図②の車両側図説(車両正面運転席側/車両正面助手席側)を参考に、[E]クッションテープを貼付けます。  
※[E]クッションテープ貼付け面をパーツクリーナー/シリコンオフ等にて入念に清掃及び脱脂を行って下さい。
- ⑤ 手順②で取り付けした純正樹脂クリップ(白)を車両の受け部分に押し込んで[A]フロントグリル本体を車両に仮止めし、取り付け具合を確認します。  
※ライト形状や車両誤差により、図②の車両側図説(車両正面運転席側/車両正面助手席側)の斜線で示した箇所など、車両パーツが干渉してクリップのハマリが悪い場合があります。そのような場合は、干渉部を削り落として下さい。
- ⑥ [A]フロントグリルを外し、図②を参考に、両面テープのセンター付近に切り込みを入れ、剥離紙の末端(3~4cm)を剥がして、予め本製品の表面にマスキングテープ等で仮止めします。
- ⑦ 図⑤を参考に、手順③で[A]フロントグリルに組み付けた[B]ウィンカーランプに純正ウィンカーバルブ/ソケットを挿入し時計回りに捻って固定します。  
※[C]クリアランプは意匠パーツで、バルブ類の取付は行いません。
- ⑧ 手順⑤と同様に純正樹脂クリップ(白)を車両の受け部分に押し込んで[A]フロントグリル本体を車両に固定します。左右の純正樹脂クリップ(白)が車体側に噛み合ったことを確認し、各部のクリアランスやバランスを調整しながら、手順⑥にて折り出しておいた両面テープ剥離紙を左右に引き抜き、十分に車体へ圧着します。  
※車体側の両面テープ貼り付け面をパーツクリーナー/シリコンオフ等にて入念に清掃及び脱脂を行って下さい。



構成部品	A フロントグリル		D ビス	
	B ウィンカーランプ (オレンジ)	1	E クッションテープ	8
	C クリアランプ	2	-	2

**DAMD Inc.**

株式会社 ダムド  
〒242-0001 神奈川県大和市下鶴間45-1  
TEL.046-271-5599 FAX.046-272-2266  
http://www.damd.co.jp