

JIMNY [JB64] "little : D"

取付説明書

DAMD
Styling Effect

FRONT BUMPER

フロントバンパー

作業手順 ■ 取り付け前に必ず別紙注意事項をお読み下さい ■

- ① 図1を参考に純正グリル及び純正バンパーを取り外します。※純正バンパーを外す場合、先に純正グリルを外す必要があります。※弊社ジムニーリトルDのフロントグリルを取り付けの場合、バンパーを取り付けてからフロントグリルを取り付けします。また弊社ジムニーフェンダーパネルを取り付ける場合もバンパーを先に取り付けます。
- ② 図2を参考に[A]バンパー本体に[B]泥除けカバーを左右に取り付けます。
- ③ 図5を参考に[E]アクセサリボルトを[F]固定ナットを使用して取り付けます。
- ④ ヘッドランプウォッシャーをバンパーに移設します。非装着車の場合、[G]ホールカバーを取付けます。(図5参照)
- ⑤ 図3を参考に純正フォグランプ左右を純正バンパーから[A]バンパー本体に移設します。
- ⑥ 図5を参考に[A]バンパー本体を車体に取り付けます。次にグリルを取り付けます。※弊社グリル用の取付説明書参照
- ⑦ 図4を参考に左右のフロントフェンダのライニングを外してカットし、φ7の穴をあけます。カット後、元の位置に戻して完成です。

図1 純正グリル及びバンパーの取外し

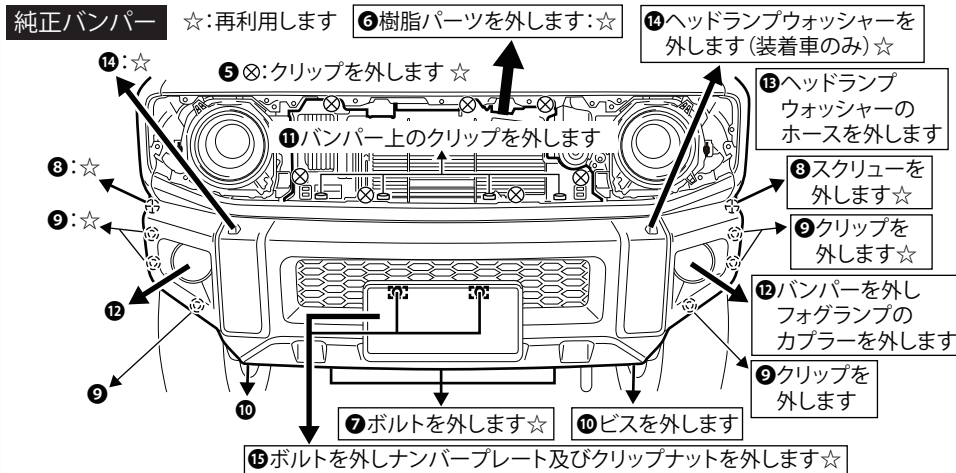
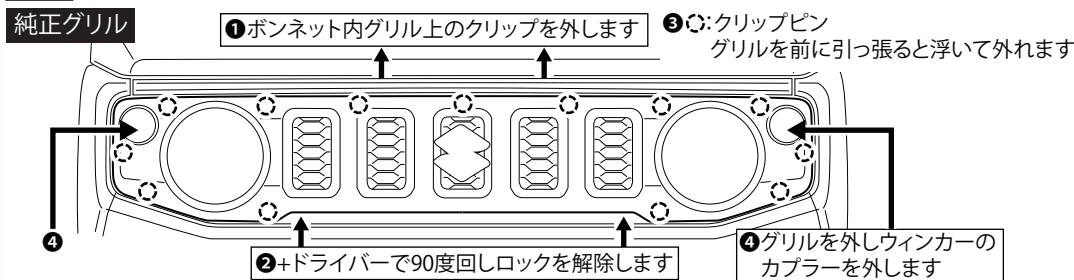


図2 [B]泥除けカバーの取付け

※左右共に仮合わせしてから取り付けます

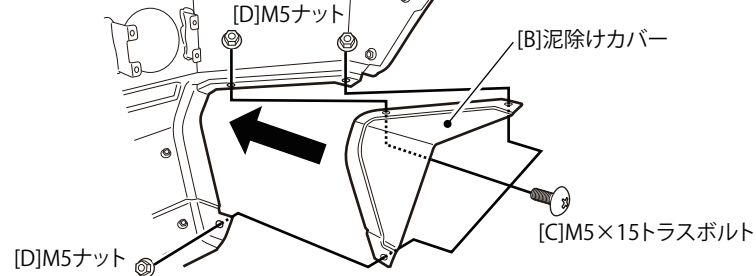


図3 フォグランプの取付け

※ヘッドランプウォッシャーを先に取り付けます
フォグランプとの隙がタイトなので注意して下さい

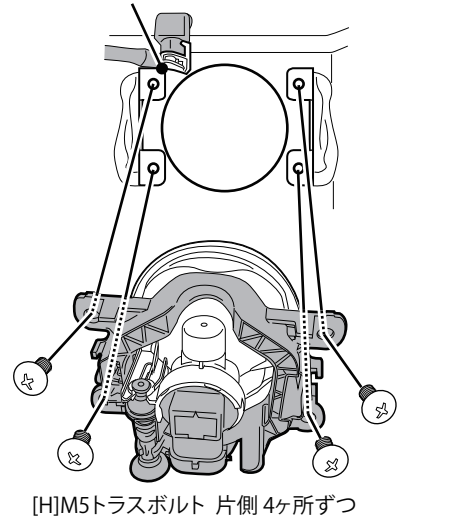


図4 フロントフェンダ・ライニングのカットと穴あけ

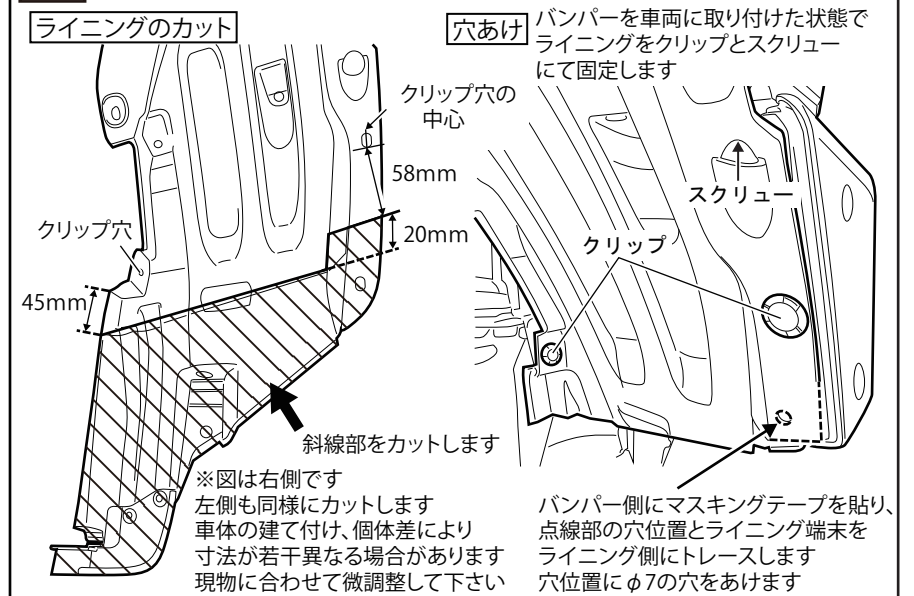
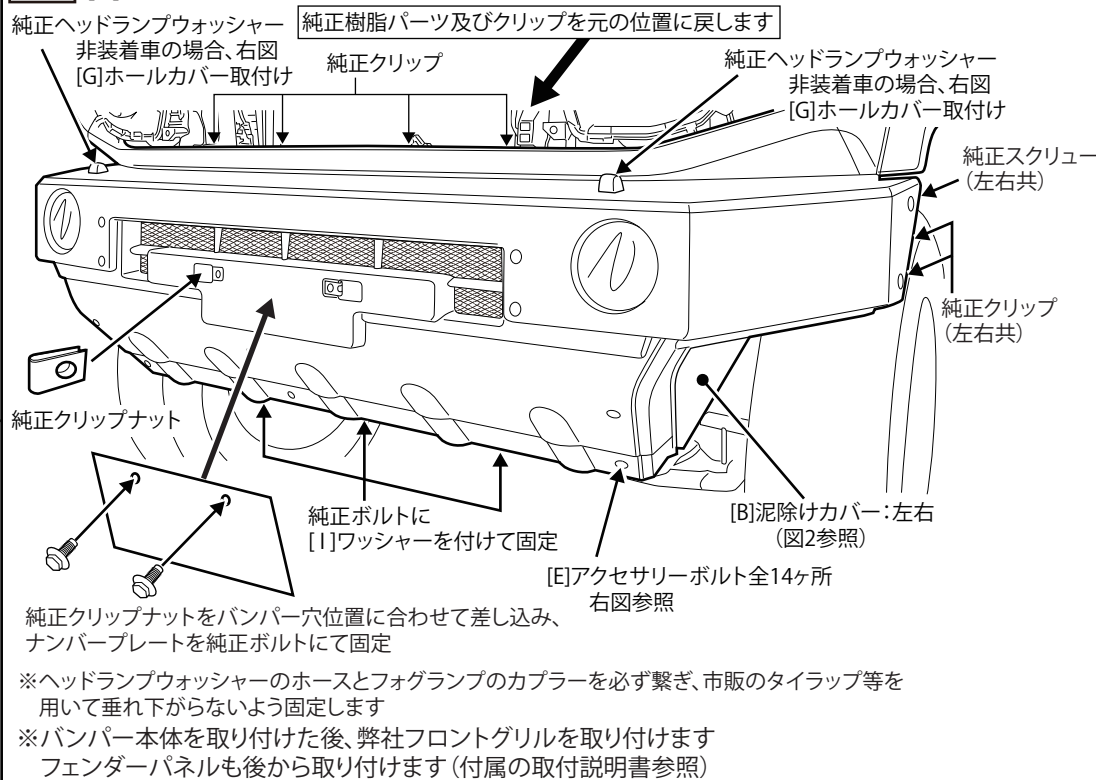
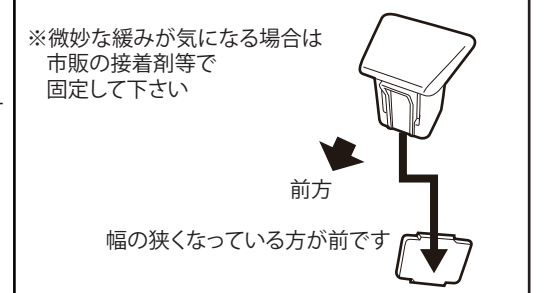


図5 [A]バンパー本体の取付け



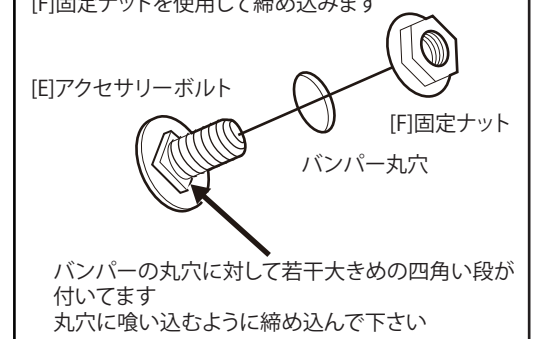
[G]ヘッドランプウォッシャー・ホールカバーの取付け

ヘッドランプウォッシャー非装着車の場合、
[G]ホールカバーを取り付けます。(左右2箇所)



[E]アクセサリボルト取付け

バンパーの14ヶ所の穴に
[F]固定ナットを使用して締め込みます



構成部品	A	B	C	D	E	F	G	H	I	
バンパー本体	1				アクセサリボルト	14			ワッシャー(大)	3
泥除けカバー		左右1ずつ			固定ナット	14				-
M5×15トラスボルト			6		ホールカバー	2				-
M5フランジナット				6	M5×8トラスボルト	8				-

DAMD Inc.

株式会社 ダムド
〒242-0001 神奈川県大和市下鶴間45-1
TEL.046-271-5599 FAX.046-272-2266
http://www.damd.co.jp