

JIMNY / JIMY SIERRA [JB64/74] "little:G"

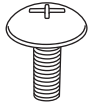
構成部品表

DAMD
Styling Effect

FRONT GRILLE

フロントグリル

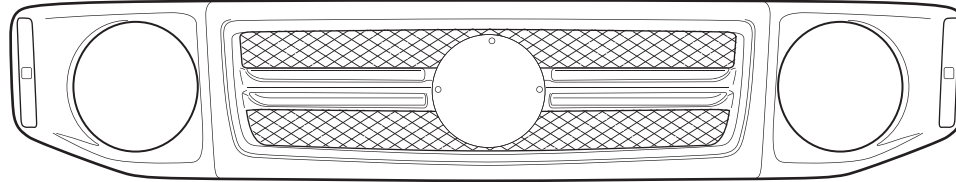
[A] トラスボルト
(M5×15)



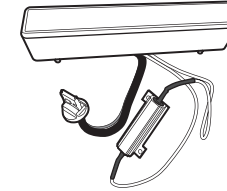
[B] フランジナット
(M5)



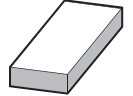
[C] フロントグリル本体



[D] 角型ランプ



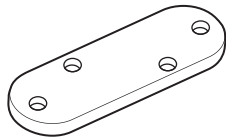
[E] 遮熱シート
(30mm×55mm)



[F] ナット
(M4)



[G] アルミステー



[H] フランジナット
(M4)



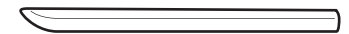
[I] クッションテープ
(8×12 L50)



[J] グリルフレーム



[K] グリルバー



[L] ダムドデザイン
ddエンブレムφ140



[M] PACプライマー
N-200



[N] トラスボルト
(M3×12)



[O] フランジナット
(M3)



[P] 平ワッシャー
(M3)



No.	部品名称	個数	部品番号	No.	部品名称	個数	部品番号
A	トラスボルト(M5×15)	2	A-041	I	クッションテープ(8×12 L50)	2	E-288
B	フランジナット(M5)	2	B-029	J	グリルフレーム	1	—
C	フロントグリル本体	1	—	K	グリルバー	4	—
D	角型ランプ	2	E-315	L	ダムドデザインddエンブレムφ140	1	E-317
E	遮熱シート(30mm×55mm)	2	E-384	M	PACプライマー N-200	1	E-085
F	ナット(M4)	4	E-084	N	トラスボルト(M3×12)	4	A-129
G	アルミステー	2	C-405	O	フランジナット(M3)	4	B-083
H	フランジナット(M4)	4	B-405	P	平ワッシャー(M3)	4	B-055

DAMD Inc.

株式会社 ダムド
〒242-0001 神奈川県大和市下鶴間45-1
TEL.046-271-5599 FAX.046-272-2266
<http://www.damd.co.jp>

JIMNY / JIMNY SIERRA [JB64/74] "little : G"

取付説明書

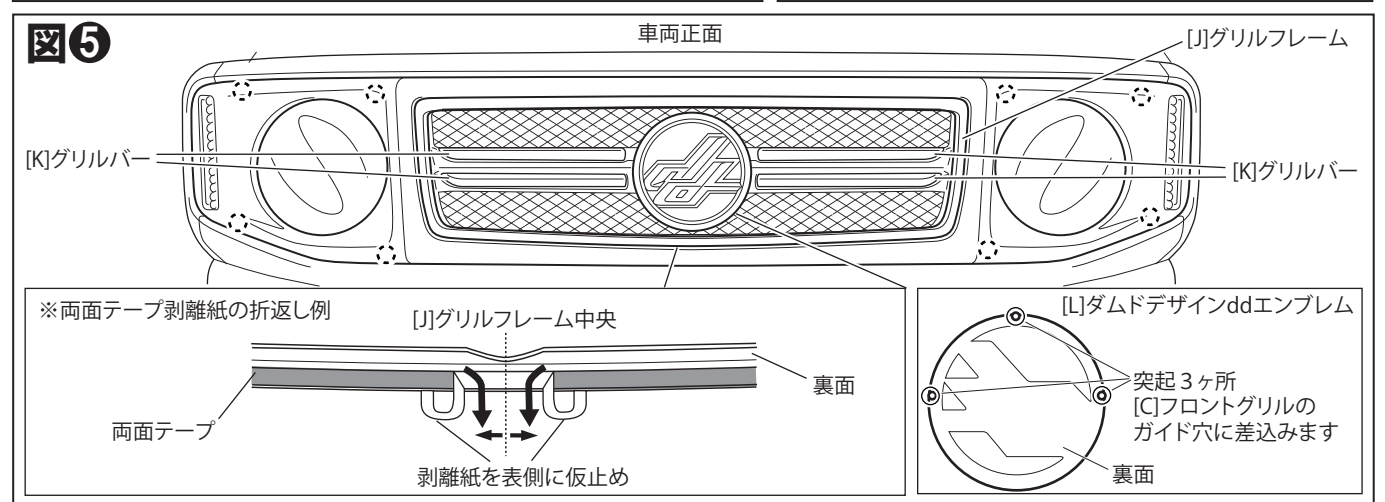
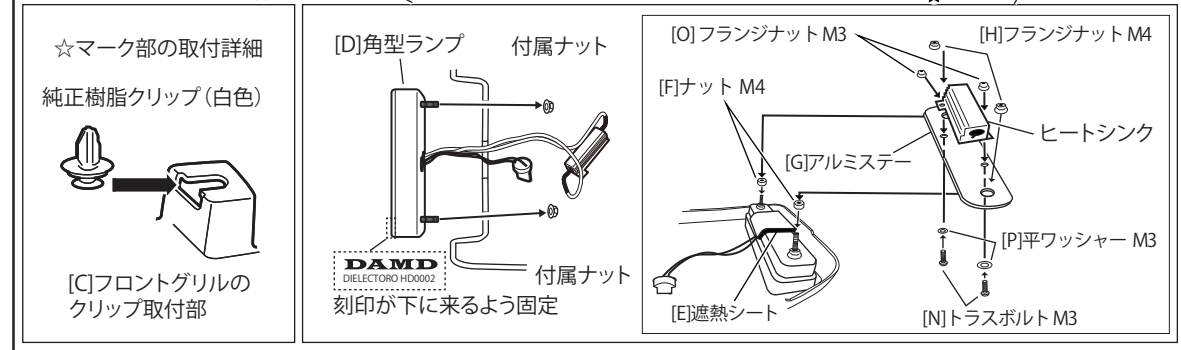
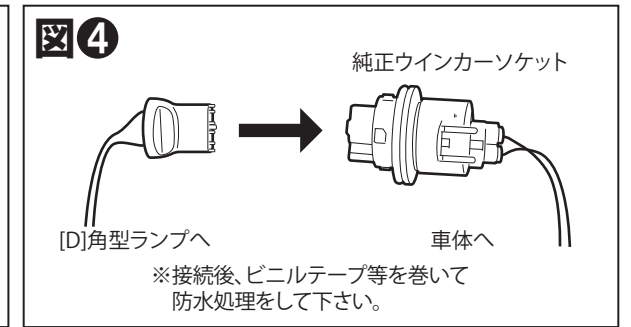
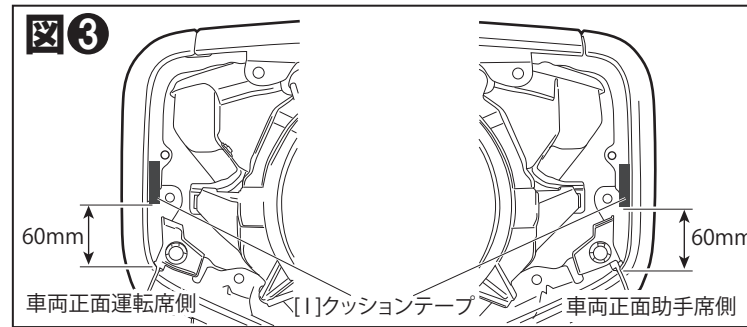
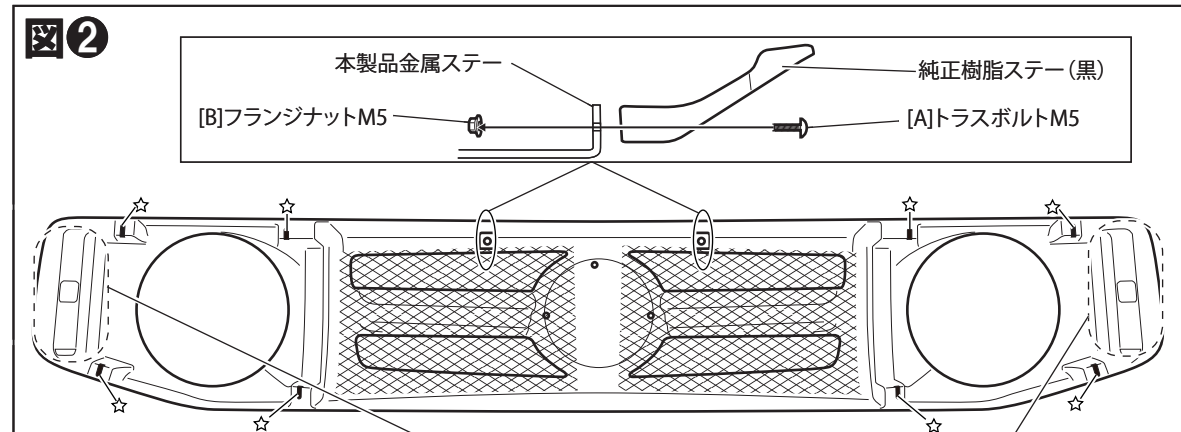
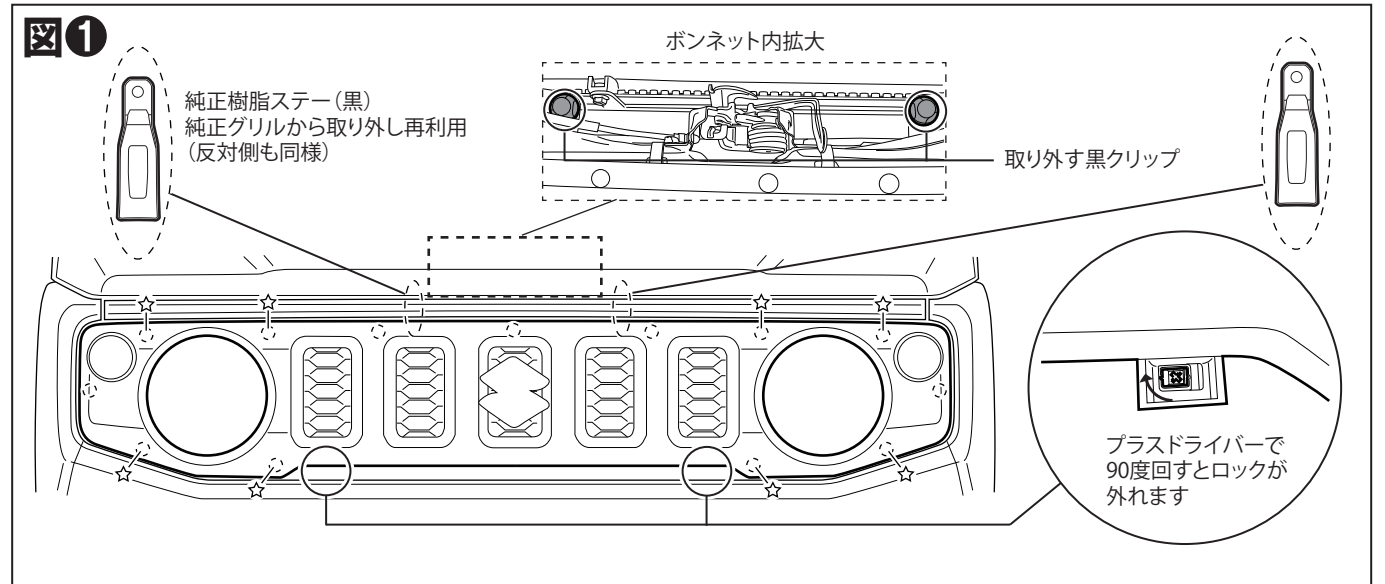
DAMD
Styling Effect

FRONT GRILLE

フロントグリル

取付手順 ■ 取り付け前に必ず別紙注意事項をお読み下さい ■

- ① ボンネット内の純正黒クリップ2ヶ所を外し、純正グリル下面奥のロックを解除します。☆印部のクリップが外れるように純正グリルを前方に引き抜きながら車体から取り外します。純正グリル上部の純正樹脂ステー(黒)2ヶ所を外します。(図①)
※純正黒クリップ、☆マークの純正樹脂クリップ(白色)、純正ウインカーソケット/ハーネス、純正樹脂ステー(黒)は、再利用します。
- ② 手順①で外した純正樹脂ステーを[A]トラスボルトM5と[B]フランジナットM5で[C]フロントグリルに移し替えます。(図②)
- ③ [D]角型ランプ2ヶを付属のナットで[C]フロントグリルに固定し、裏に[E]遮熱シートを貼って配線を保護します。
[D]角型ランプのヒートシンクを[G]アルミステーに取付け、[D]角型ランプのスタッドボルトに固定します。(図③)
- ④ 手順①で取り外した純正樹脂クリップ(白色)を[C]フロントグリルの☆マーク部分8ヶ所に移し替えます。(図②)
- ⑤ 車体に[E]クッションテープ2ヶを貼り付けてから、左右の純正ウインカーソケットからウインカーバルブを引き抜き、[D]角型ランプのプラグを差し込み、防水用にビニルテープ等を巻いて保護します。(図③、④)
※ウインカーハーネスが届く位置で[C]フロントグリルを支える必要がありますので必ず2名以上で作業を行って下さい。
- ⑥ 手順③で取り付けした純正樹脂クリップ(白)を車両の受け(図面☆印部分)に押し込んで[C]フロントグリルを固定します。(図⑤)
手順①で取り外した純正黒クリップ2ヶ所を戻します。(図①)
※純正ライトハウジングが干渉してクリップのハマりが悪い場合、干渉部を削り落として下さい。
- ⑦ [J]グリルフレーム、[K]グリルバーの両面テープ剥離紙の末端(3~4cm)を剥がし、製品表側にマスキングテープ等で仮止めます。
[C]フロントグリルに[J]グリルフレーム、[K]グリルバーを仮止めし、上下左右のバランスを調整しながら、折り出しておいた両面テープ剥離紙を引き抜き、[C]フロントグリルへ圧着します。
[L]ダムドデザインddエンブレムは、裏面の両面テープを剥がし、[C]フロントグリルのガイド穴に合わせて、圧着します。(図⑤)
※事前に[C]フロントグリル側の両面テープ貼り付け面をパーツクリーナー/シリコンオフ等で入念に清掃及び脱脂を行って、[M]PACプライマーを塗布し十分に乾燥させて下さい。



構成部品

A	トラスボルト M5	2	E	遮熱シート	2	I	クッションテープ	2	M	PACプライマー N-200	1
B	フランジナット M5	2	F	ナット M4	4	J	グリルフレーム	1	N	トラスボルト M3	4
C	フロントグリル	1	G	アルミステー	2	K	グリルバー	4	O	フランジナット M3	4
D	角型ランプ	2	H	フランジナット M4	4	L	ダムドデザイン dd エンブレム	1	P	平ワッシャー M3	4

DAMD Inc.

株式会社 ダムド
〒242-0001 神奈川県大和市下鶴間45-1
TEL.046-271-5599 FAX.046-272-2266
http://www.damd.co.jp