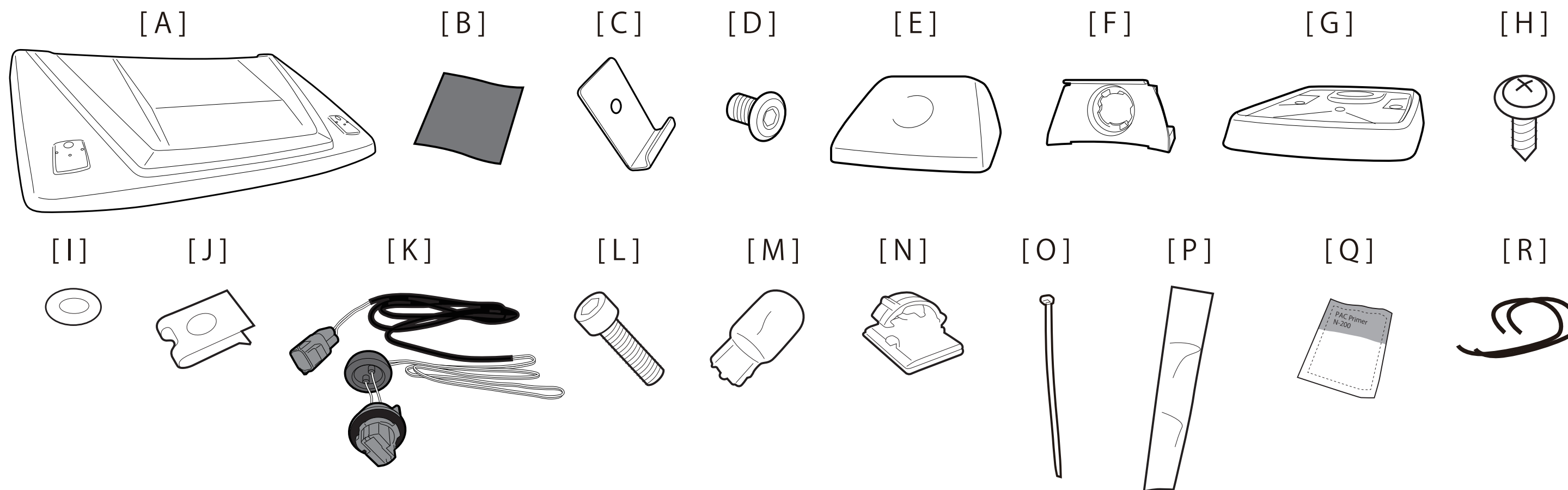


JIMNY/JIMNY SIERRA [JB64/JB74] "little G. TRADITIONAL / little G. ADVANCE"

BONNET GARNISH



No.	部品名称	個数	部品番号	No.	部品名称	個数	部品番号
A	ボンネットカバー	1	—	J	スピードナットM4タッピング用	4	B-005
B	傷防止黒シール	1	E-496	K	ウinkerハーネス	2	E-478
C	ボンネットフック	2	C-538	L	キャップボルトM5x20	4	A-145
D	極低頭ボルトM5x8	2	A-148	M	ウinkerバルブ	2	E-498
E	レンズ	2	—	N	樹脂ホルダー	10	E-351
F	リフレクター	2	—	O	タイラップ	4	E-039
G	ベース	2	—	P	アルミテープ	1	E-490
H	タッピングビスM4x16	4	A-144	Q	PACプライマー N-200	1	E-085
I	Oリング	4	E-477	R	パッキン	2	E-503

JIMNY / JIMNY SIERRA [JB64/74] "little G. TRADITIONAL/ADVANCE"

取付説明書

DAMD
Styling Effect

BONNET GARNISH

ボンネットカバー

本書「取付説明書」は取り付け後、必ずお客様にお渡し下さい。

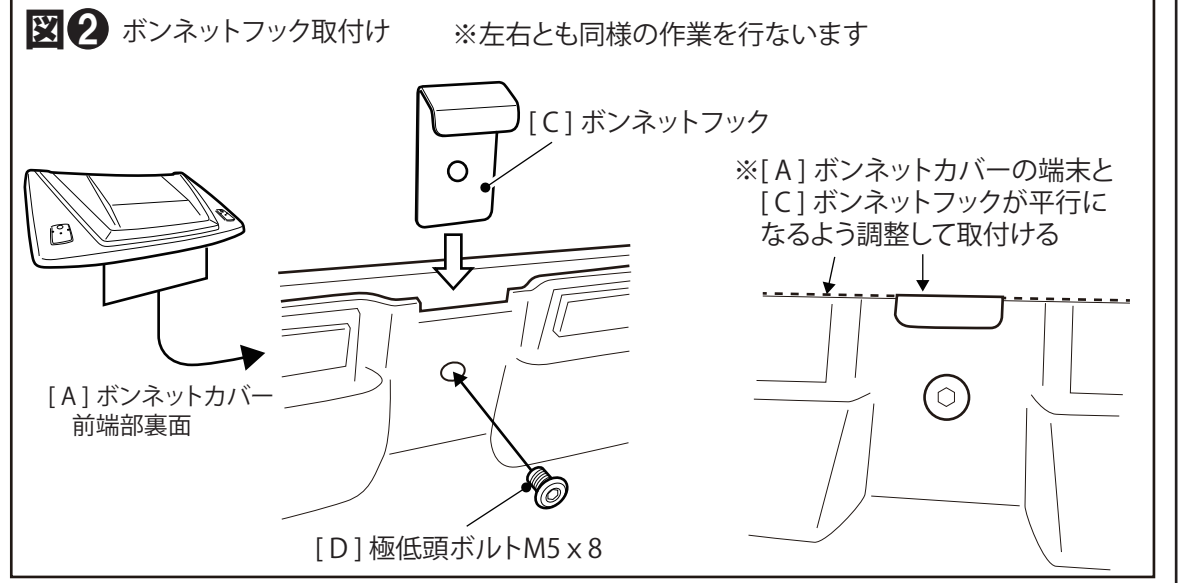
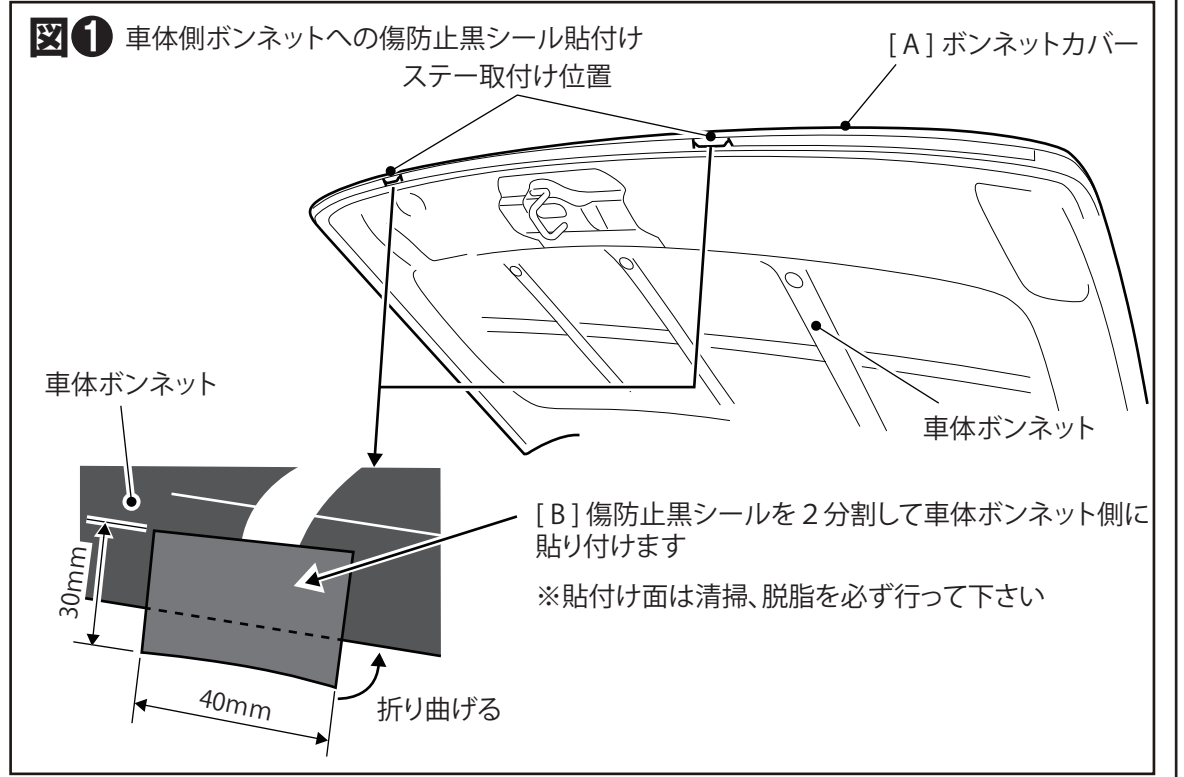
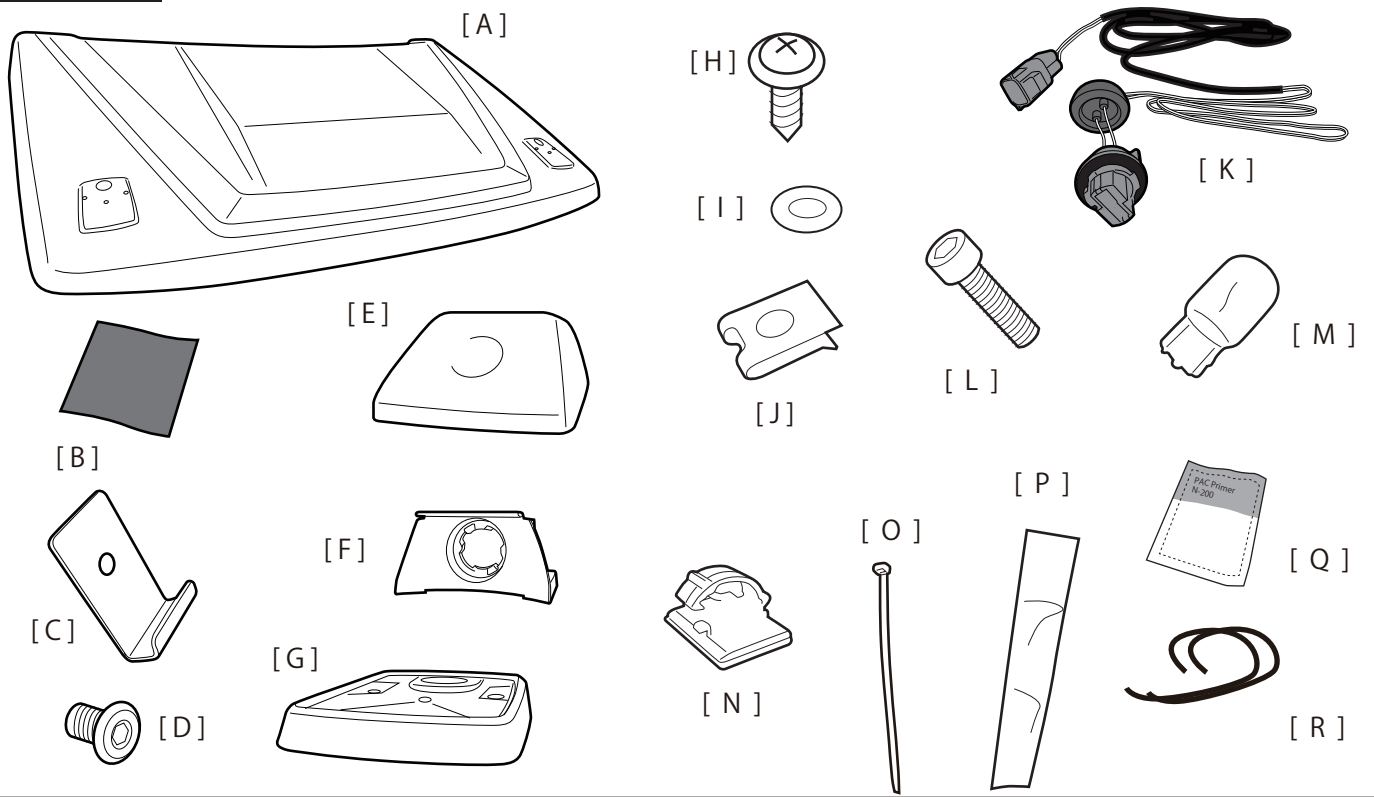
⚠ 本製品リトルGトラディショナル/アドバンス ボンネットカバーを取り付けの場合、車検時に直前直左を確認できる事が必要となる為、カメラ等の視界確保の装備を推奨します。
本製品のウインカーは気温差や多湿な環境下により結露し、レンズ内部に曇りや水滴が付く事があります。曇りや水滴が抜けられない場合は、図③を参考に[E]レンズを外して内部を拭き取って下さい。

※本製品リトルGトラディショナル/アドバンスボンネットカバーはウインカー移設の為、必ずリトルGトラディショナルフロントグリルもしくはリトルGアドバンスフロントグリルとセットで取り付けして下さい。
取り付けの順番はフロントバンパー→フロントグリル→ボンネットカバーの順に行ってください。

作業手順 ■ 取り付け前に必ず別紙注意事項をお読みください ■

- 図①を参考に[A]ボンネットカバーを車体ボンネットに仮合わせして、前端部ステー取り付け位置2カ所の車体ボンネット側に[B]傷防止黒シールを2分割して貼り付けます。また、両面テープ貼り付け位置を確認して車体側に[Q]PACプライマーN-200を塗布し、十分乾燥させます。 ※貼付け面は清掃、脱脂して下さい。
- 図②を参考に[A]ボンネットカバーの前端部2カ所に[C]ボンネットフックを[D]極低頭ボルトで取り付けます。
裏面へ続く

構成部品図



構成部品	A	ボンネットカバー	1	G	ベース	2	M	ウインカーバルブ	2
	B	傷防止黒シール	1	H	タッピングビスM4x16	4	N	樹脂ホルダー	10
	C	ボンネットフック	2	I	Oリング	4	O	タイラップ	4
	D	極低頭ボルトM5x8	2	J	スピードナットM4タッピング用	4	P	アルミテープ	1
	E	レンズ	2	K	ウインカーハーネス	2	Q	PACプライマー N-200	1
	F	リフレクター	2	L	キャップボルトM5x20	4	R	パッキン	2

DAMD Inc.

株式会社 ダムド
〒242-0001 神奈川県大和市下鶴間45-1
TEL.046-271-5599 FAX.046-272-2266
http://www.damd.co.jp

- ③ ③を参考に[K]ウインカーハーネスを[G]ベースと[A]ボンネットカバーの穴に通してから[F]リフレクターを[G]ベースにセットして固定し[M]ウインカーバルブを差し込みます。
 ※ウインカーの点灯確認を必ず行ってから作業を進めて下さい。
 次に[R]パッキンを[G]ベースの溝の長さに合わせて隙間が無い様に切って埋め込み、[E]レンズを取り付けます。
- ④ ④を参考に手順③で[A]ボンネットカバー裏側に通した[K]ウインカーハーネスを[P]アルミテープを任意の大きさにカットして固定します。※貼付け面は必ず清掃して脱脂を行って下さい。
- ⑤ ⑤を参考に[A]ボンネットカバー外周の両面テープ末端の剥離紙を30~40mm剥がして外側に出しておき、マスキングテープ等にて仮止めしておきます。内側の両面テープ及び、短い両面テープの剥離紙は全て剥がしておきます。
 [A]ボンネットカバーのフック部分を車体側ボンネットに引っ掛けながらのせて、バランスを確認して剥離紙を前方から側面、後方の順に引き抜き車体側ボンネットに圧着させます。
 ※作業は2名以上で行うか、両面テープが間違った位置で貼り付かないよう、梱包材を後方に挟んでおくことスムーズに作業が行えます。◇取付け要領参照
- ⑥ ⑥を参考に[K]ウインカーハーネスを[O]タイラップと[N]樹脂ホルダーを使用してエンジンルーム内に固定します。
 コネクターを純正ウインカーハーネスのコネクターに接続します。※必ず点灯確認を行って下さい。
 ※樹脂ホルダー貼付け面は必ず清掃して脱脂を行い、[Q]PACプライマーを塗布して十分に乾燥させて下さい。

