

# JIMNY / JIMNY SIERRA [JB64/74] "little G. TRADITIONAL"

取付説明書

**DAMD**  
Styling Effect

## FRONT GRILLE

## フロントグリル

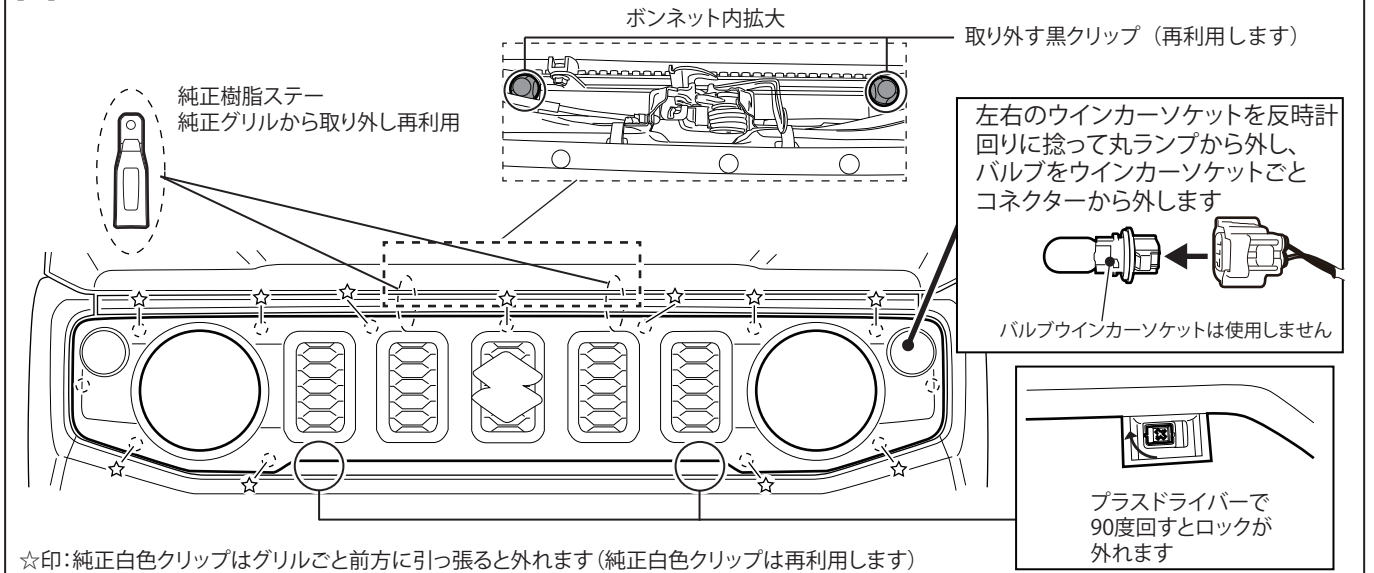
作業手順 ■ 取り付け前に必ず別紙注意事項をお読みください ■

※本製品リトルGトラディショナルフロントグリルはウインカーの移設がある為、必ずリトルGトラディショナル/アドバンスボンネットカバーとセットで取り付けして下さい。

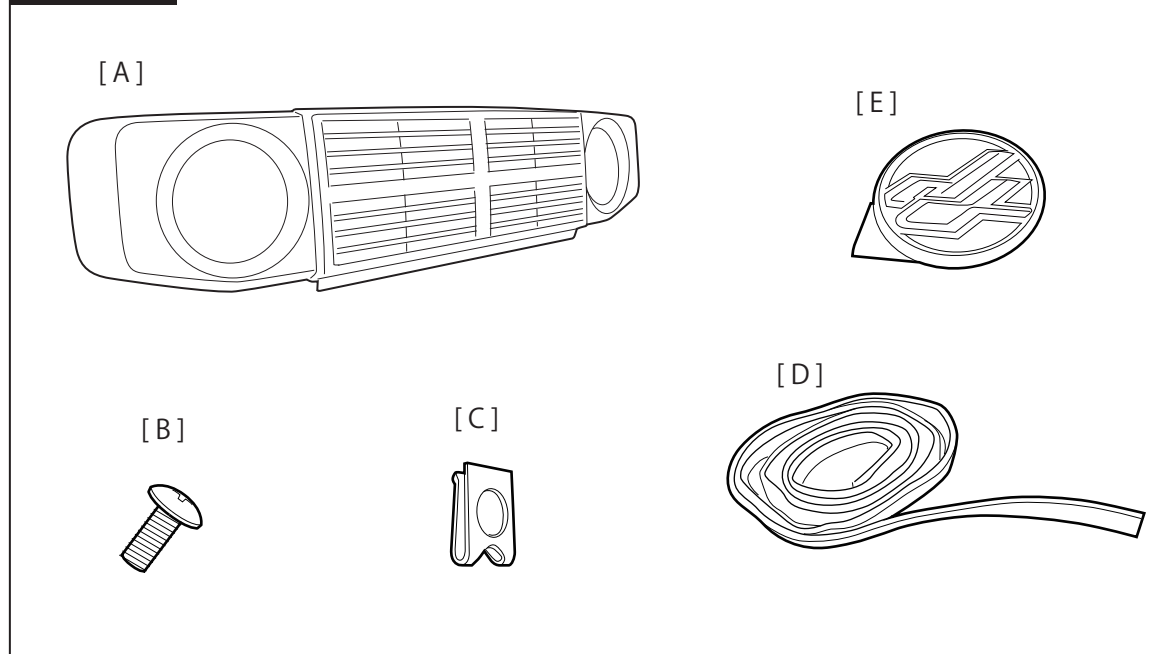
取付けの順番はフロントバンパー→フロントグリル→ボンネットカバーの順に行ってください。

- ① 図①を参考に純正フロントグリルを外します。またウインカーソケットからコネクターを外します。  
※外した純正ステーとクリップは再利用しますが、ウインカーソケットとバルブは再利用しません。  
※バンパーの取付けがある場合は先にバンパーを取り付けて下さい。
- ② 図②を参考に手順①で外した純正樹脂ステーと純正白クリップを[A]フロントグリルに移設します。

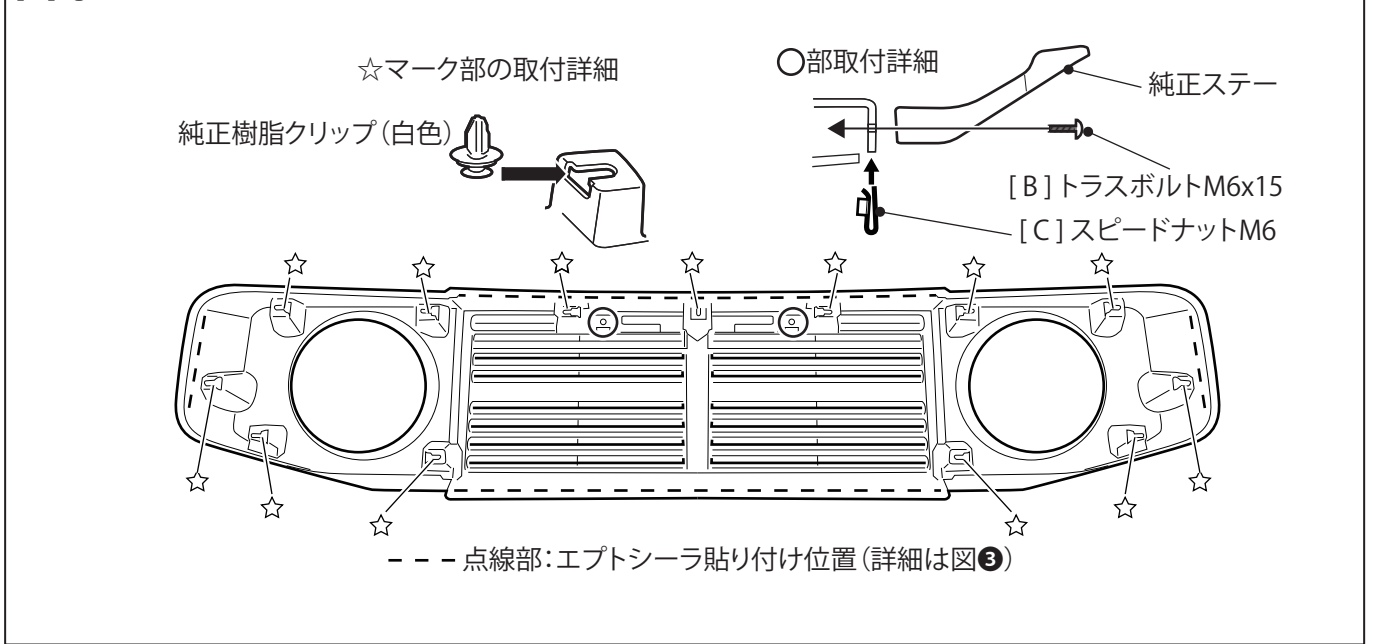
### 図① 純正フロントグリルの取り外し



### 構成部品図



### 図② 再利用部品の移設



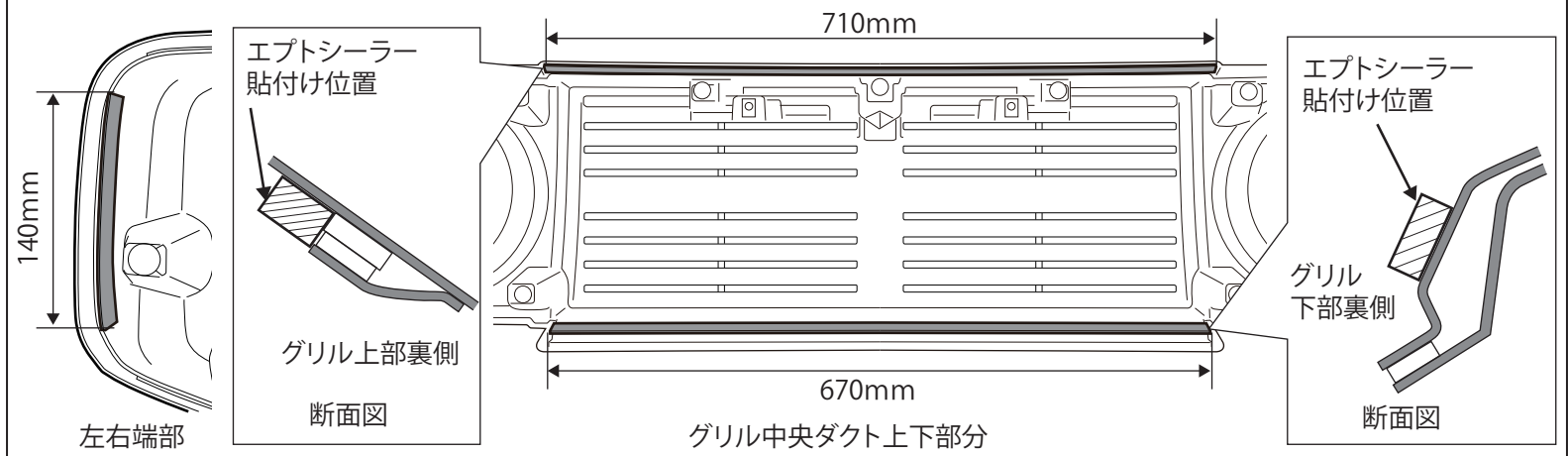
構成部品	A	フロントグリル	1	E	ダムド d d エンブレム	1
	B	トラスボルト M6x15	2			
	C	スピードナット M6	2			
	D	エプトシーラー	1			

**DAMD Inc.**

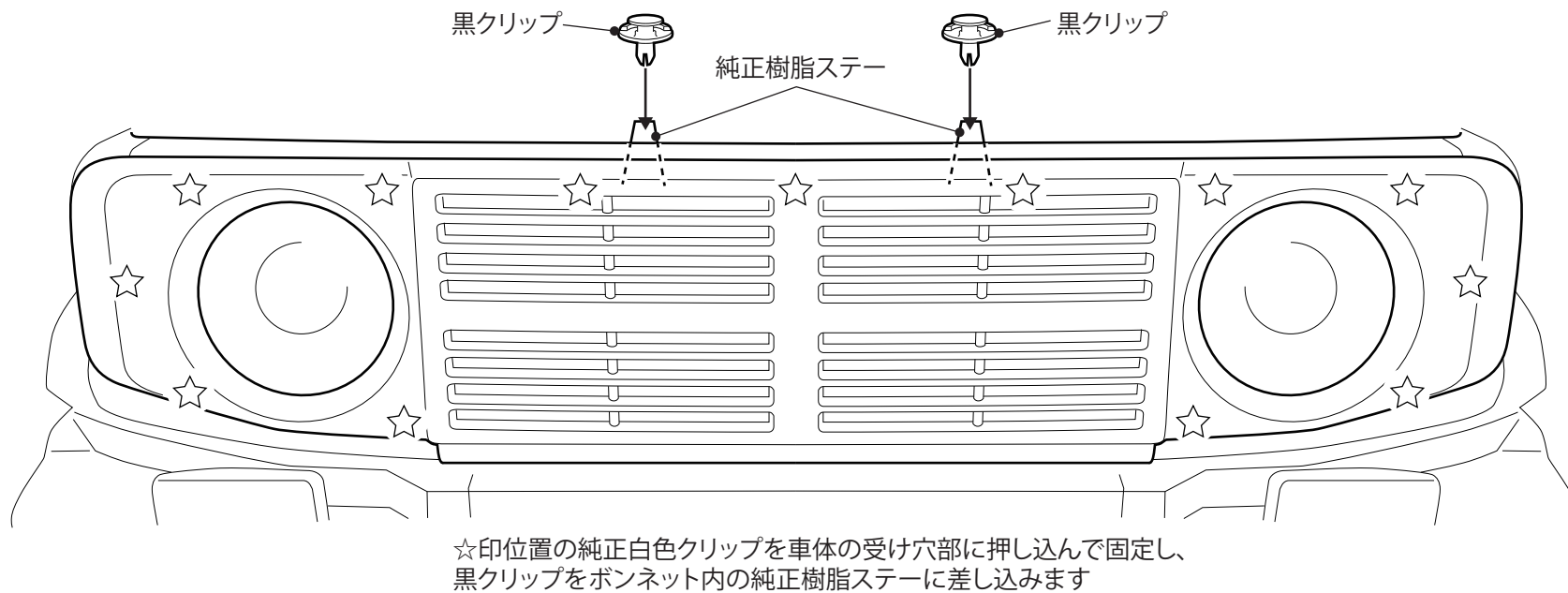
株式会社 ダムド  
〒242-0001 神奈川県大和市下鶴間45-1  
TEL.046-271-5599 FAX.046-272-2266  
http://www.damd.co.jp

- ③図②③を参考に[D]エプトシーラーを[A]フロントグリル裏面に貼り付けます。  
 ④図④を参考に車体に[A]フロントグリルを取り付けます。  
 ※手順①で外したウインカーコネクタはボンネットカバー側で使います。  
 ⑤図⑤を参考に[E]ダムド d d エンブレムをグリル中央のダクト部に貼り付けます。  
 ⑥リトルGトラディショナル/アドバンス ボンネットカバーを取付説明書に従って  
 取り付けて下さい。

図③ エプトシーラーの貼付け(図②の --- 点線部)



図④ 車体への取付け



図⑤ エンブレム位置合わせと貼付け

