

JIMNY [JB64] "little G. TRADITIONAL"

REAR MADFLAP

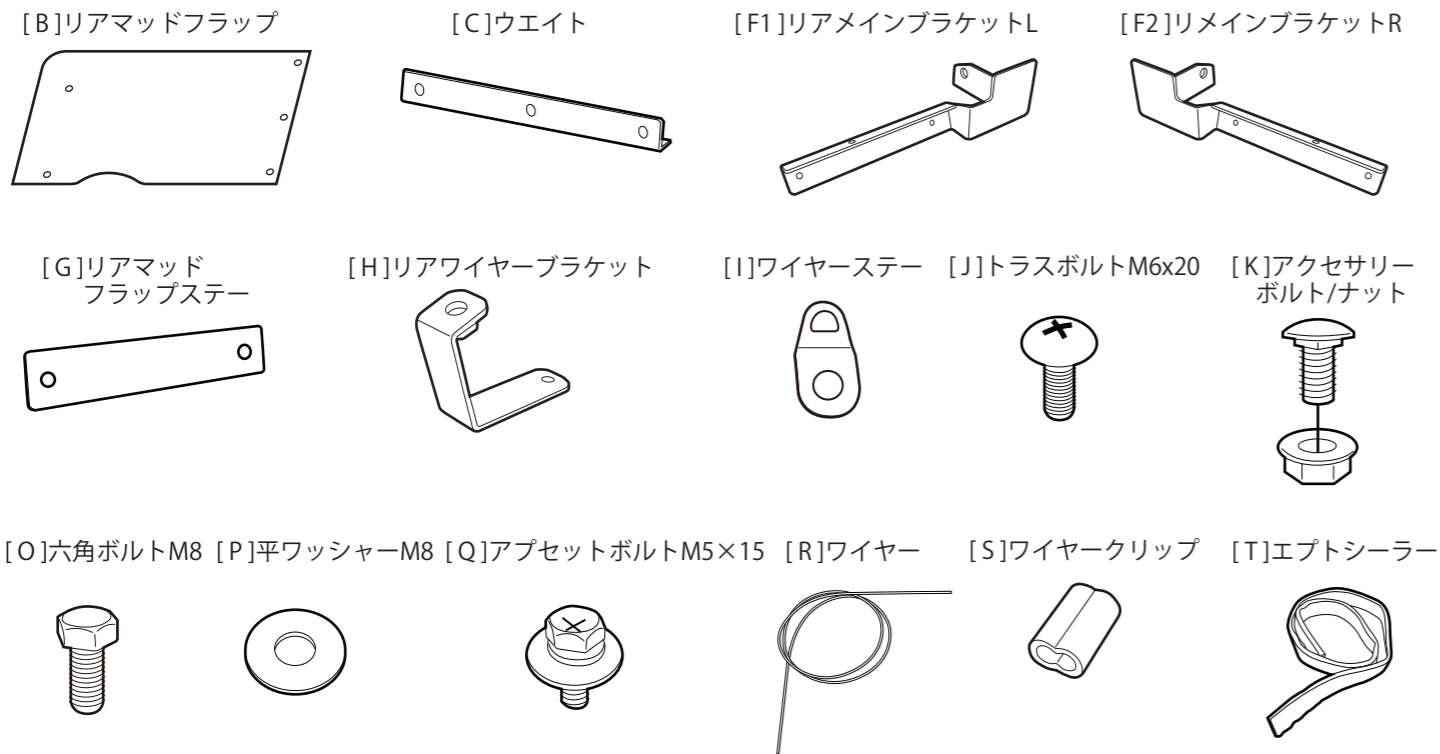
※本製品リアマッドフラップはJB64リトルGトラディショナルリアバンパー専用部品です。

作業手順 ■ 取り付け前に必ず別紙注意事項をお読みください ■

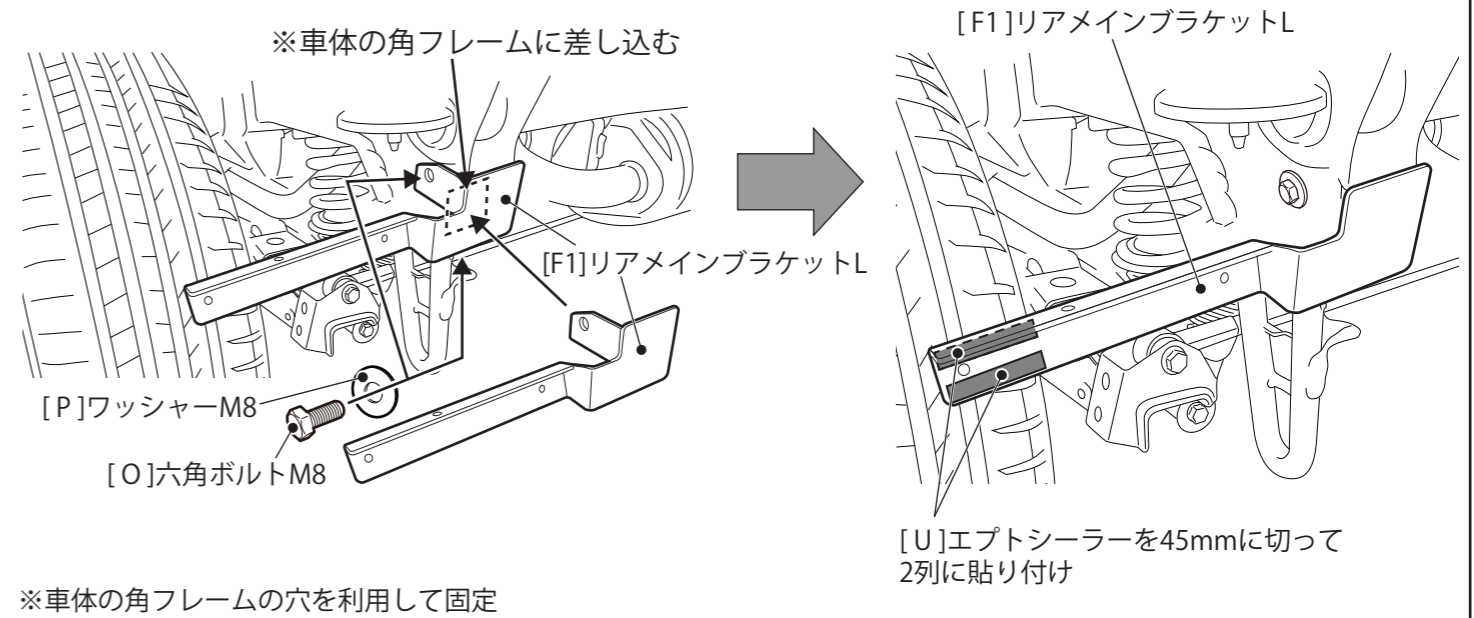
- JB64トラディショナルリアバンパー取り付け説明書に従い純正バンパー又はJB64トラディショナルリアバンパーを外し、本取説の図①を参考に[F1]/[F2]リアメインブラケットL/Rを車体に取り付けます。
- JB64トラディショナルリアバンパー取り付け説明書に従いリアバンパーを車体に戻すもしくは取り付けを行ってください。
- 図②を参考に[F1]/[F2]リアメインブラケットL/Rに[H]リアワイヤーブラケットを取り付けます。

裏面に続く

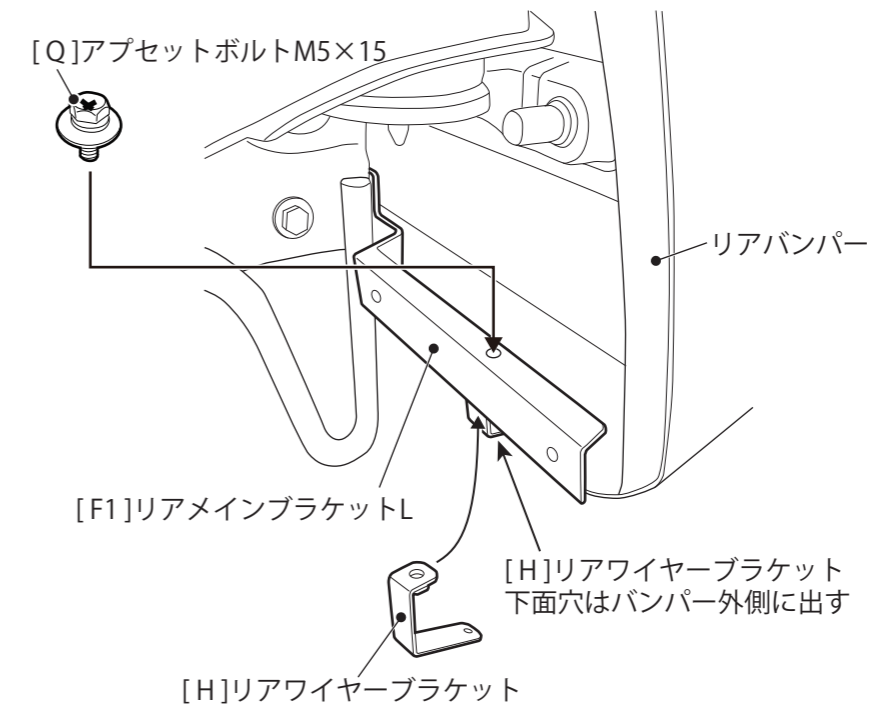
構成部品図 リアマッドフラップ使用分



図① ブラケットの取り付け (図は助手席側。運転席も同様に作業します)



図② リアワイヤーブラケット (図は助手席側。運転席も同様に作業します)



構成部品	品番		品番		品番		
	品番	数量	品番	数量	品番	数量	
A	フロントマッドフラップ	2	E-340	G	リアマッドフラップステー	2	C-581
B	リアマッドフラップ	2	E-337	H	リアワイヤーブラケット	2	C-587
C	ウエイト	8	E-420	I	ワイヤーステー	6	C-549
D	フロントマッドフラップステー	4	C-355	J	トラスボルトM6x20	12	A-011
E1	下部ブラケットA	2	C-354	K	アクセサリボルト/ナット	12	A-119
E2	下部ブラケットB	2	C-353	L	スピードナット M6	4	B-069
F1	リアメインブラケットL	1	C-579	M	フランジナット M6	4	B-049
F2	リアメインブラケットR	1	C-580	N	平ワッシャー M6	2	B-038
				O	六角ボルトM8	4	A-131
				P	平ワッシャーM8	4	B-087
				Q	アプセットボルトM5x15	2	A-146
				R	ワイヤー	1	E-361
				S	ワイヤークリップ	8	E-362
				T	エプトシーラー t3x10	1	E-119

DAMD Inc.

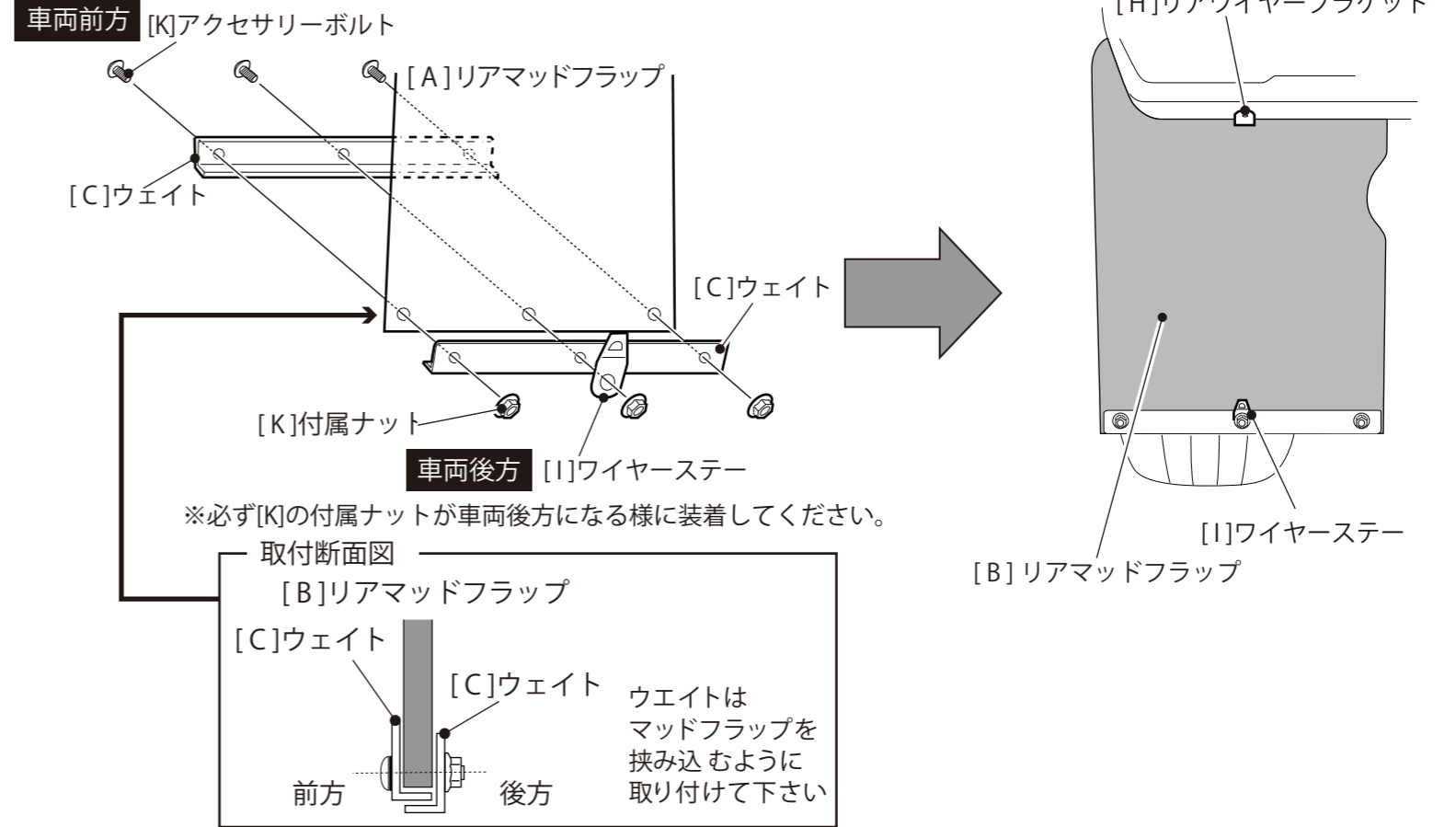
株式会社 ダムド
 〒242-0001 神奈川県大和市下鶴間45-1
 TEL.046-271-5599 FAX.046-272-2266
<http://www.damd.co.jp>

④図③を参考に [F1]/[F2] リアメインブラケット L/R に [B] リアマッドフラップと [G] リアマッドフラップステーを取り付けます。

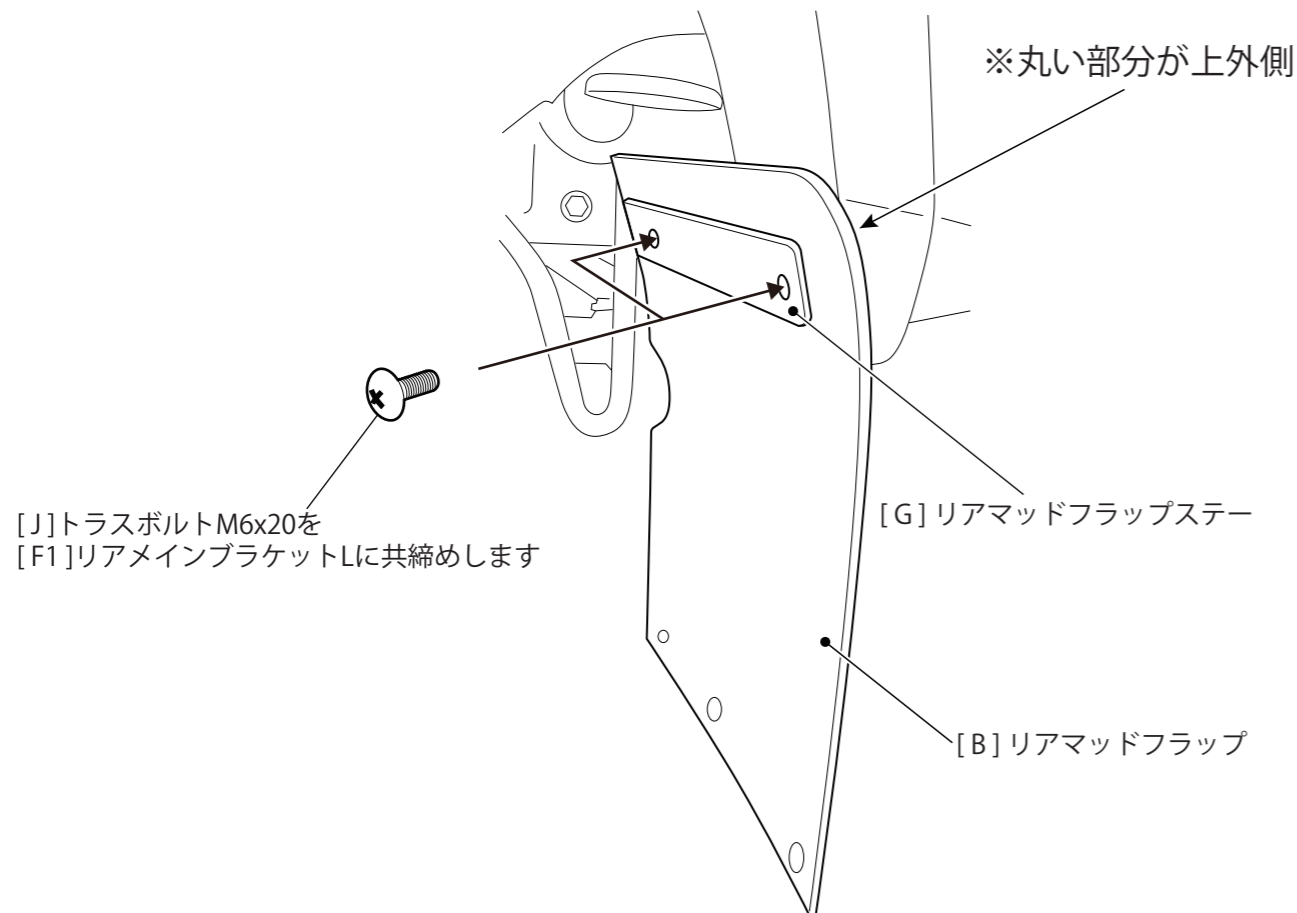
⑤図④を参考に [B] リアマッドフラップに [C] ウェイトと [I] ワイヤーステーを取り付けます。

⑥図⑤を参考に [S] ワイヤーを取り付けます。

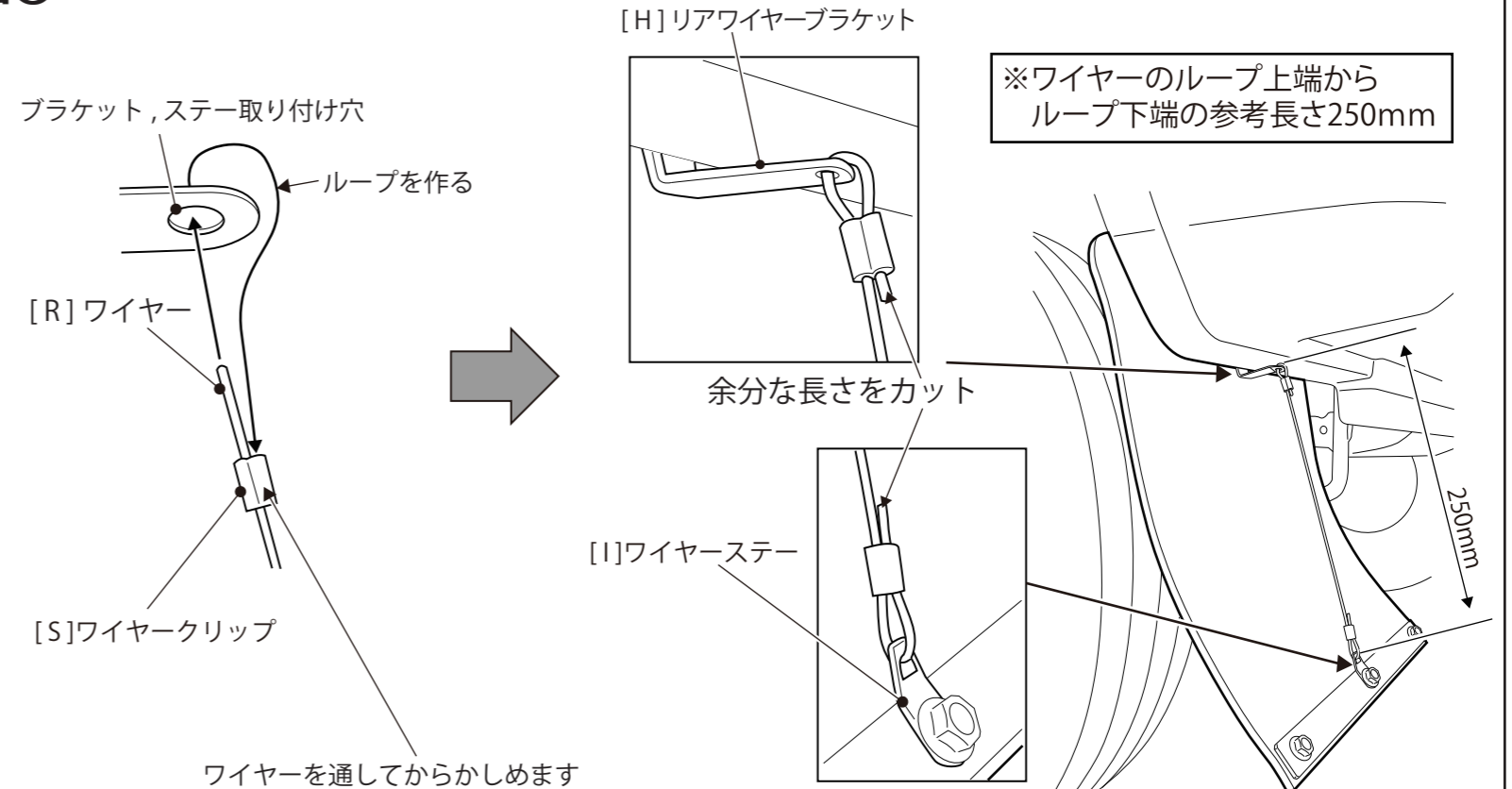
図④ ウェイトの取り付け (図は助手席側。運転席も同様に作業します)



図③ リアマッドフラップの取り付け (図は助手席側。運転席も同様に作業します)



図⑤ リアマッドフラップの取り付け (図は助手席側。運転席も同様に作業します)



注意：ループを作成する際には[S]ワイヤークリップを圧着ベンチなどでしっかりかきつけて下さい。かきめが不十分ですとワイヤーが抜けて、車両の破損や事故の原因となります。