

JIMNY SIERRA [JB74] JIMNY [JB64]

リアパーキングセンサー取付説明書



リアバンパー

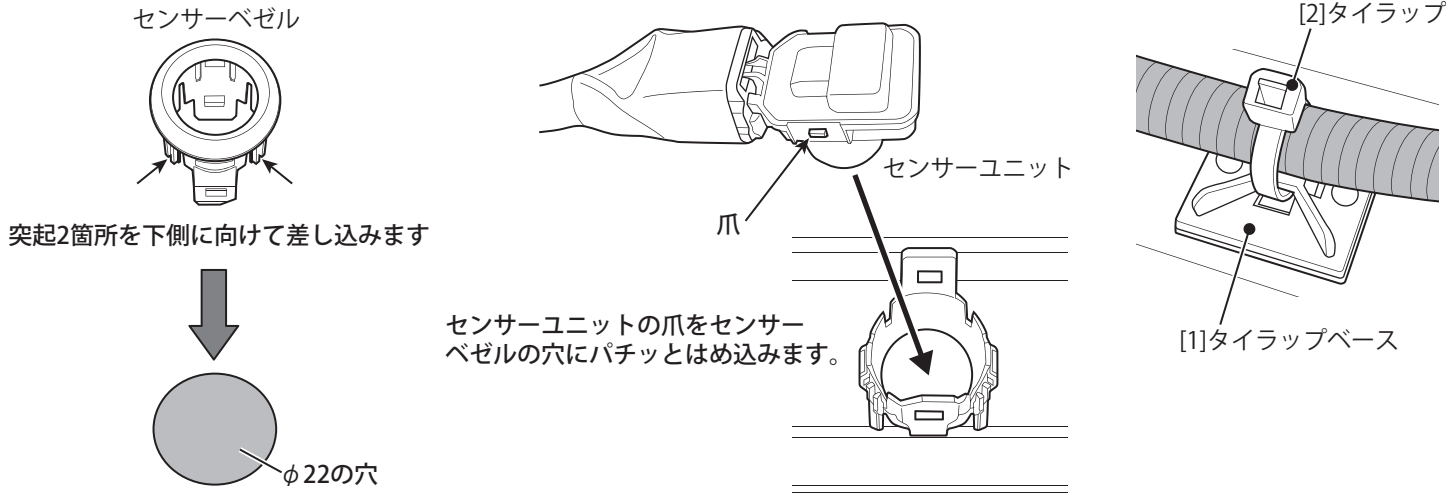
REAR BUMPER

◆4型以降のリアパーキングセンサー付き車両の場合、各リアバンパーにφ22の穴をあけてリアパーキングセンサーを移設してください。穴位置は各図を参照してください。◆

No.	部品名称	個数	部品番号
1	タイラップベース	6	E-331
2	タイラップ	6	E-444

⚠ リアパーキングセンサーの純正品は黒色です。
リアバンパーをボディ色で塗装する際、気になる場合は、お客様の自己責任で同色に塗装を行ってください。

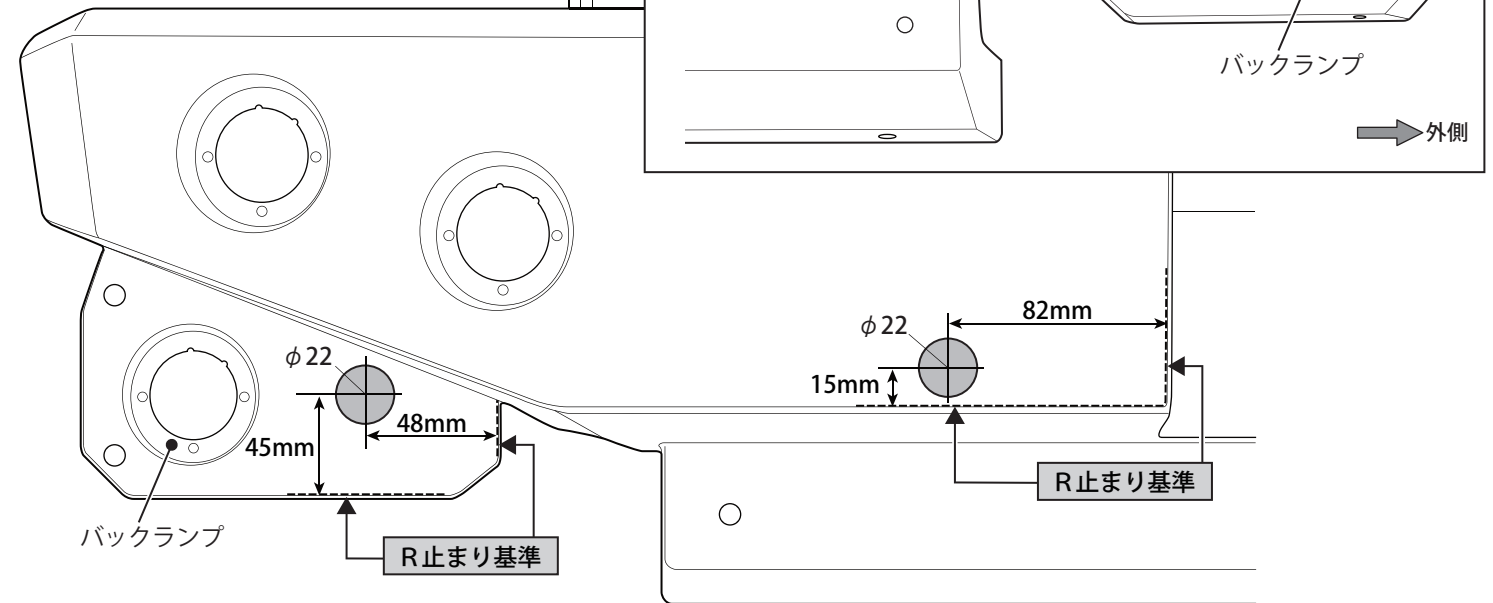
φ22穴の位置出し後、下記の型紙をあてがってベゼルの位置が問題ないか確認してから穴あけを行ってください。穴をあけたらバンパー表面からセンサーベゼルを差し込み、裏側からセンサーユニットをはめ込みます。



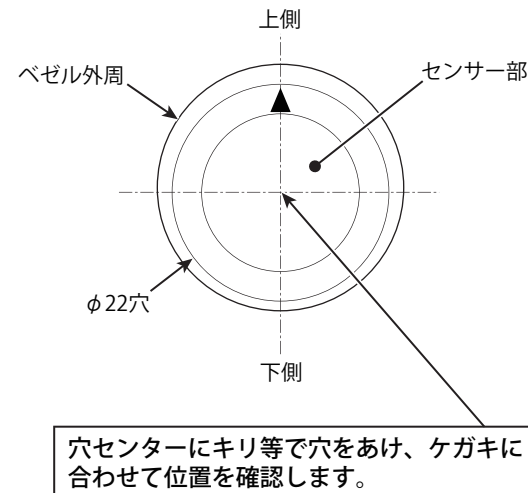
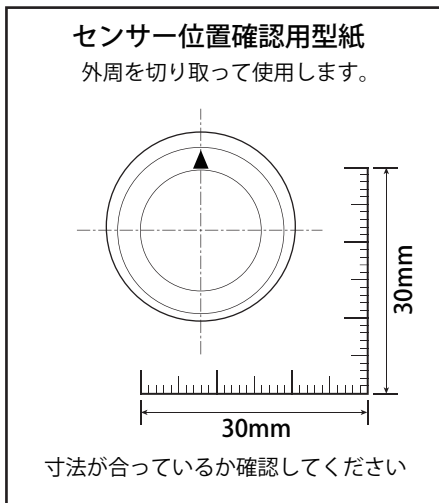
※センサーユニットが動かないよう[2]タイラップと[1]タイラップベースで任意の位置にハーネスを固定してください。また、ハーネスの余剰分は弛まない位置で[2]タイラップと[1]タイラップベースで固定してください。タイラップベース貼り付け面は清掃脱脂をしてリアバンパー付属のPACプライマーを塗布してください。

JB74] ジムニーシエラ "little:D"

※左右共通作業
※4か所のセンサーは純正バンパーに取り付けてあった位置と同じ位置に配置してください。

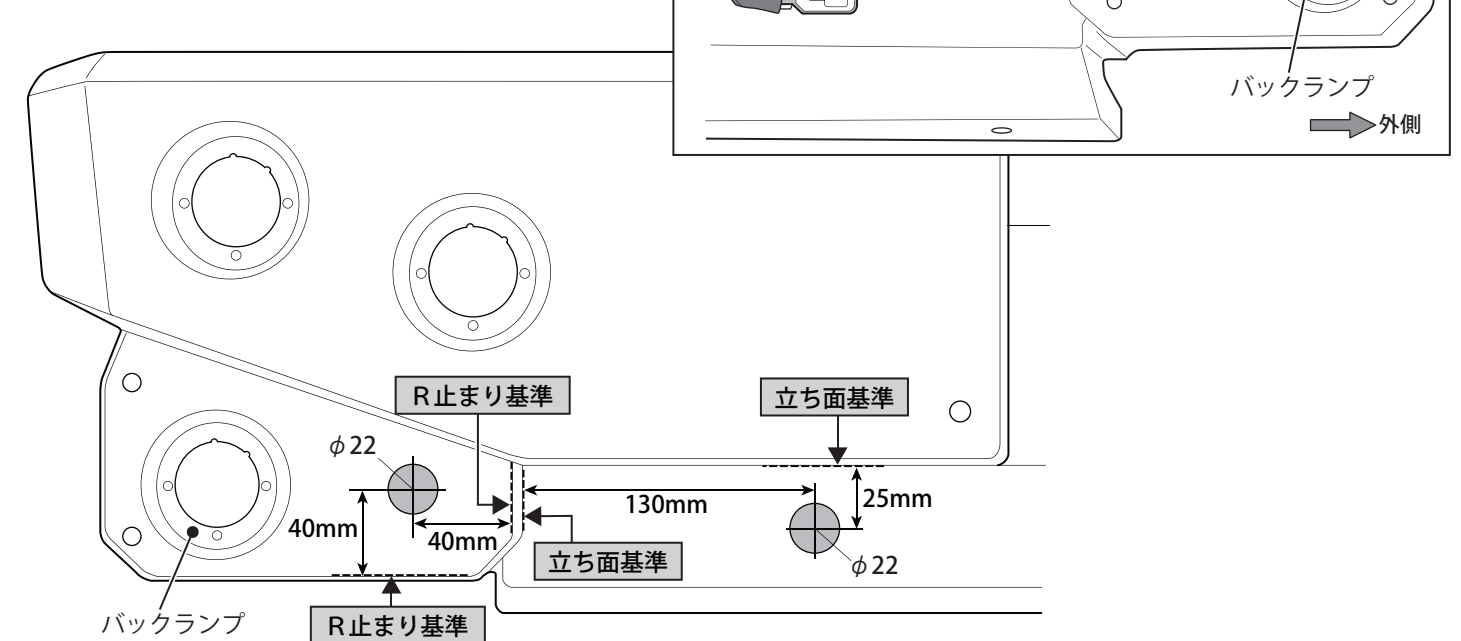


穴位置に型紙をあてがってベゼルの位置が問題ないか確認してから穴あけを行ってください。



JB64] ジムニー "little:D"

※左右共通作業
※4か所のセンサーは純正バンパーに取り付けてあった位置と同じ位置に配置してください。



REAR BUMPER

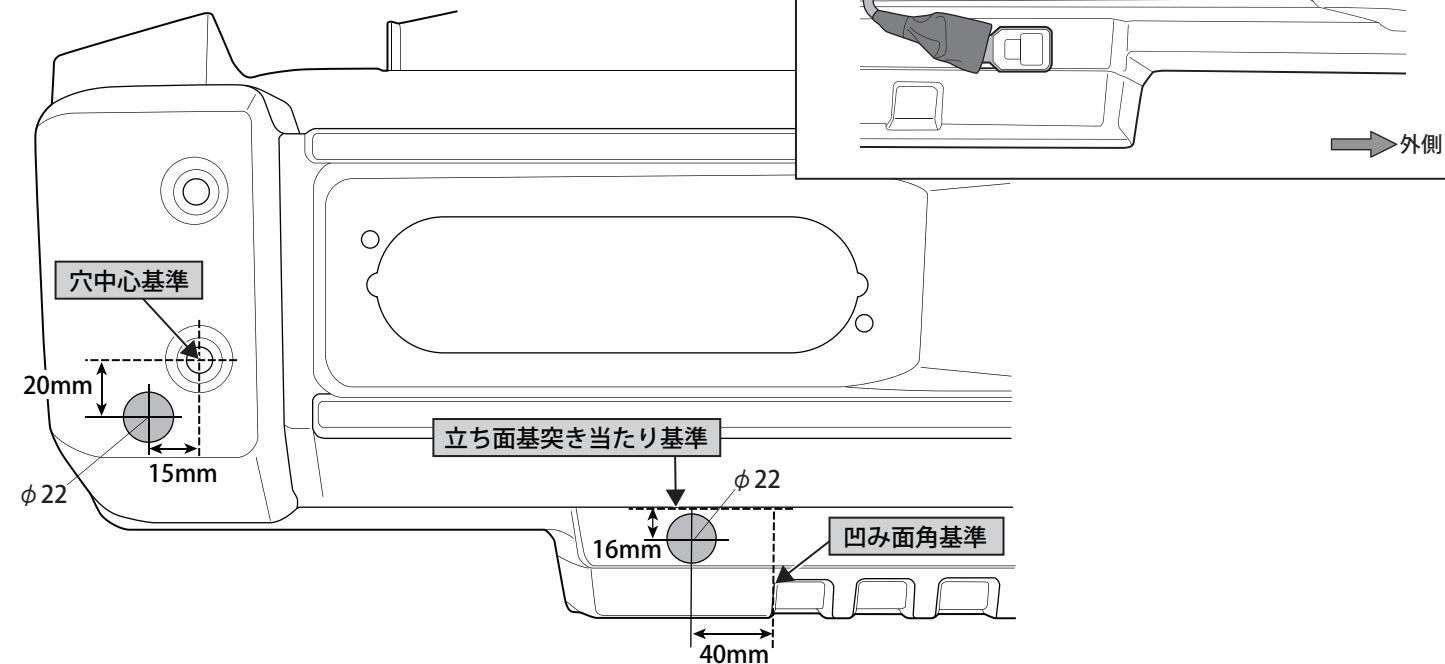
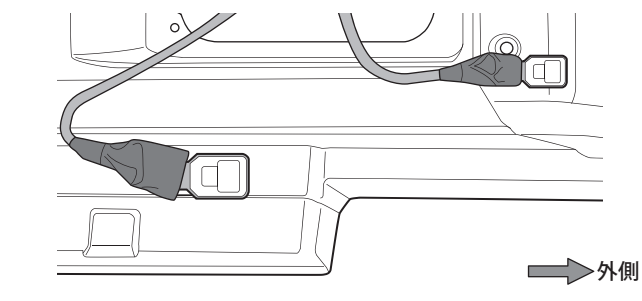
リアバンパー

[JB74] ジムニーシエラ “TRADITIONAL”

※左右共通作業

※4か所のセンサーは純正バンパーに取り付けてあった位置と同じ位置に配置してください。

[バンパー裏面視] センサーを図の向きで差し込んでください。

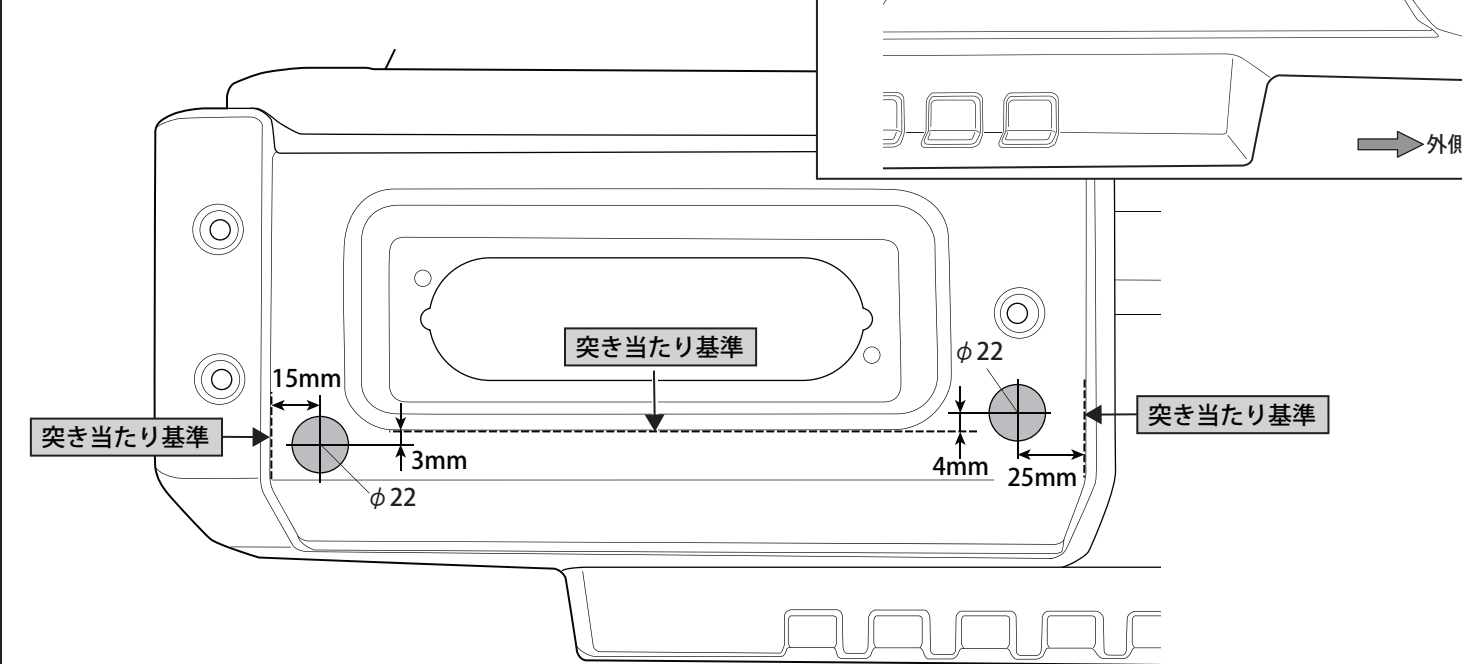
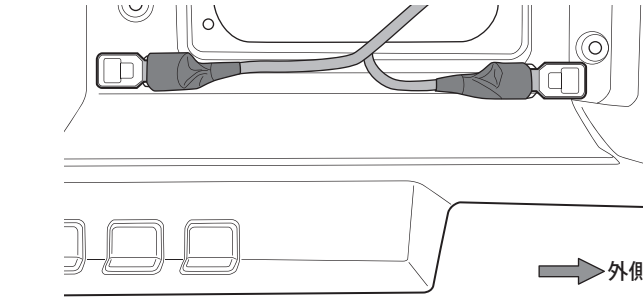


[JB64] ジムニー “TRADITIONAL”

※左右共通作業

※4か所のセンサーは純正バンパーに取り付けてあった位置と同じ位置に配置してください。

[バンパー裏面視] センサーを図の向きで差し込んでください。



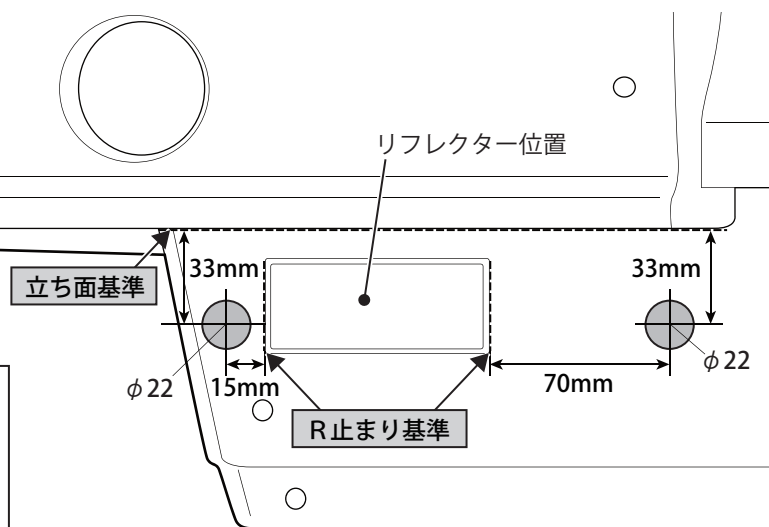
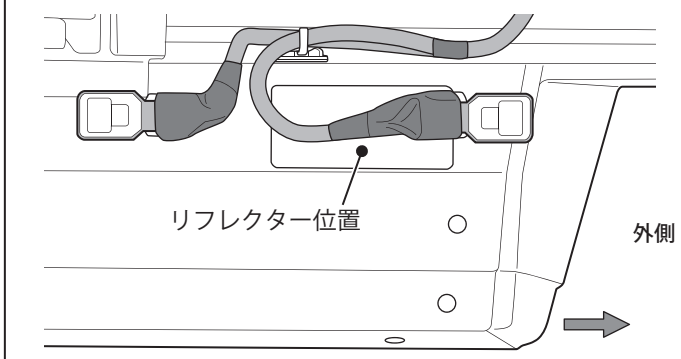
“JIMNY the ROOTS” & “little:B”

[JB74]ジムニーシエラ、[JB64]ジムニー共通

※左右共通作業

※4か所のセンサーは純正バンパーに取り付けてあった位置と同じ位置に配置してください。

[バンパー裏面視] センサーを図の向きで差し込んでください。



表面
センサー位置確認用型紙

DAMD Inc.

株式会社 ダムド
〒242-0001 神奈川県大和市下鶴間45-1
TEL.046-271-5599 FAX.046-272-2266
http://www.damd.co.jp