

# JIMNY SIERRA [JB74] “JIMNY the ROOTS” & “little:D”

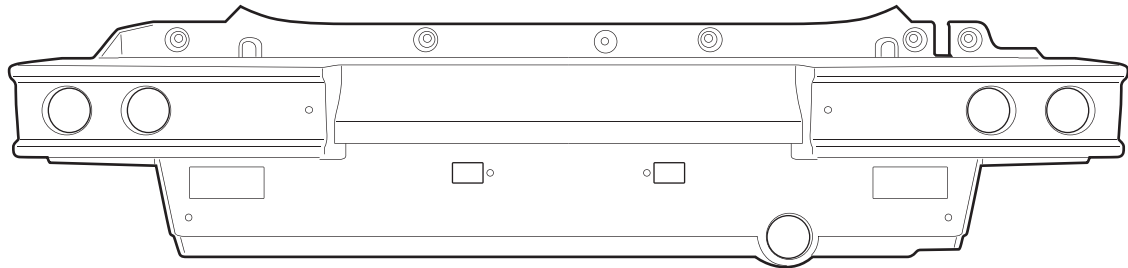
構成部品表

**DAMD**  
Styling Effect

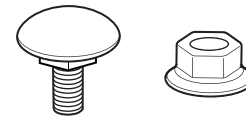
REAR BUMPER

リアバンパー

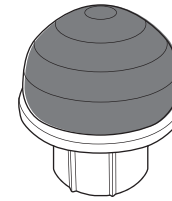
[A] リアバンパー



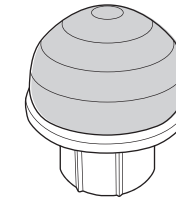
[B] アクセサリーボルト/ナット



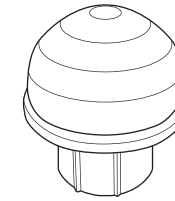
[C] テールランプ (赤) 5-RR



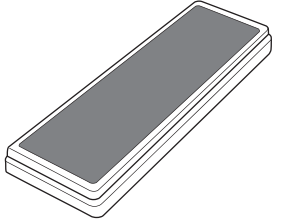
[D] ウィンカーランプ (オレンジ) 4-RO



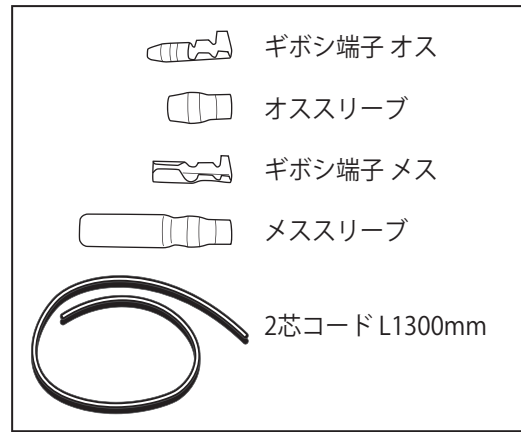
[E] バックランプ (クリア) 2-RC



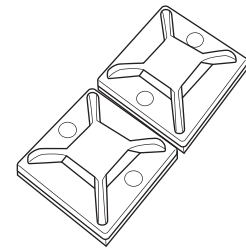
[F] リフレクター



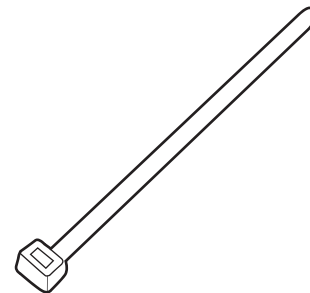
[G] 電源ハーネスキット



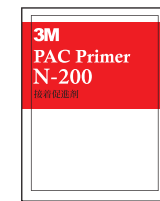
[H] マウントベース



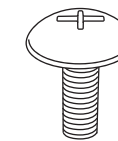
[I] ケーブルタイ



[J] PACプライマー N-200



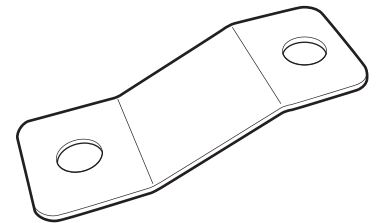
[K] トラスボルト (M6×15)



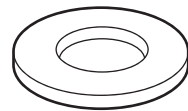
[L] フランジナット (M6×15)



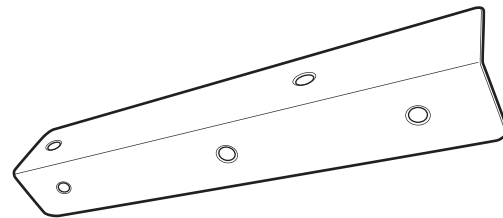
[M] 取付ステー



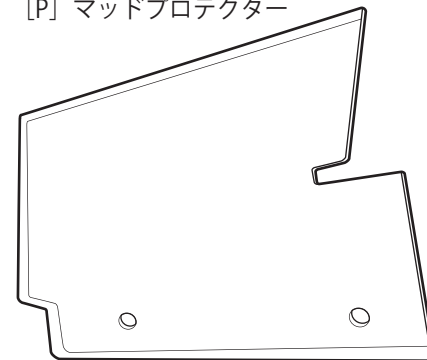
[N] 平ワッシャー (M10)



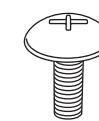
[O] マッドプロテクターステー



[P] マッドプロテクター



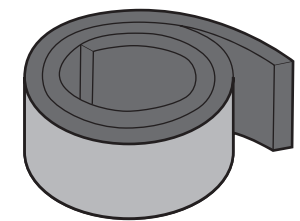
[Q] トラスボルト (M5×15)



[R] 平ワッシャー (M5)



[S] クッションテープ (L500mm)



No.	部品名称	個数	部品番号	No.	部品名称	個数	部品番号	No.	部品名称	個数	部品番号
A	バンパー本体	1	—	H	マウントベース	2	E-331	O	マッドプロテクターステー L/R	各1	C-392/393
B	アクセサリボルト/ナット	5セット	A-118	I	ケーブルタイ	2	E-039	P	マッドプロテクター	2	E-551
C	テールランプ(赤) 5-RR	2	E-329	J	PACプライマー N-200	1	E-085	Q	トラスボルト(M5×15)	8	A-041
D	ウィンカーランプ(オレンジ) 4-RO	2	E-328	K	トラスボルト(M6×15)	2	A-084	R	平ワッシャー(M5)	8	B-023
E	バックランプ(クリア) 2-RC	1	E-327	L	フランジナット(M6)	2	B-039	S	クッションテープ(L500mm)	1	E-119
F	リフレクター	2	E-381	M	取付ステー	2	C-391				
G	電源ハーネスキット	1	E-225	N	平ワッシャー(M10)	6	B-036				

**DAMD Inc.**

株式会社 ダムド  
〒242-0001 神奈川県大和市下鶴間45-1  
TEL.046-271-5599 FAX.046-272-2266  
http://www.damd.co.jp

# JIMNY SIERRA [JB74] "JIMNY the ROOTS" & "little : B"

取付説明書

## DAMID Styling Effect

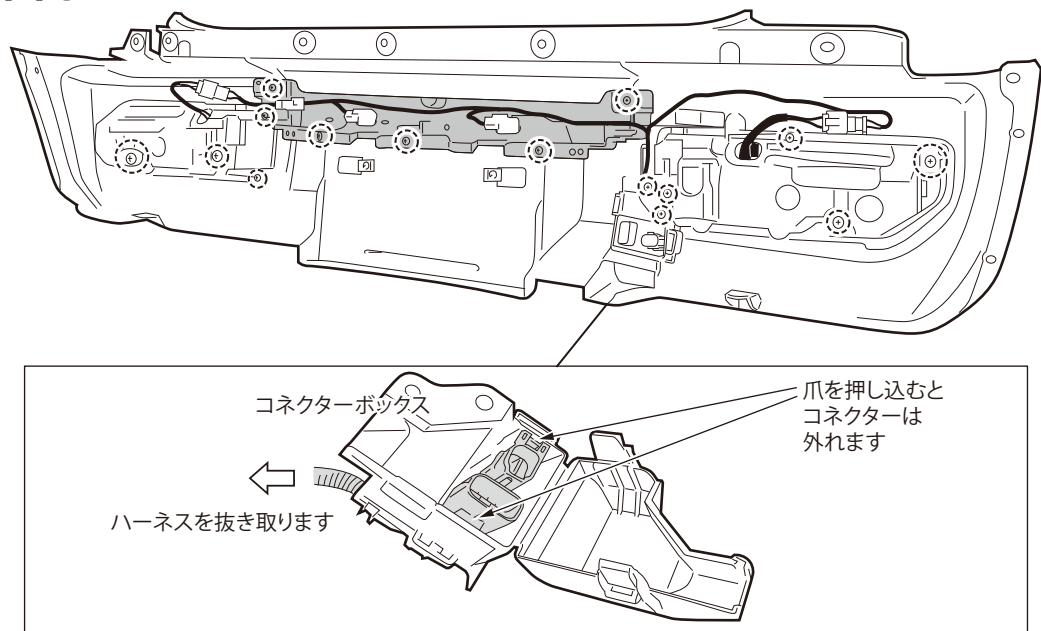
### REAR BUMPER

リアバンパー

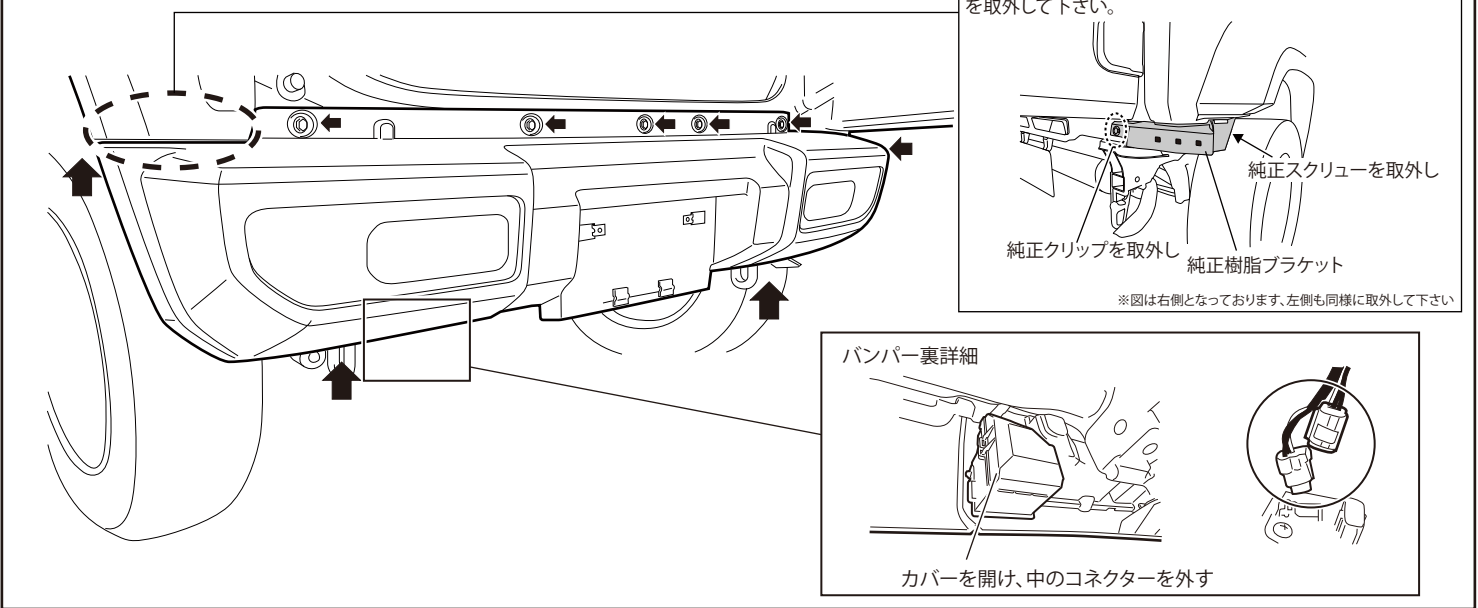
作業手順 ■ 取り付け前に必ず別紙注意事項をお読み下さい ■

- ① テールランプハーネスと車体側のハーネスを繋ぐコネクターを抜き、↑で示すボルト/クリップを外し、リアバンパーを車体から取外し、車体側にある樹脂ブラケットを取外します。(図①)  
※外した純正ボルト、クリップ、パーツ類は再使用します。
- ② 〇印部のボルト、スクリューを抜いてリアコンビランプの蓋を外し、テールランプハーネスをベースの樹脂パーツと共に取り出します。  
テールランプハーネスからコネクターボックスを外します。(図②)
- ③ [A]バンパー本体 〇印部に[B]アクセサリボルトを取付、ナンバープレート装着位置下方に[S]クッションテープを貼付けます。(図③)  
※[S]クッションテープ貼付け面はパーツクリーナー/シリコンオフ等で入念に清掃及び脱脂を行ってください。
- ④ [C]テールランプ(赤)、[D]ウインカーランプ(オレンジ)、[E]バックランプ(クリア)を付属のビスで固定し、[F]リフレクターは裏面の両面テープで貼付けます。(図④)  
※[F]リフレクター貼付け面はパーツクリーナー/シリコンオフ等で入念に清掃及び脱脂を行ってください。
- ⑤ 手順②で外したテールランプハーネスの運転席側のバックランプ用電源コードを[G]電源ハーネスキットを使用して延長します。また、助手席側のバックランプソケットからバルブを抜き、ソケット部を市販のビニルテープで巻く等して防水します。(図⑤)
- ⑥ 手順⑤で加工したハーネスを[A]バンパー本体に取り付けて、それぞれのランプソケットを差し込みます。(図⑥)
- ⑦ [H]マウントベースを[A]バンパー本体に貼り、テールランプハーネスの遊びを[I]ケーブルタイで止めます。(図⑦)  
※[H]マウントベース貼付け面はパーツクリーナー/シリコンオフ等で入念に清掃及び脱脂を行って、[J]PACプライマー N-200を塗布し、十分に乾燥させて下さい。
- ⑧ [K]トラスボルトM6x15、[L]フランジナットM6、[M]取付ステー、[N]平ワッシャーM10及び手順①で外した純正ボルト(↓ & 〇部分)、純正クリップ(↓部分)を使い、[A]バンパー本体を車体に取り付けます。(図⑧)
- ⑨ [O]マッドプロテクターステーを[A]バンパー本体に取り付けて(図⑨ 〇部分)、[P]マッドプロテクターを[O]マッドプロテクターステーに取り付けます。(図⑩)
- ⑩ 手順①で外した車体側のハーネスのコネクターを再度差し込みます。

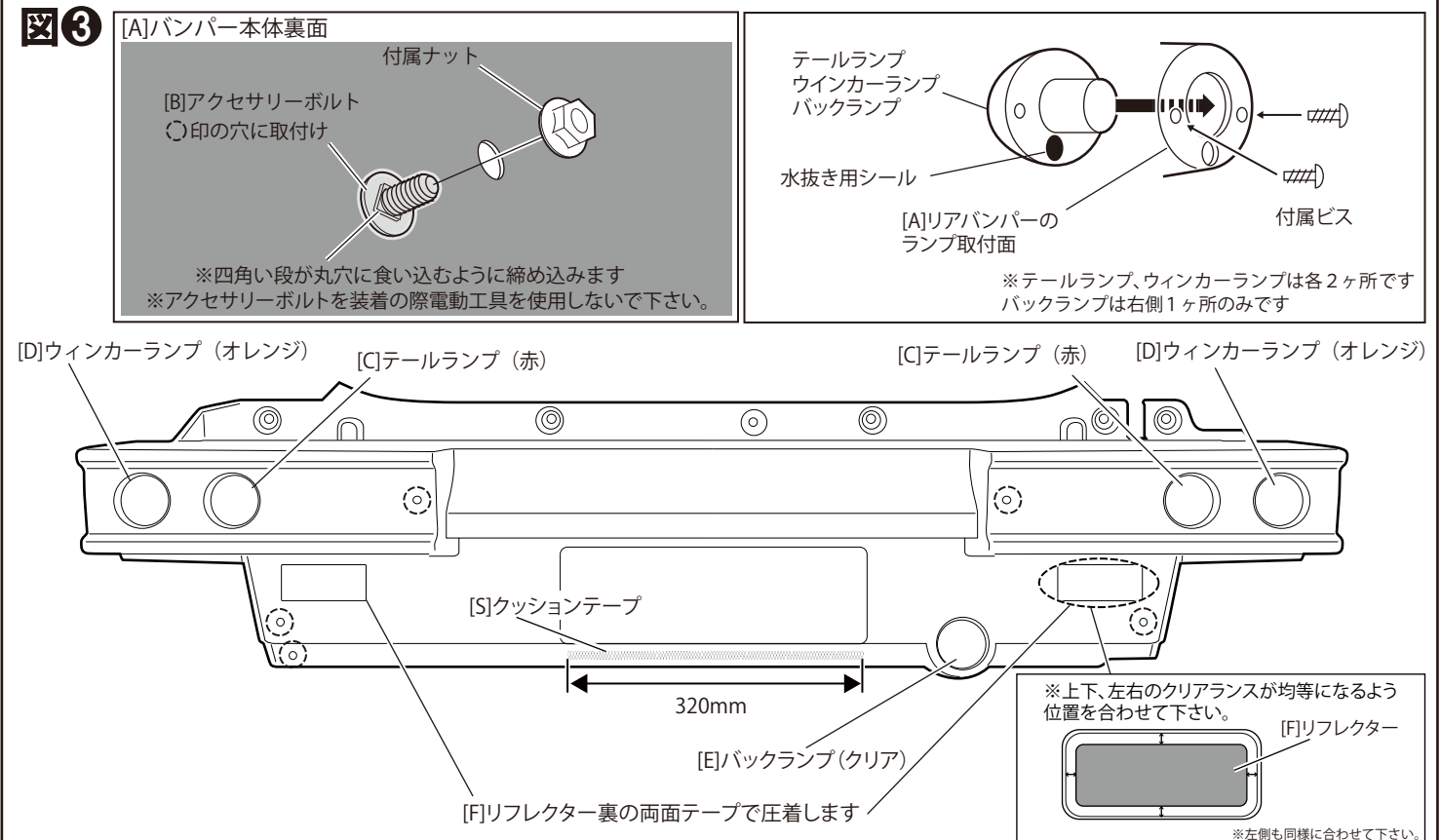
### 図②

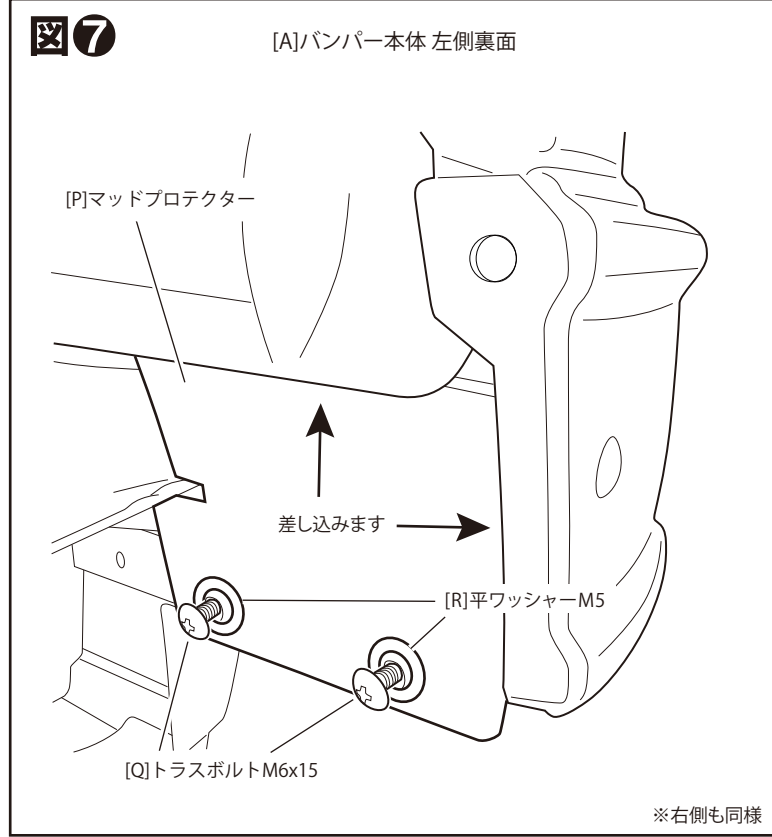
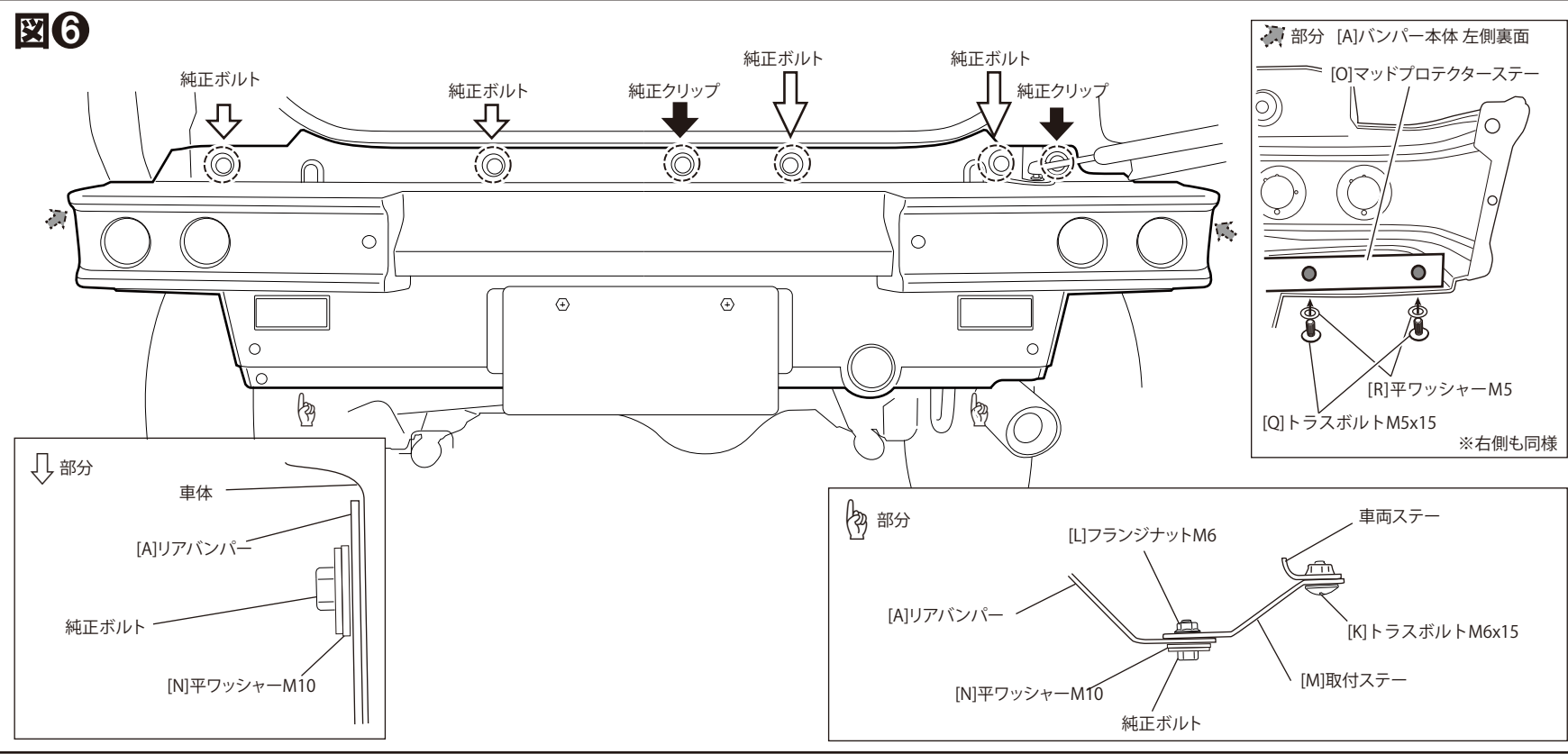
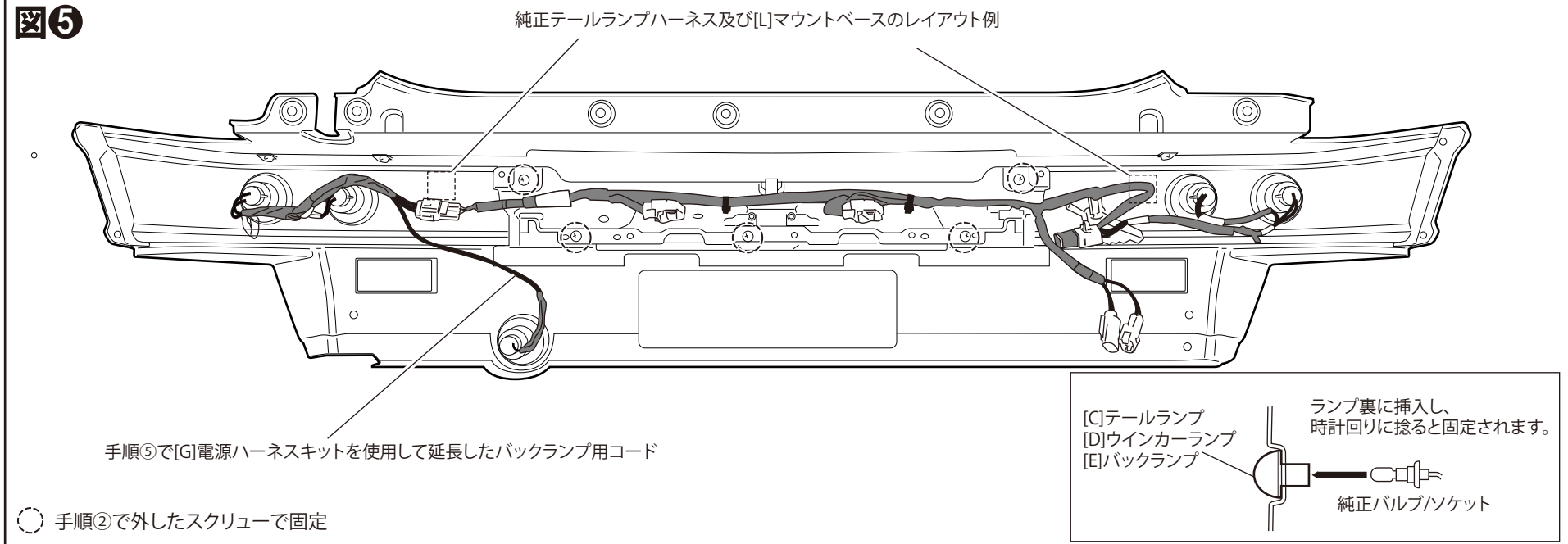
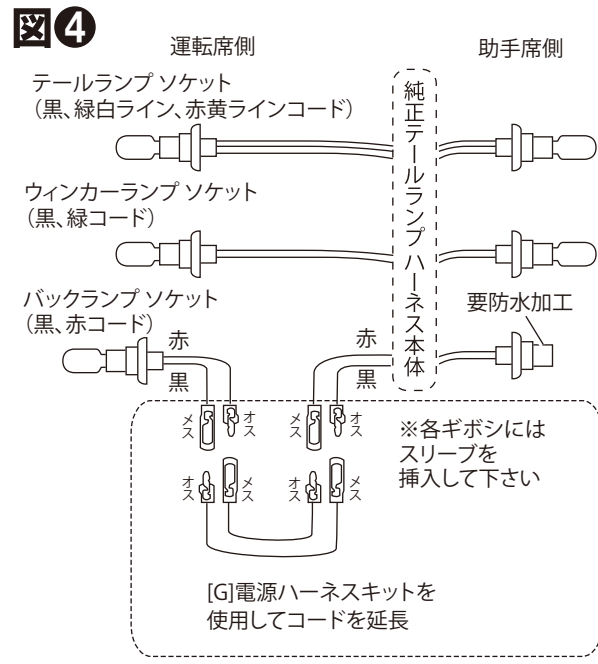


### 図①



### 図③





構成部品	A	バンパー本体	1	G	電源ハーネスキット	1	M	取付ステー	2	S	クッションテープ	1
	B	アクセサリボルト/ナット	5セット	H	マウントベース	2	N	平ワッシャー M10	6	-	-	-
	C	テールランプ (赤)	2	I	ケーブルタイ	2	O	マッドプロテクター ステー	2	-	-	-
	D	ウインカーランプ (オレンジ)	2	J	PAC プライマー N-200	1	P	マッドプロテクター	2	-	-	-
	E	バックランプ (クリア)	1	K	トラスボルト M6x15	2	Q	トラスボルト M5x15	8	-	-	-
	F	リフレクター	2	L	フランジナット M6	2	R	平ワッシャー M5	8	-	-	-

**DAMD Inc.**

株式会社 ダムド  
〒242-0001 神奈川県大和市下鶴間45-1  
TEL.046-271-5599 FAX.046-272-2266  
<http://www.damd.co.jp>