

JIMNY SIERRA [JB74] “JIMNY the ROOTS”&“little:B”

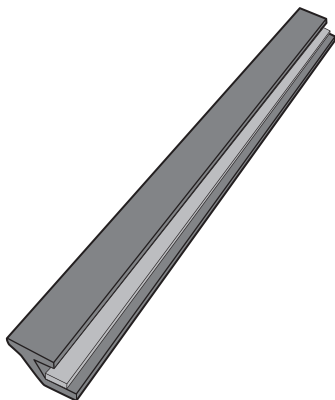
構成部品表

DAMD
Styling Effect

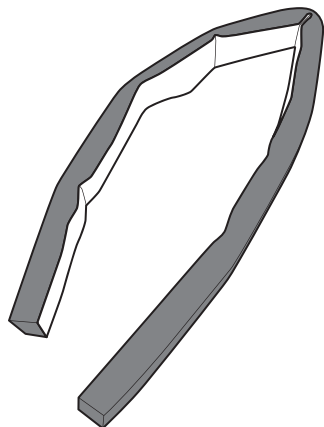
REAR OVER FENDER EXTENSION

リアオーバーフェンダーエクステンション

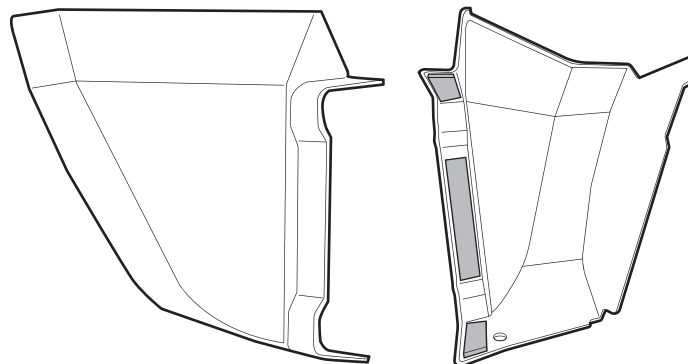
[A] ゴムモール
(L100mm)



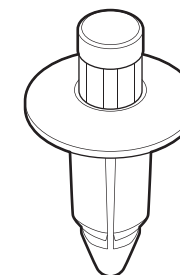
[B] クッションテープ
(t3×w10×L100mm)



[C] オーバーフェンダーエクステンション L/R



[D] クリップ



No.	部品名称	個数	部品番号
A	ゴムモール(L100mm)	1	E-231
B	クッションテープ(t3×w10×L100mm)	1	E-119
C	オーバーフェンダーエクステンション L/R	1セット	—
D	クリップ	2	E-377

DAMD Inc.

株式会社 ダムド
〒242-0001神奈川県大和市下鶴間45-1
TEL.046-271-5599
<http://www.damd.co.jp>

JIMNY SIERRA [JB74] "JIMNY the ROOTS" & "little:B"

取付説明書

DAM D
Styling Effect

REAR OVER FENDER EXTENSION

リアオーバーフェンダーエクステンション

取付手順 ■取り付け前に必ず別紙注意事項をお読み下さい■

①[A] ゴムモールを 36mm にカットしてから、両面テープ剥離紙を剥がして、[C] オーバーフェンダーエクステンションに貼付けます。(図①)

※[A] ゴムモール貼付け面はパーツクリーナー / シリコンオフ等で入念に清掃及び脱脂を行って下さい。

②[B] クッションテープを車両リアオーバーフェンダーの R 止まりを目安に貼付けます。(図②)

③[C] オーバーフェンダーエクステンションを純正ボルトにて車両に仮止めし、オーバーフェンダー / リアバンパーとのチリが均等になるように調整し、マスキングテープ等で位置を確定します。この状態でリアバンパーに [C] オーバーエクステンション下部の穴位置を罫書します。(図③)

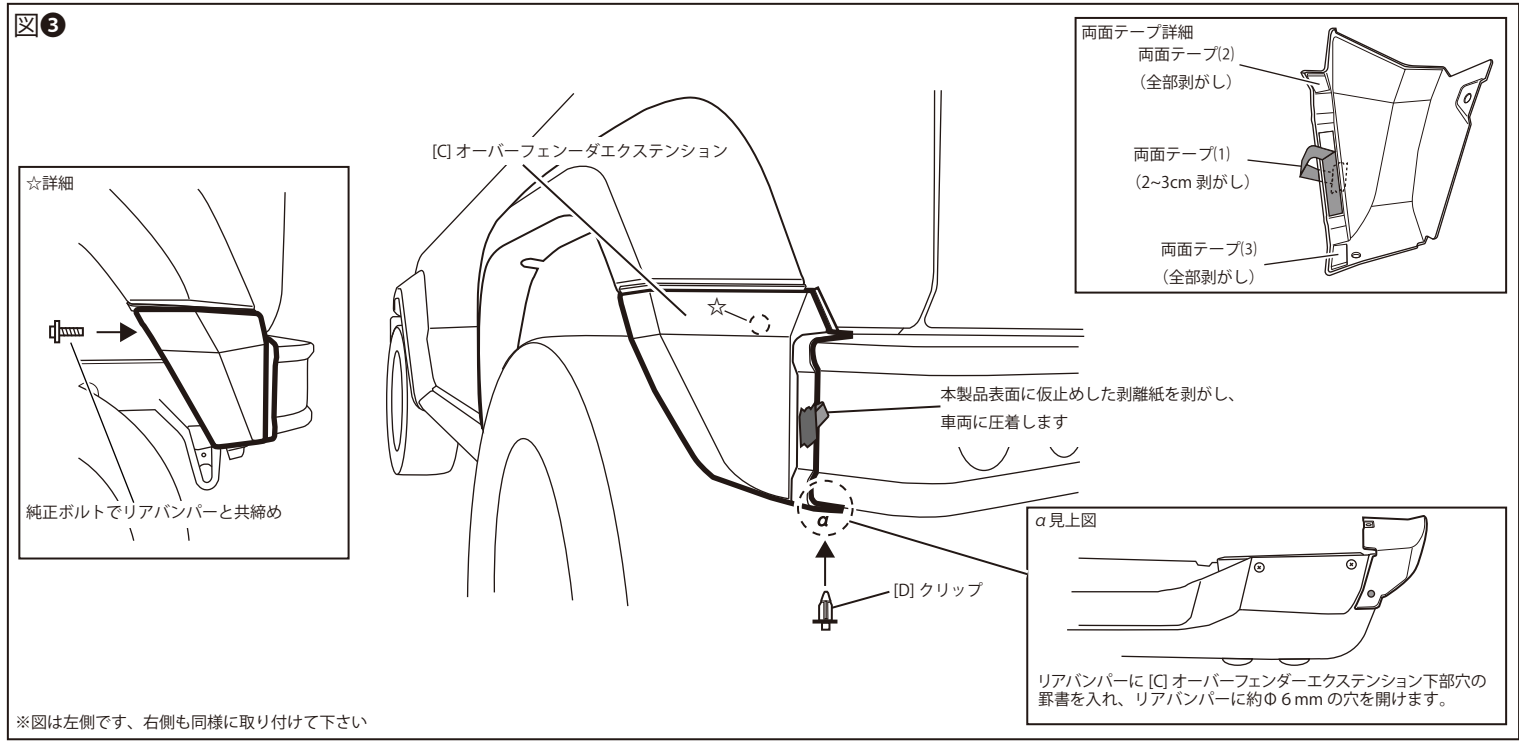
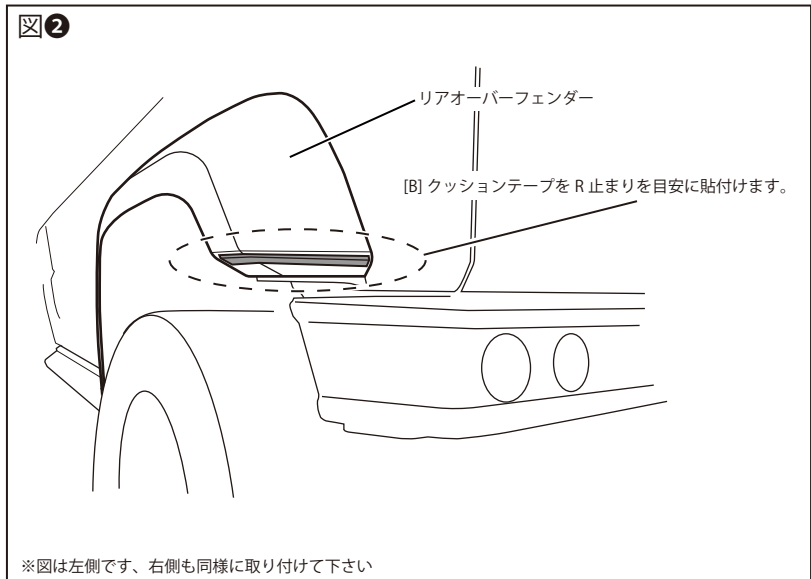
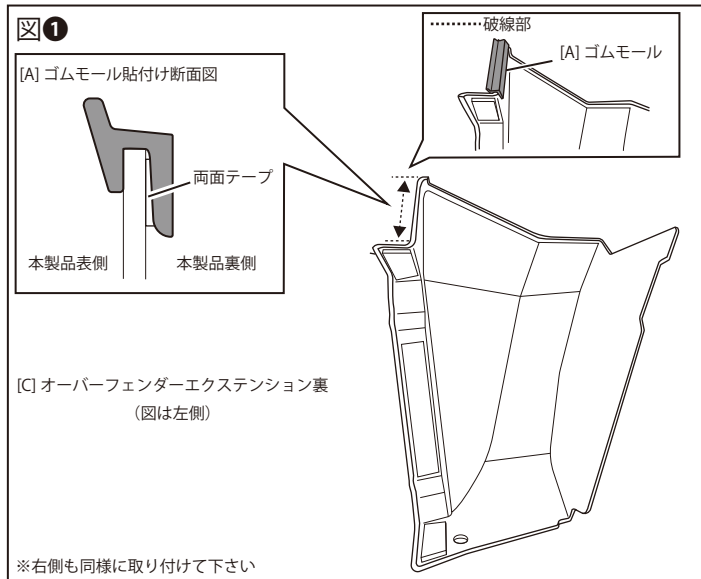
④手順③に入れた罫書を参考に、リアバンパー下部にΦ 6 mm の穴を開けます。(図④)

⑤[C] オーバーフェンダーエクステンションの両面テープ(1)の剥離紙を 2~3cm 剥がし、本製品の表面にマスキングテープ等で止めます、両面テープ(2)と(3)は剥離紙を全て剥がします。

[C] オーバーフェンダーエクステンションを車両にセットし、ちりが均等になるように調整して、[C] オーバーフェンダーエクステンションを純正ボルトでリアバンパーと共締めし、

[C] オーバーフェンダーエクステンション下部穴から [D] クリップを差し込んで固定します。両面テープ(1)の剥離紙を剥がし、リアバンパーに圧着します。(図⑤)

※両面テープ貼付け位置はパーツクリーナー / シリコンオフ等で入念に清掃及び脱脂を行って、リアバンパー付属品の PAC プライマー N-200 を塗布し、十分乾燥させて下さい。



※図は左側です、右側も同様にに取り付けて下さい

構成部品	A	ゴムモール	1
	B	クッションテープ	1
	C	オーバーフェンダーエクステンション L/R	1セット
	D	クリップ	2
	-	-	-

株式会社ダムド
DAM D Inc.
 〒242-0001 神奈川県大和市下鶴間45-1
 TEL.046-271-5599 FAX.046-272-2266
<http://www.damd.co.jp>