

JIMNY / JIMNY SIERRA [JB64/74] "little : D"

取付説明書

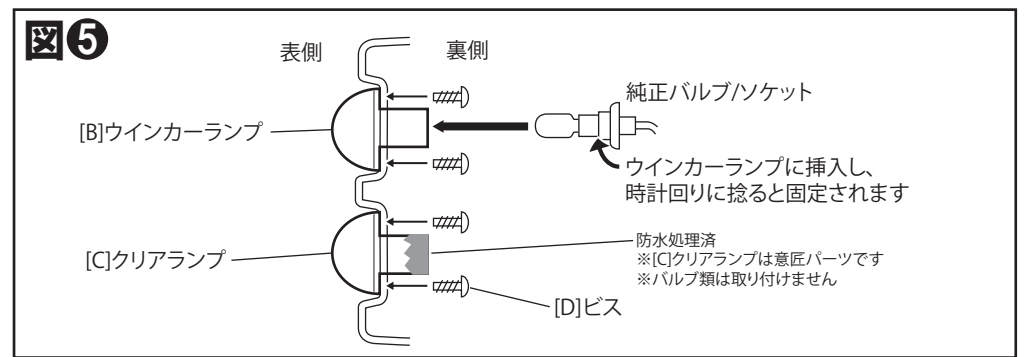
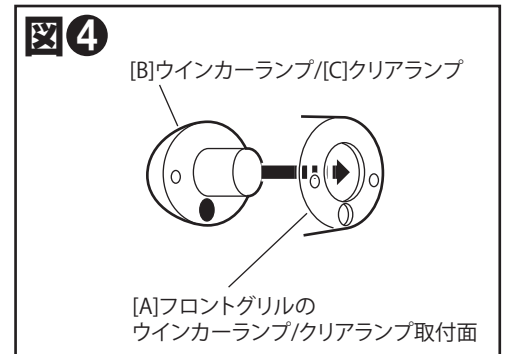
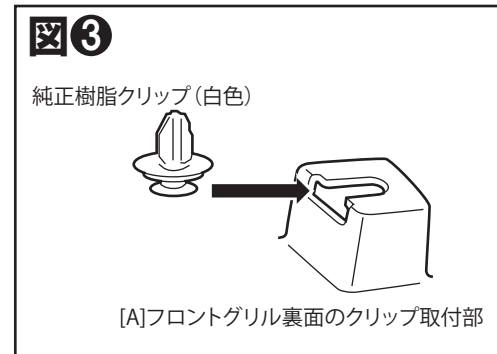
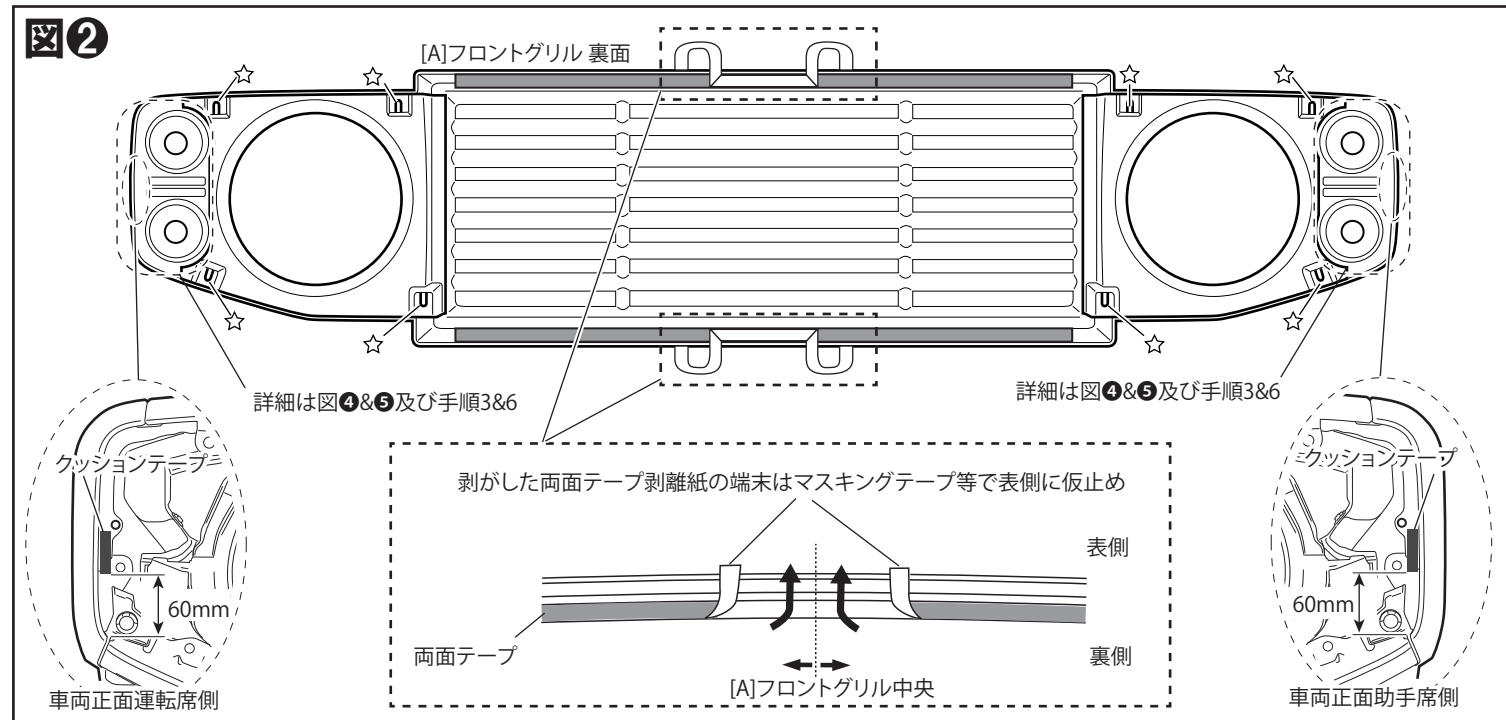
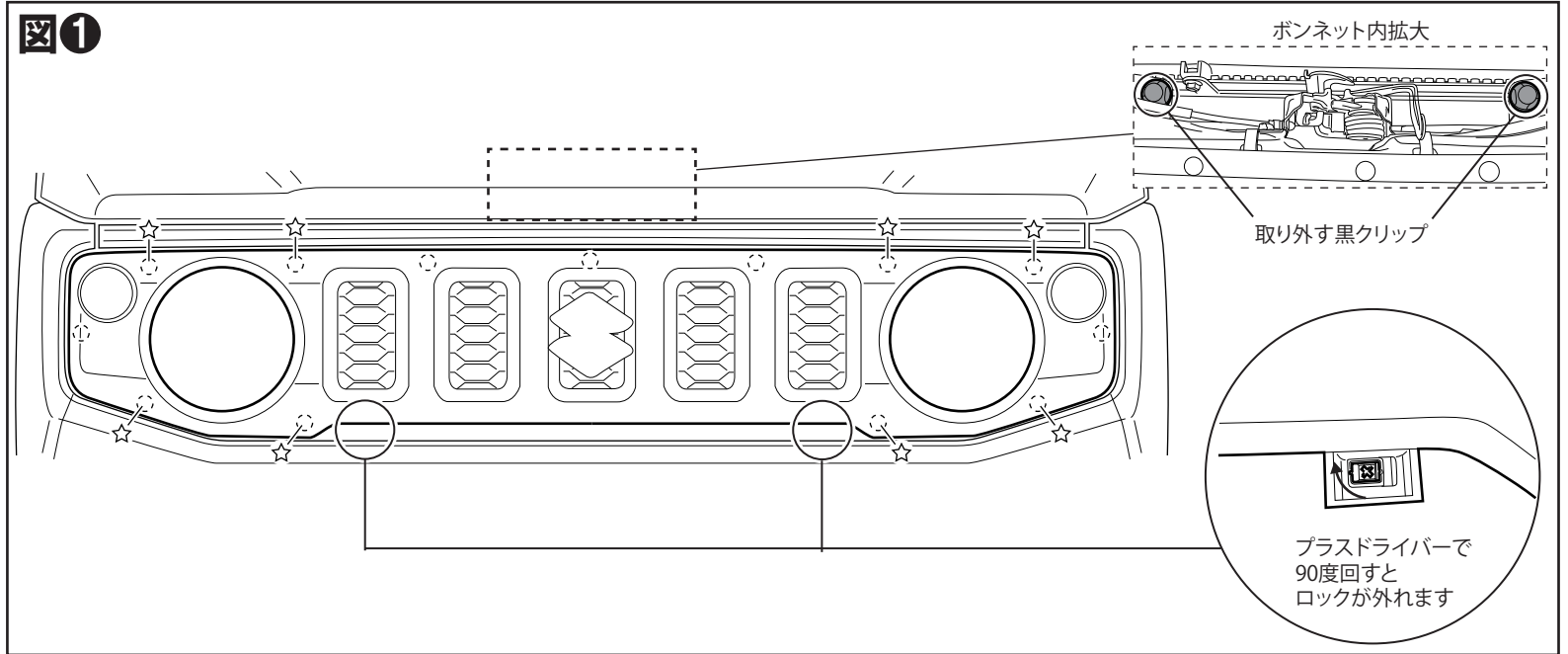
DAMD
Styling Effect

FRONT GRILLE

フロントグリル

取付手順 ■ 取り付け前に必ず別紙注意事項をお読み下さい ■

- ① 図1を参考に、ボンネット内の黒クリップ2ヶ所を取外し、純正グリル下面奥のロックを解除します。
①印部のクリップが外れるように純正グリルを前方に引き抜きながら車体から取り外します。
☆マークの純正樹脂クリップ(白色)、純正ウインカーバルブ/ソケット/ハーネスは再利用します。
(純正グリル、その他の付属品類は大切に保管して下さい)
- ② 図2、図3を参考に、手順①で取り外した純正樹脂クリップ(白色)を[A]フロントグリルの☆マーク部分8ヶ所に移し替えます。
- ③ 図4、図5を参考に、[B]ウインカーランプと[C]クリアランプを[D]ビスを使用して[A]フロントグリルへ組み付けます。
※車体側の両面テープ貼り付け面をパーツクリーナー/シリコンオフ等にて入念に清掃及び脱脂を行って下さい。
- ④ 図2を参考に、両面テープのセンター付近に切り込みを入れ、剥離紙の端末(3~4cm)を剥がして、予め本製品の表面にマスキングテープ等で仮止めします。
- ⑤ 図2の車体側図説(車両正面運転席側/車両正面助手席側)を参考に、[E]クッションテープを貼付けます。
※[E]クッションテープ貼り付け面をパーツクリーナー/シリコンオフ等にて入念に清掃及び脱脂を行って下さい。
- ⑥ 図5を参考に、手順②で[A]フロントグリルに組み付けた[B]ウインカーランプに純正ウインカーバルブ/ソケットを挿入し時計回りに捻って固定します。手順2で取り付けした純正樹脂クリップ(白)を車両の受け部分に押し込んで[A]フロントグリル本体を車両に固定します。
※[C]クリアランプは意匠パーツで、バルブ類の取付は行いません。
- ⑦ 左右の純正樹脂クリップ(白)が車体側に噛み合ったことを確認し、各部のクリアランスやバランスを調整しながら、手順④にて中央部上下に折り出しておいた両面テープ剥離紙を左右に引き抜き、十分に車体へ圧着します。



構成部品

A	フロントグリル	1	D	ビス	8
B	ウインカーランプ (オレンジ)	2	E	クッションテープ	2
C	クリアランプ	2	-	-	-

DAMD Inc.

株式会社 ダムド
〒242-0001 神奈川県大和市下鶴間45-1
TEL.046-271-5599 FAX.046-272-2266
http://www.damd.co.jp