

JIMNY SIERRA [JB74] "little : D"

取付説明書

DAMD
Styling Effect

FRONT BUMPER

フロントバンパー

作業手順 ■ 取り付け前に必ず別紙注意事項をお読み下さい ■

- ① 図1を参考に純正グリル及び純正バンパーを取り外します。※純正バンパーを外す場合、先に純正グリルを外す必要があります。※弊社ジムニーリトルDのフロントグリルを取り付けの場合、バンパーを取り付けてからフロントグリルを取り付けします。
- ② 図2を参考に[A]バンパー本体に[B]泥除けカバーを左右に取り付けます。
- ③ 図5を参考に[E]アクセサリボルトを[F]固定ナットを使用して取り付けます。
- ④ ヘッドランプウォッシャーをバンパーに移設します。非装着車の場合、[G]ホールカバーを取付けます。(図5参照)
- ⑤ 図3を参考に純正フォグランプ左右を純正バンパーから[A]バンパー本体に移設します。
- ⑥ 図5を参考に[A]バンパー本体を車体に取り付けます。次にグリルを取り付けます。※弊社グリル用の取付説明書参照
- ⑦ 図4を参考に左右のフロントフェンダのライニングを外してカットし、φ7の穴をあけます。カット後、元の位置に戻して完成です。

図1 純正グリル及びバンパーの取外し

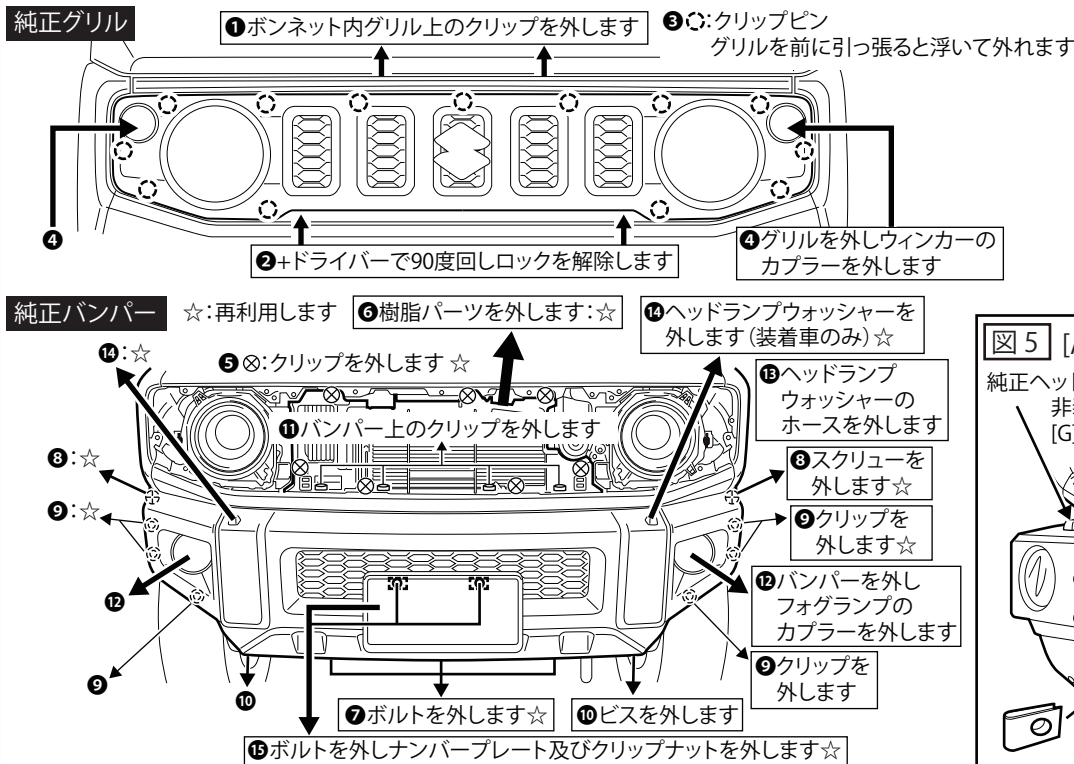
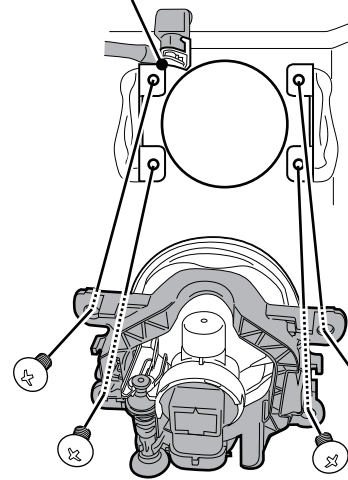


図3 フォグランプの取付け

※ヘッドランプウォッシャーを先に取り付けます
フォグランプとの隙がタイトなので注意して下さい

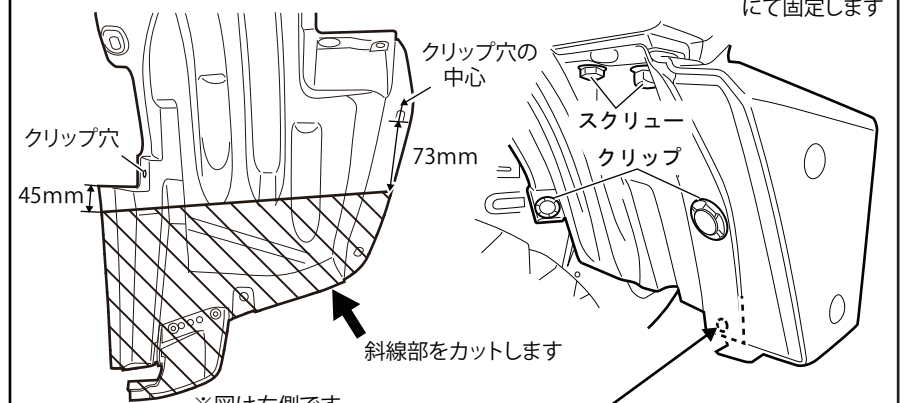


[H]M5トラスボルト 片側4ヶ所ずつ

図4 フロントフェンダ・ライニングのカットと穴あけ

ライニングのカット

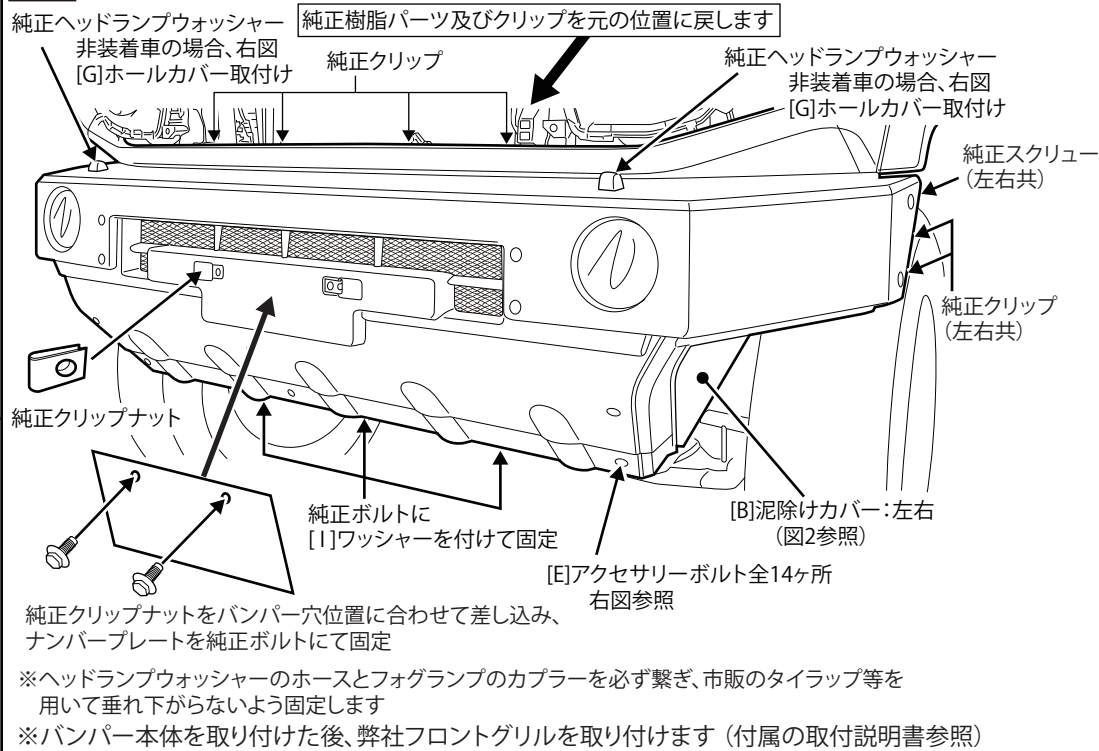
穴あけ



※図は右側です
左側も同様にカットします
車体の建て付け、個体差により
寸法が若干異なる場合があります
現物に合わせて微調整して下さい

バンパー側にマスキングテープを貼り、
点線部の穴位置とライニング末端を
ライニング側にトレースします
穴位置にφ7の穴をあけます

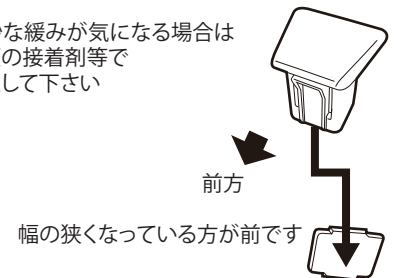
図5 [A]バンパー本体の取付け



※ヘッドランプウォッシャーのホースとフォグランプのカバーを必ず繋ぎ、市販のタイラップ等を用いて垂れ下がらないよう固定します
※バンパー本体を取り付けた後、弊社フロントグリルを取り付けます(付属の取付説明書参照)

[G]ヘッドランプウォッシャー・ホールカバーの取付け
ヘッドランプウォッシャー非装着車の場合、
[G]ホールカバーを取り付けます。(左右2箇所)

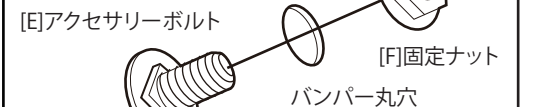
※微妙な緩みが気になる場合は
市販の接着剤等で
固定して下さい



幅の狭くなっている方が前です

[E]アクセサリボルト取付け

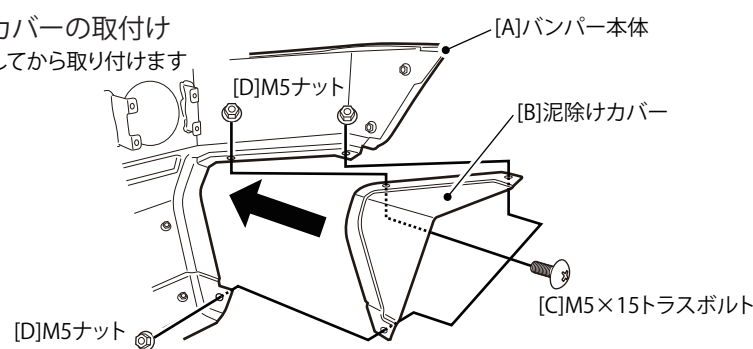
バンパーの14ヶ所の穴に
[F]固定ナットを使用して締め込みます



バンパーの丸穴に対して若干大きめの四角い段が付いています
丸穴に喰い込むように締め込んで下さい

図2 [B]泥除けカバーの取付け

※左右共に仮合わせてから取り付けます



| 構成部品 | A | B | C | D | E | F | G | H | I |
|------|--------|--------|----------------|------------|----------|-------|--------|---------------|----------|
| | バンパー本体 | 泥除けカバー | M5 x 15 トラスボルト | M5 フランジナット | アクセサリボルト | 固定ナット | ホールカバー | M5 x 8 トラスボルト | ワッシャー(大) |
| | 1 | 左右1ずつ | 6 | 6 | 14 | 14 | 2 | 8 | 3 |
| | | | | | | | | | |

DAMD Inc.

株式会社 ダムド
〒242-0001 神奈川県大和市下鶴間45-1
TEL.046-271-5599 FAX.046-272-2266
http://www.damd.co.jp