

JIMNY [JB64]/ JIMNY SIERRA [JB74]

取付説明書

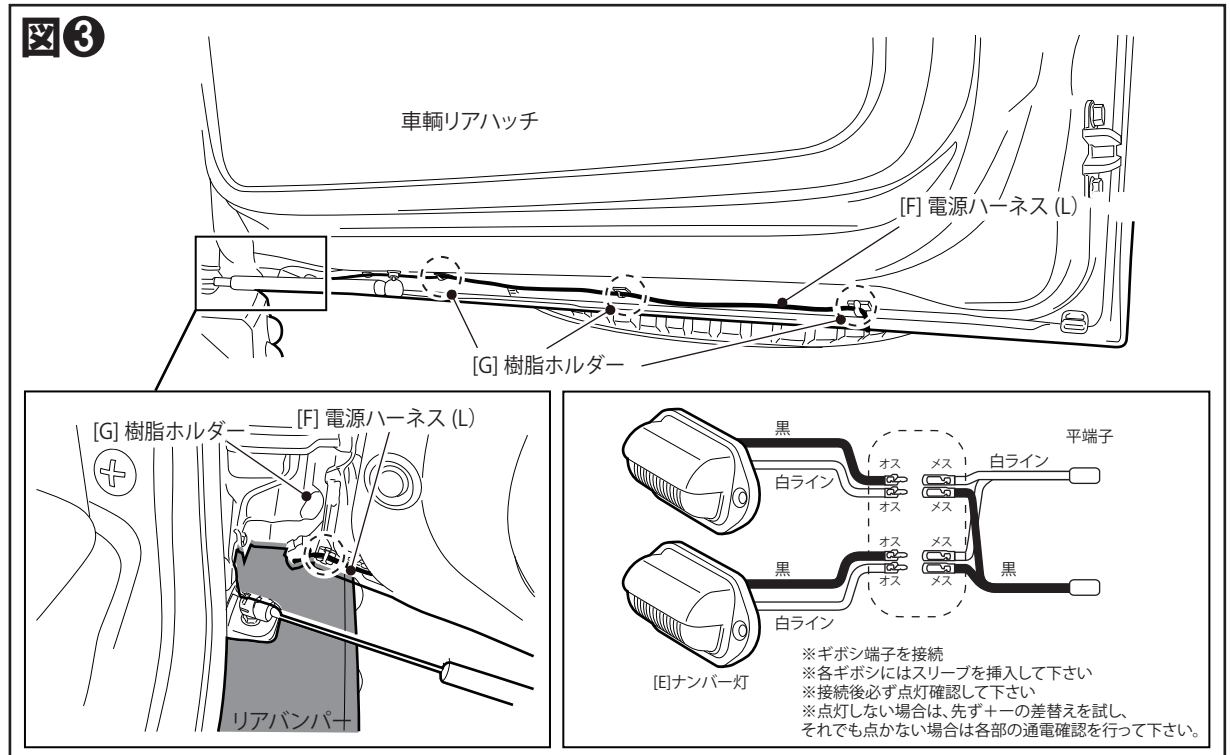
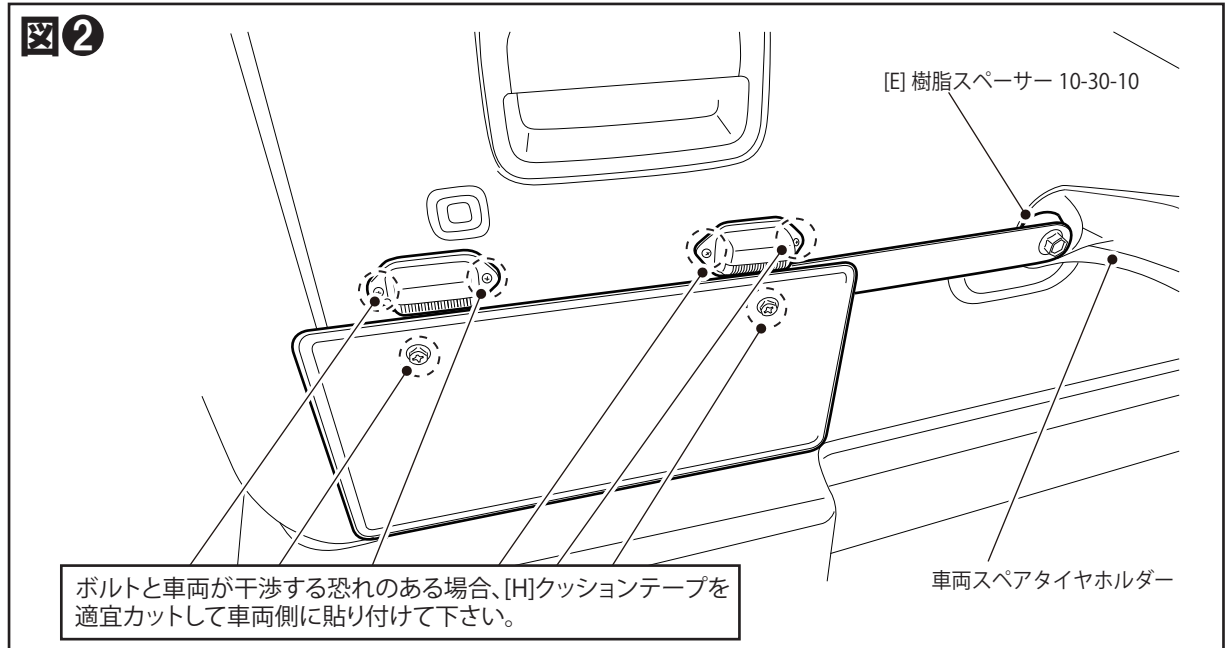
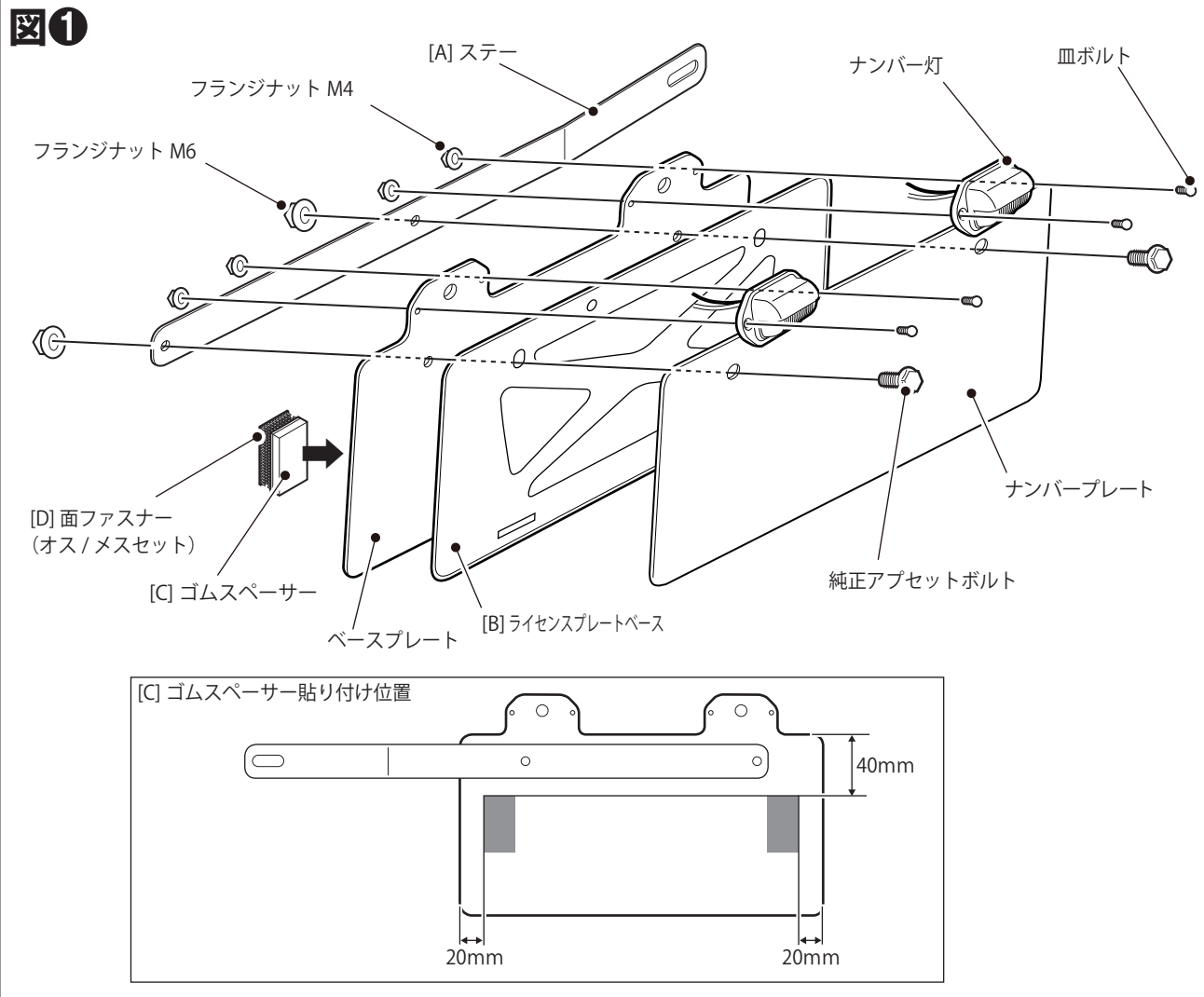
DAMD
Styling Effect

LICENSE PLATE RELOCATION KIT

ナンバー移設キット

取付手順 ■ 取り付け前に必ず別紙注意事項をお読み下さい ■

- ① 図1及び別売りのナンバー取付キットの取付説明書を参考に、[A]ステー、[B]ライセンスプレートベースをナンバープレートに組み付け、[C]ゴムスペーサー、[D]面ファスナー2組をベースプレート裏に貼り付けます。
※両面テープ貼付け面はパーツクリーナー/シリコンオフ等にて入念に清掃及び脱脂を行なって下さい。
- ② 図2を参考に、車両スペアタイヤホルダーを固定している左下のボルトを外し、手順①でプレート類を組み込んだ[A]ステーを[E]樹脂スペーサー10-30-10と共に車両に仮止めます。
※[H]クッションテープを適宜切り分け、図2を参考にボルトが干渉する恐れのある車両面に貼り付けて下さい。
- ③ 図3を参考に、[F]電源ハーネス(L)をナンバー取付キット付属のギボシ端子、平端子を接続し、[G]樹脂ホルダーを使い車両に配線します。
- ④ ナンバー取付キットの取扱説明書を参考に、電源ハーネスキットと純正ナンバー灯ソケットの結線をします。



構成部品

A	ステー	1	E	樹脂スペーサー 10-30-10	1
B	ライセンスプレートベース (カーメイト製)	1	F	電源ハーネス (L)	1
C	ゴムスペーサー	2	G	樹脂ホルダー	5
D	面ファスナー (オス/メスセット)	2	H	クッションテープ	1

DAMD Inc.

株式会社 ダムド
〒242-0001 神奈川県大和市下鶴間45-1
TEL.046-271-5599 FAX.046-272-2266
<http://www.damd.co.jp>