

JIMNY / JIMNY SIERRA [JB64/74] "little : D"

取付説明書

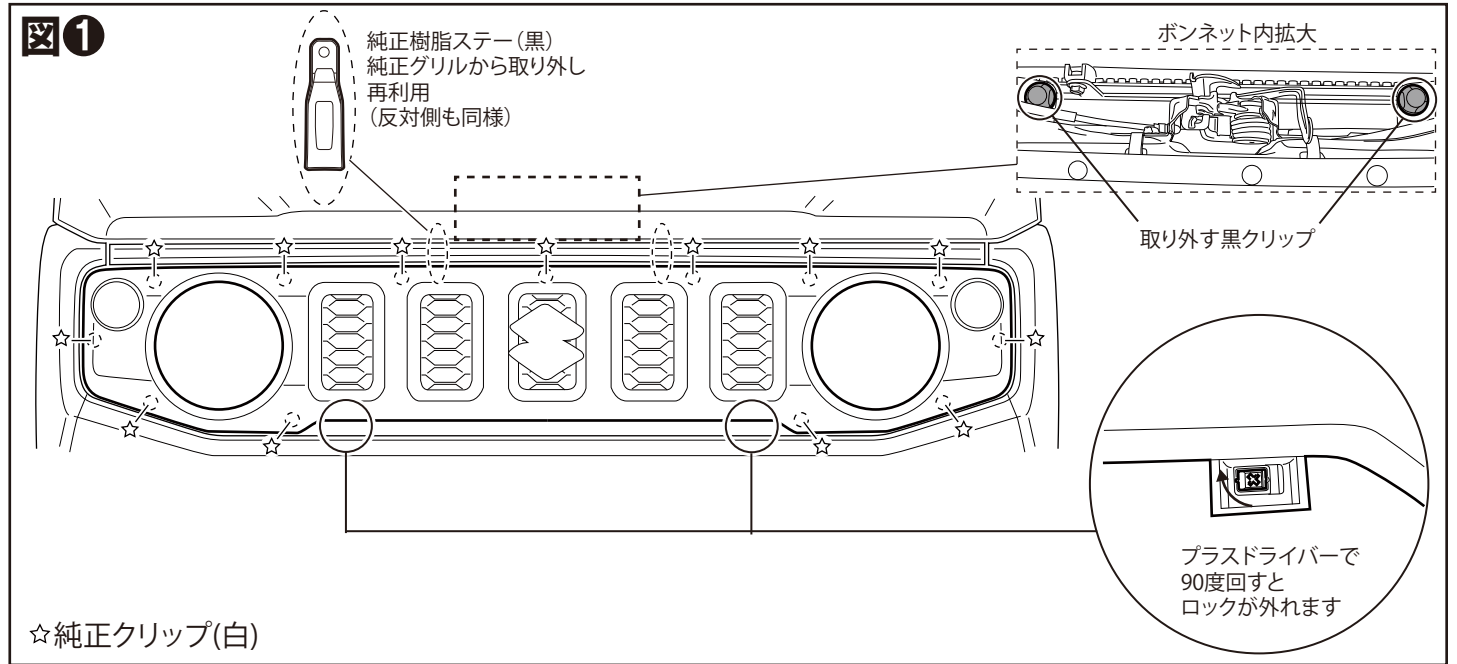
DAMD
Styling Effect

FRONT GRILLE

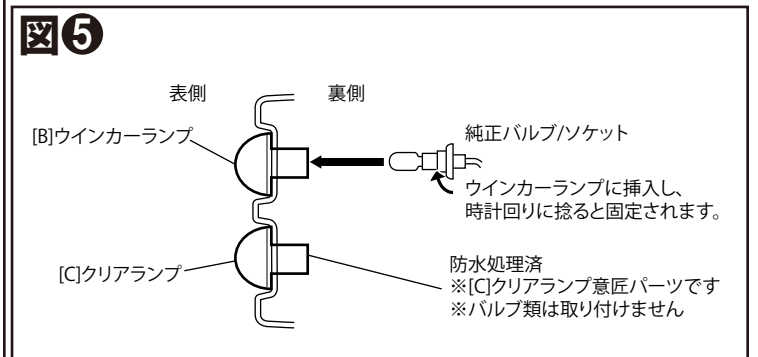
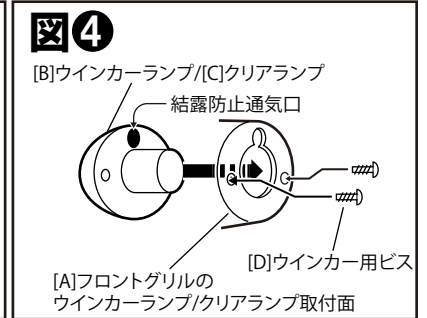
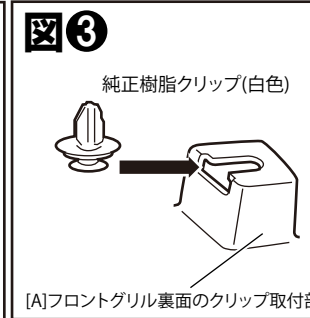
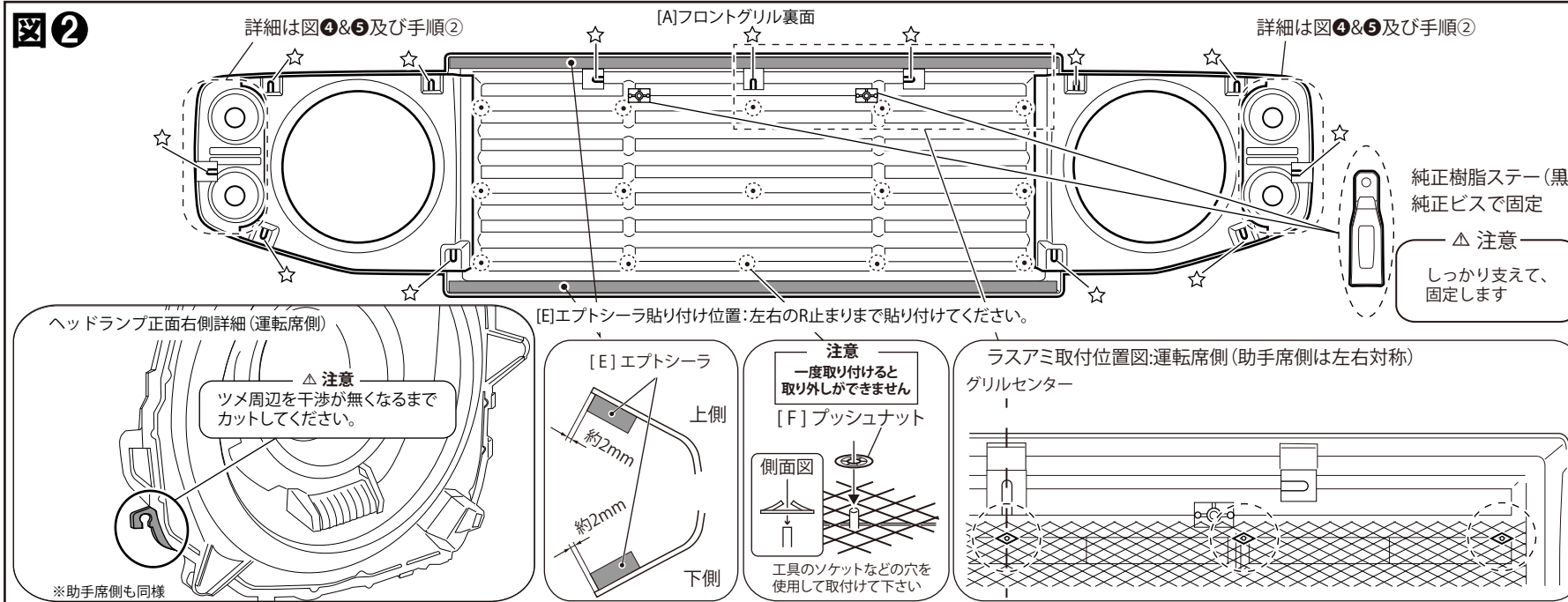
フロントグリル

取付手順 ■ 取り付け前に必ず別紙注意事項をお読み下さい ■

- ① 図①を参考にボンネット内の黒クリップ2ヶ所を取り外し、純正グリル下面奥のロックを解除して、
○印部のクリップが外れるように純正グリルを前方に引き抜きながら車体から外します。
※☆マークの純正クリップ(白)、純正樹脂ステー(黒)、純正ウインカーバルブ/ソケット/ハーネスは再利用します。
その他取り外したパーツは大切に保管して下さい。
- ② 図②③を参考に純正クリップ(白)を[A]フロントグリルの☆マーク部分に移設します
- ③ LEDヘッドランプ装着車両は図②ヘッドランプ正面右側詳細を参考に、示した箇所を干渉が無くなるまで
削り落としてください。
※マルチリフレクターハロゲンヘッドランプ装着車両は手順④へ進んでください
- ④ 図④⑤を参考に[B]ウインカーランプ、[C]クリアランプを[D]ウインカー用ビスで固定し、図②を参考に
[E]エプトシーラを貼り付け、手順①で取り外した純正樹脂ステー(黒)の移設、ラスアミの[F]プッシュナットによる
取り付けを行います。
※純正樹脂ステー(黒)の取付けはしっかり支えて純正ビスで固定します。
※ラスアミ取り付けは車両上側の穴位置を図②のラスアミ取付位置図に合わせ、左右対称になる様に取り付けます。
※プッシュナットは一度取り付けると、取り外しができません。
- ⑤ 図⑤を参考に手順④で[A]フロントグリルに組み付けた[B]ウインカーランプに純正ウインカーバルブ/ソケットを
挿入し時計回りに捻って固定します。
※[C]クリアランプは意匠パーツで、バルブ類の取り付けは行いません。
- ⑥ 車両の受け部分に純正クリップ(白)を押し込んで[A]フロントグリルを車両に固定し、図①で示すボンネット内の
黒クリップを戻します。



☆純正クリップ(白)



| | | | | | | | | | |
|------|---|-----------------|---|---|----------|----|---|------|---|
| 構成部品 | A | フロントグリル | 1 | D | ウインカー用ビス | 8 | G | ラスアミ | 1 |
| | B | ウインカーランプ (オレンジ) | 2 | E | エプトシーラ | 2 | | | |
| | C | クリアランプ | 2 | F | プッシュナット | 18 | | | |
| | | | | | | | | | |

DAMD Inc.

株式会社 ダムド
〒242-0001 神奈川県大和市下鶴間45-1
TEL.046-271-5599 FAX.046-272-2266
http://www.damd.co.jp