

JIMNY SIERRA [JB74] "little : D"

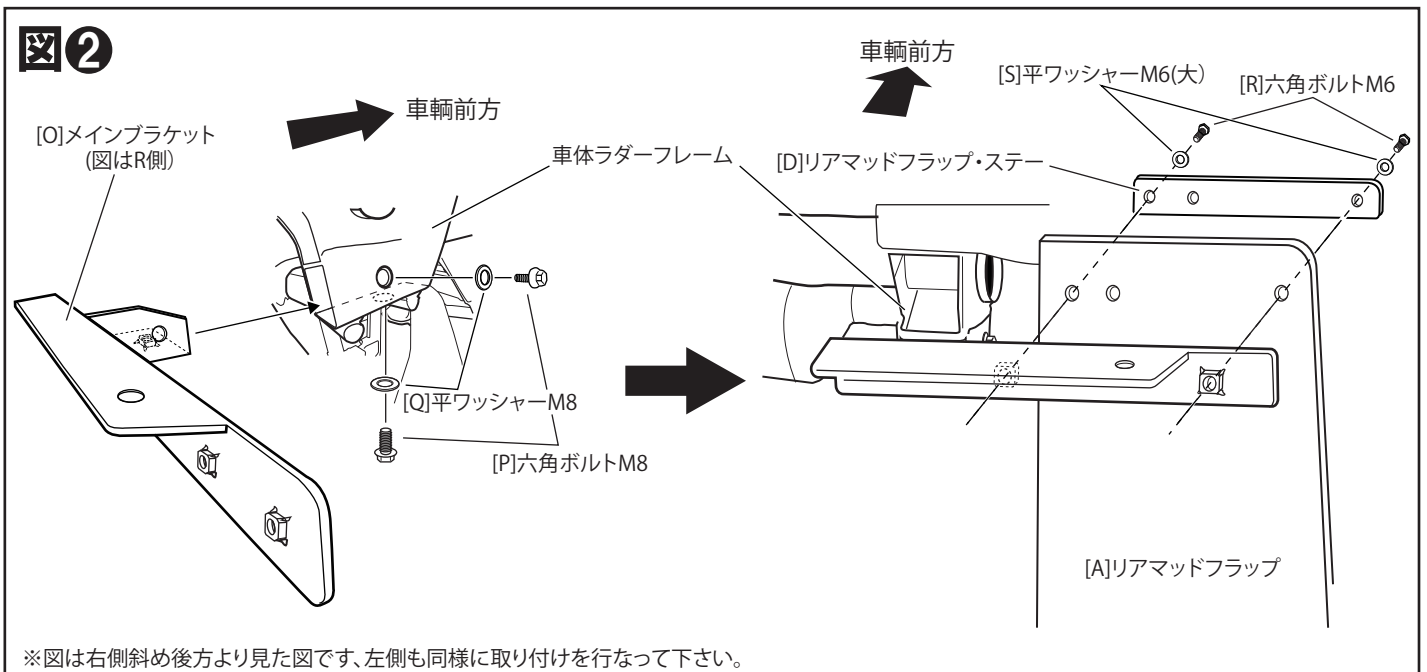
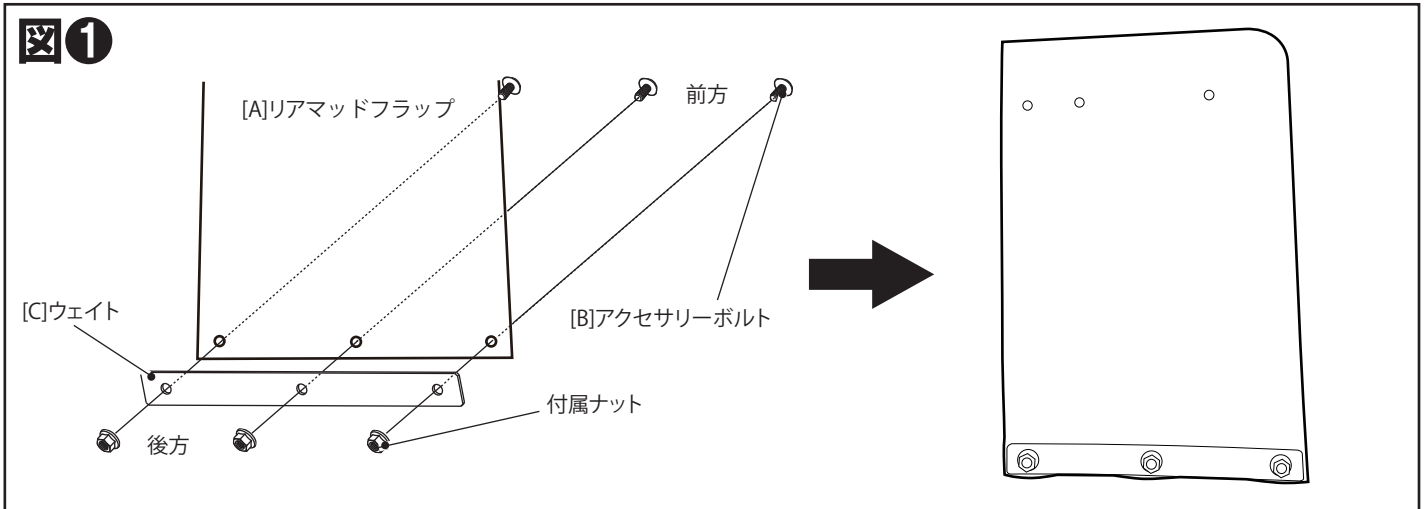
REAR MADFLAP

リア・マッドフラップ

作業手順 ■ 取り付け前に必ず別紙注意事項をお読み下さい ■

- ① 図①を参考に、[A]リアマッドフラップに[B]アクセサリボルトと付属のナットを使い[C]ウェイトを取付けます。
- ② 図②を参考に、[O]メインブラケットを車体ラダーフレーム開口部より挿入し、付属の[P]六角ボルトM8と[Q]平ワッシャーM8にて固定します。
[O]メインブラケットと[D]リアマッドフラップ・ステーの間に[A]リアマッドフラップを挟み、[R]六角ボルトM6と[S]平ワッシャーM6(大)で[D]リアマッドフラップ・ステー、[A]リアマッドフラップを取り付けます。

※図は右側です。左側も同様で作業します



※図は右側斜め後方より見た図です、左側も同様に取り付けを行なって下さい。

A	リアマッドフラップ	2	H	フランジナット M6	2	O	メインブラケットL/R	2
B	アクセサリボルト/ナット	12	I	下部ブラケットR	1	P	六角ボルトM8	4
C	ウェイト	4	J	下部ブラケットL	1	Q	平ワッシャーM8	4
D	リアマッドフラップ・ステー	2	K	フロントマッドフラップ・ステー	2	R	六角ボルトM6	4
E	トラスボルト M6x15	2	L	トラスボルト M6x20	2	S	平ワッシャーM6(大)	4
F	スピードナットM6	2	M	ゴムスペーサー	2			
G	フロントマッドフラップ	2	N	タッピンビスM6x20	2			

取付説明書

FRONT MADFLAP

フロント・マッドフラップ

- ① 図①を参考に、タイヤハウス周辺の純正クリップ(5ヶ所)を取り外し、インナーライナーを押し開けて、図の指示に従い[F]スピードナットを挟み込みます。オーバーフェンダー下の純正クリップは手順③で使用します。残りは元の位置に戻します。
- ② 図②を参考に、[G]フロントマッドフラップに[B]アクセサリボルトと付属のナットを使い[C]ウェイトを取り付け、[E]トラスボルトM6x15、[H]フランジナットM6で[I]下部ブラケットR、[K]フロントマッドフラップ・ステーを組み付けます。
- ③ 図③を参考に、[G]フロントマッドフラップを[L]トラスボルトM6、[M]ゴムスペーサー、[N]タッピンビスM6、純正クリップで車両に取り付けます。
※大径タイヤ装着時にハンドルを切ると図④の*周辺がタイヤに干渉する場合があります。その際は、本製品を使用しないで下さい。

※図は右側です。左側も同様の手順で作業します

