

JIMNY / JIMNY SIERRA [JB64/74] "little : G"

取付説明書

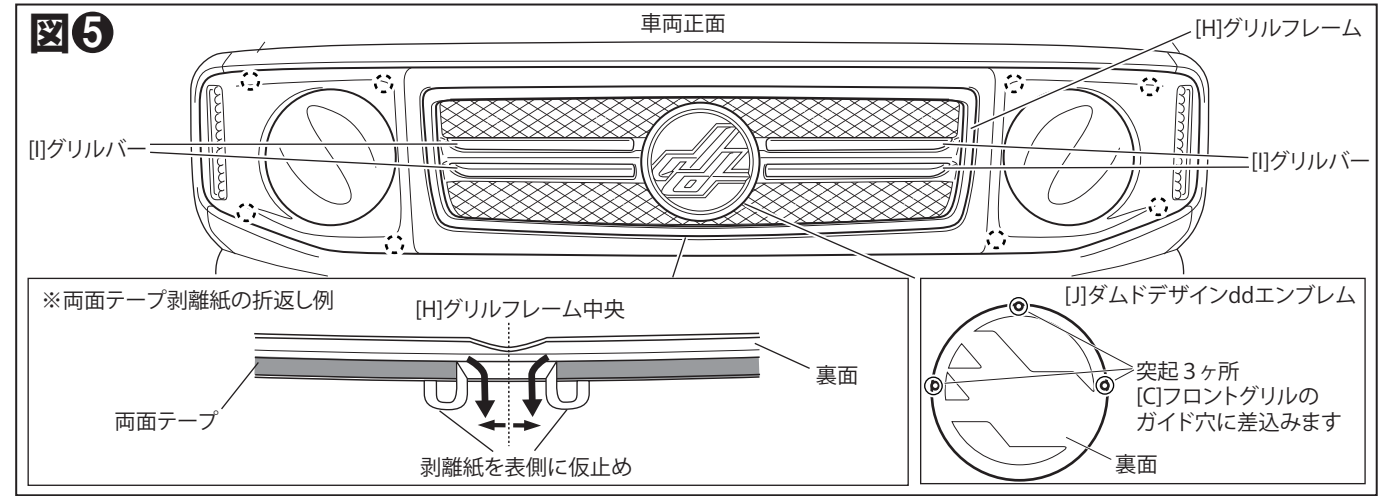
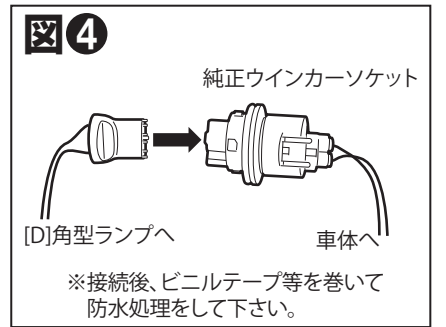
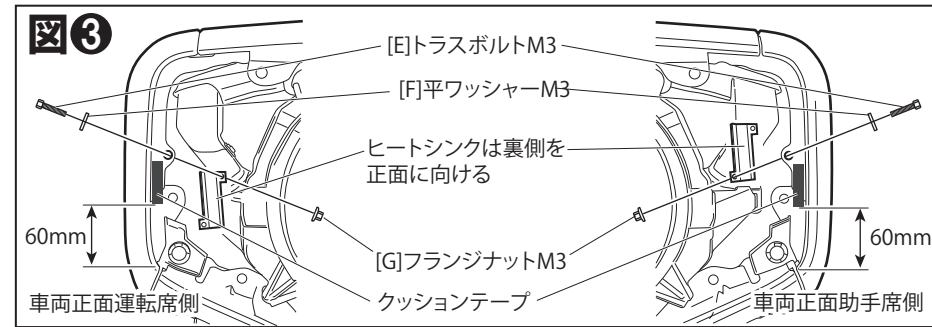
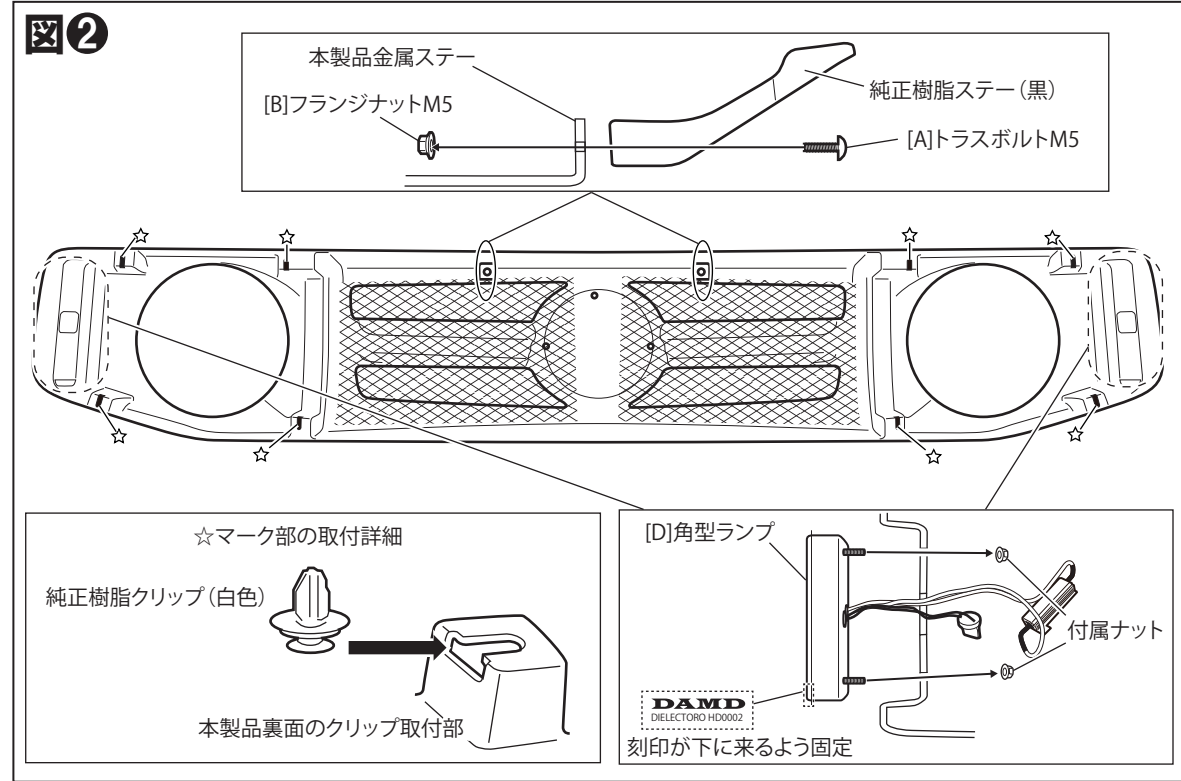
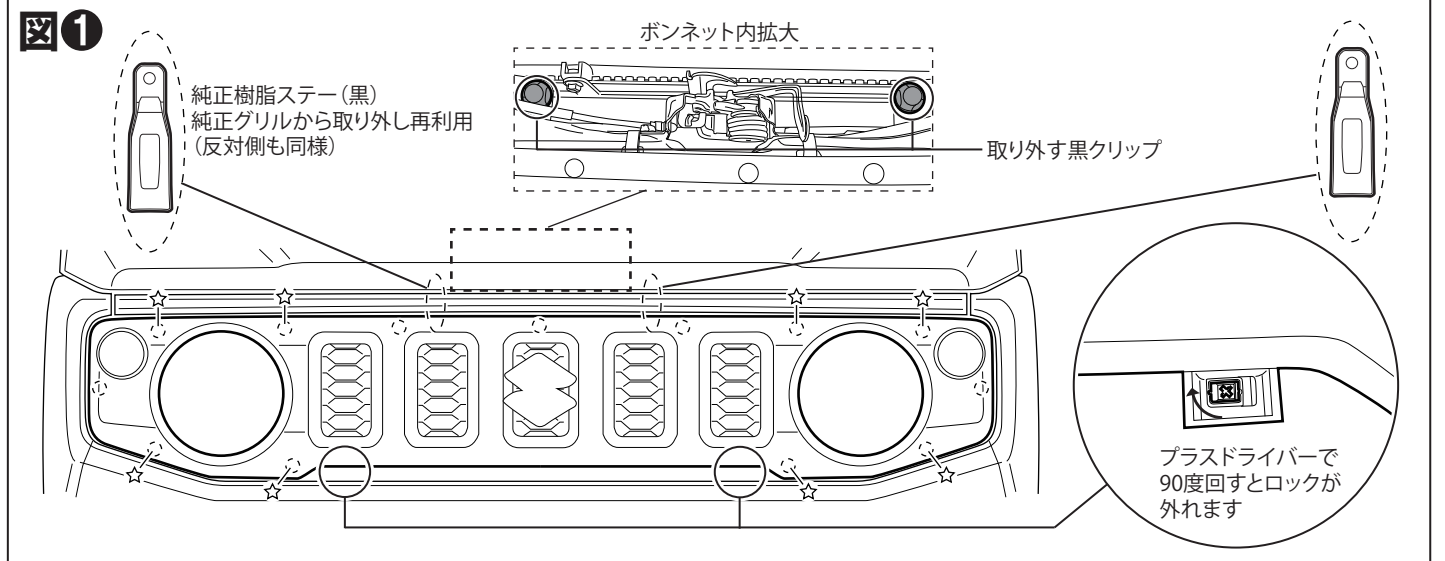
DAMD
Styling Effect

フロントグリル

FRONT GRILLE

取付手順 ■ 取り付け前に必ず別紙注意事項をお読み下さい ■

- ① 図1を参考に、ボンネット内の純正黒クリップ2ヶ所を取り外し、純正グリル下面奥のロックを解除します。☆印部のクリップが外れるように純正グリルを前方に引き抜きながら車体から取り外します。純正グリル上部の純正樹脂ステー(黒)2ヶ所を外します。
※純正黒クリップ、☆マークの純正樹脂クリップ(白色)、純正ウインカーソケット/ハーネス、純正樹脂ステー(黒)は、再利用します。(純正グリル、その他の付属品類は大切に保管して下さい)
- ② 図1、図2を参考に、手順①で外した純正樹脂ステーを[A]トラスボルトM5と[B]フランジナットM5で[C]フロントグリルに移し替えます。図2を参考に、[D]角型ランプ2ヶを付属のナットで[C]フロントグリルに固定します。
- ③ 図2を参考に、手順①で取り外した純正樹脂クリップ(白色)を[C]フロントグリルの☆マーク部分8ヶ所に移し替えます。
- ④ 図3を参考に、車体に[E]クッションテープ2ヶを貼り付けてから、手順②で[C]フロントグリルに固定した[D]角型ランプのヒートシンクを[F]トラスボルトM3、[G]平ワッシャーM3、[H]フランジナットM3で車体内側2ヶ所に固定します。左右の純正ウインカーソケットから純正ウインカーバルブを引き抜き、図4を参考に[D]角型ランプのプラグを差し込み、防水用にビニルテープ等を巻いて保護します。(純正バルブは大切に保管して下さい)
※ウインカーハーネスが届く位置で[C]フロントグリルを支える必要がありますので必ず2名以上で作業を行って下さい。
- ⑤ 図5を参考に、手順3で取り付けした純正樹脂クリップ(白)を車両の受け(図面☆印部分)に押し込んで[C]フロントグリルを固定します。手順①で取り外した純正黒クリップ2ヶ所を戻します。
- ⑥ [I]グリルフレーム、[J]グリルバー裏面の両面テープ剥離紙の端末(3~4cm)を剥がし、予め本製品の表面にマスキングテープ等で仮止めします。図5を参考に、[C]フロントグリルに[I]グリルフレーム、[J]グリルバーを仮止めし、左右上下のバランスを確認しながら、折り出しておいた両面テープ剥離紙を引き抜き、[C]フロントグリルに車体へ圧着します。[K]ダムドデザイン dd エンブレムは、裏面の両面テープを剥がし、[C]フロントグリルのガイド穴に合わせて、圧着します。※事前に[C]フロントグリル側の両面テープ貼り付け面をパーツクリーナー/シリコンオフ等で入念に清掃及び脱脂を行って、[L]PACプライマーを塗布し十分に乾燥させて下さい。



構成部品	A	トラスボルト M5	2	E	クッションテープ	2	I	グリルフレーム	1
	B	フランジナット M5	2	F	トラスボルト M3	2	J	グリルバー	4
	C	フロントグリル	1	G	平ワッシャー M3	2	K	ダムドデザイン dd エンブレム	1
	D	角型ランプ	2	H	フランジナット M3	2	L	PACプライマー N-200	1

DAMD Inc.

株式会社 ダムド
〒242-0001 神奈川県大和市下鶴間45-1
TEL.046-271-5599 FAX.046-272-2266
http://www.damd.co.jp