

# JIMNY SIERRA [JB74] "little : G"

取付説明書

**DAMD**  
Styling Effect

## フロントバンパー

### FRONT BUMPER

作業手順 ■ 取り付け前に必ず別紙注意事項をお読み下さい ■

- ① 図1を参考に純正グリル及び純正バンパーを取り外します。  
※純正バンパーを外す場合、先に純正グリルを外す必要があります。  
※弊社ジムニーリトルGのフロントグリルを取り付けの場合、バンパーを取り付けてからフロントグリルを取り付けます。  
また弊社ジムニーフェンダーパネル及びオーバーフェンダーを取り付ける場合もバンパーを先に取り付けます。
- ③ 図5を参考に[A]バンパー本体に[B]メッキバンパーガードを[C]両面テープを使用して貼り付けます。  
※両面テープ貼付面はパーツクリーナー/シリコンオフ等にて入念に清掃及び脱脂を行なって下さい。  
また[D]PACプライマーを塗布後、10分以上乾燥させてから貼り付けを行なって下さい。  
(PACプライマーが両面テープ貼付部以外にはみ出さないよう注意して下さい。)
- ④ ヘッドランプウォッシャーをバンパーに移設します。非装着車の場合、[E]ホールカバーを取り付けます。(図5参照)
- ⑤ 図3を参考に純正フォグランプ左右を純正バンパーから[A]バンパー本体に移設します。
- ⑥ 図4を参考に左右のフロントフェンダのライニングを外してカットします。カット後、元の位置に戻します。  
またバンパー取り付けの際、ライニングはバンパーの内側になるようにセットして下さい。
- ⑦ 図5を参考に[A]バンパー本体を車体に取り付けます。  
次にグリルを取り付けて完成です。※弊社グリル用の取付説明書参照

図1 純正グリル及びバンパーの取外し

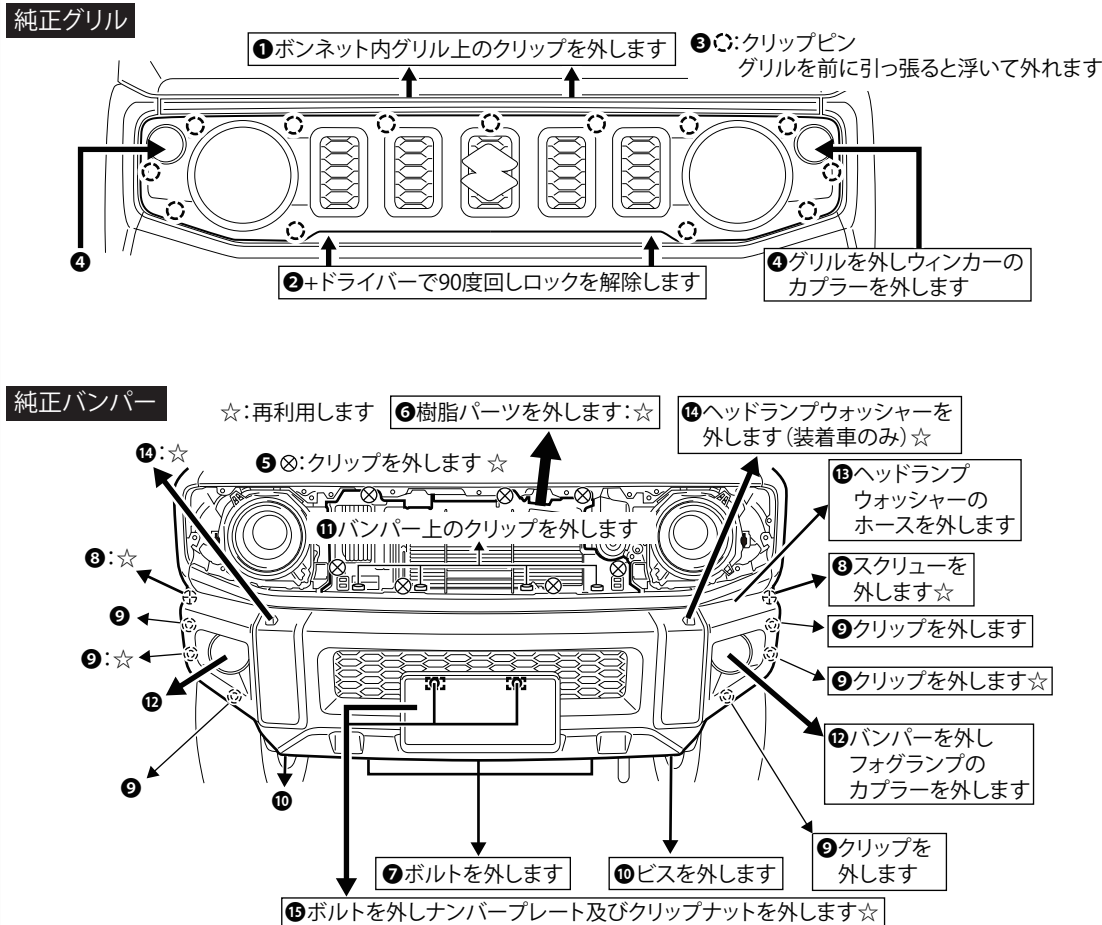


図3 フォグランプの取付け

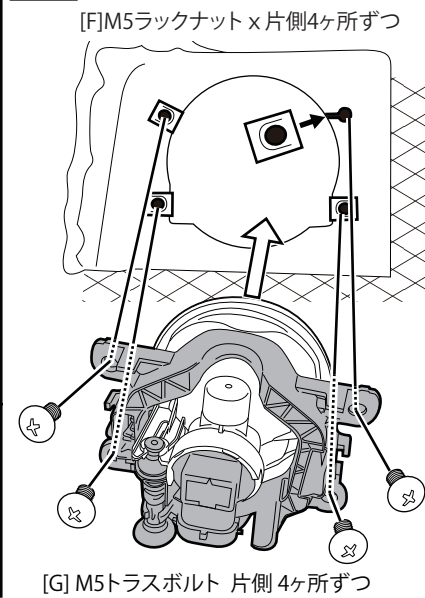


図4 フロントフェンダ・ライニングのカット

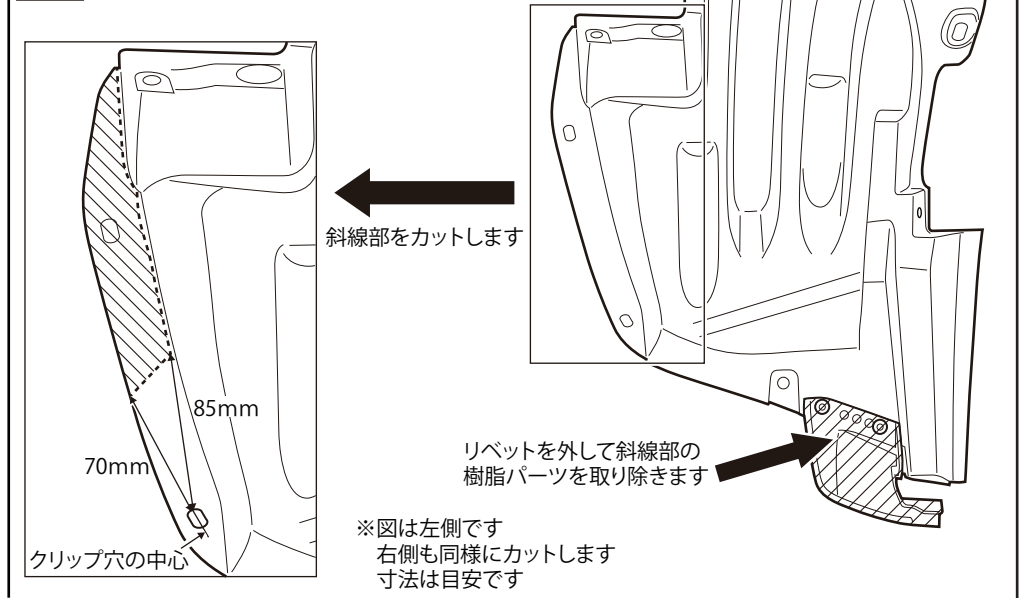
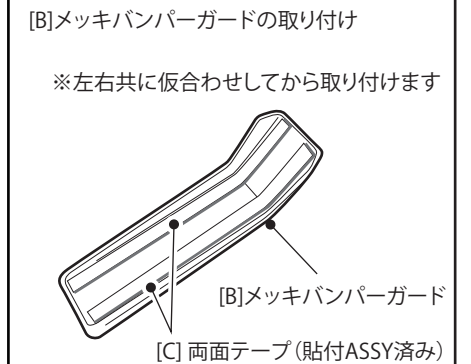
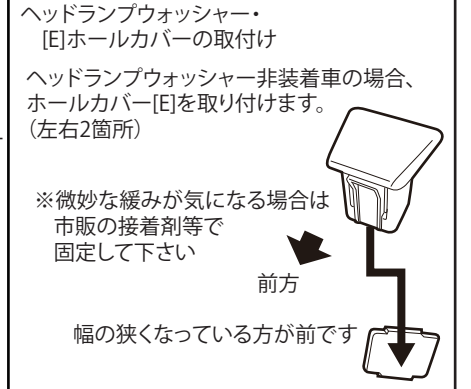
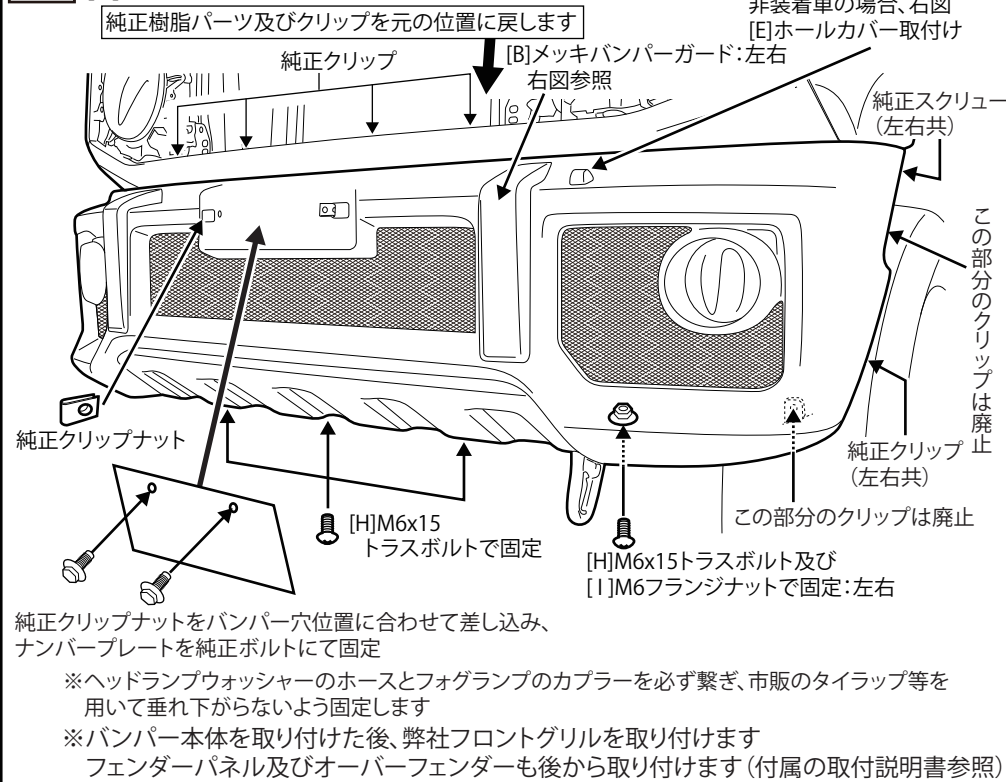


図5 [A]バンパー本体の取付け



構成部品	A	バンパー本体	1	E	ホールカバー	2	I	M6 フランジナット	2
	B	メッキバンパーガード	左右1ずつ	F	M5 ラックナット	8	-	-	-
	C	両面テープ (B に貼付 ASSY 済み)	1	G	M5x15 トラスボルト	8	-	-	-
	D	PAC プライマー N200	1	H	M6x15 トラスボルト	5	-	-	-

**DAMD Inc.**

株式会社 ダムド  
〒242-0001 神奈川県大和市下鶴間45-1  
TEL.046-271-5599 FAX.046-272-2266  
http://www.damd.co.jp