

JIMNY SIERRA [JB74] "little:G"

取付説明書

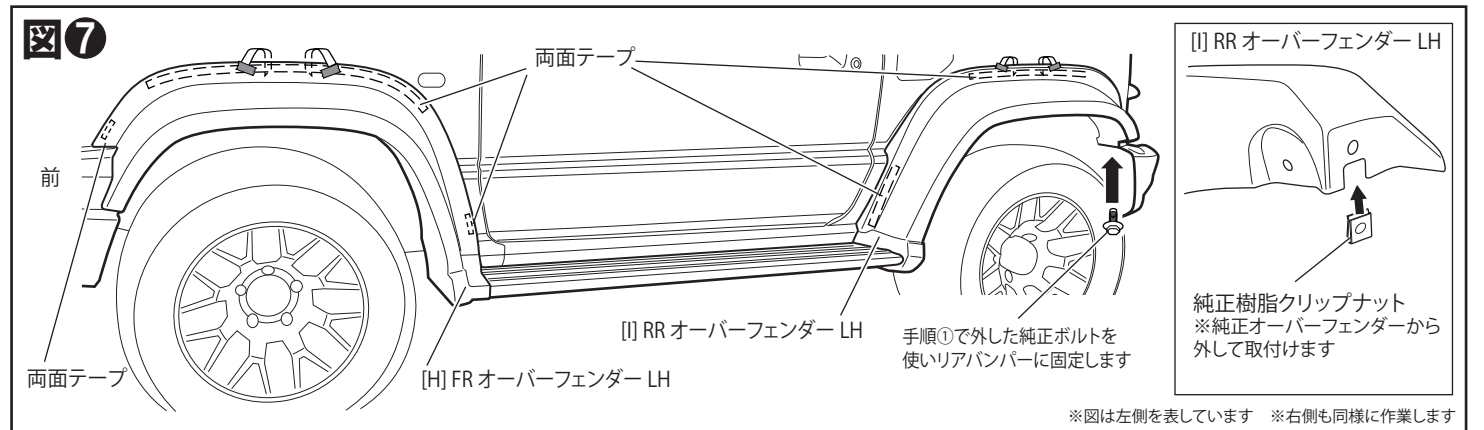
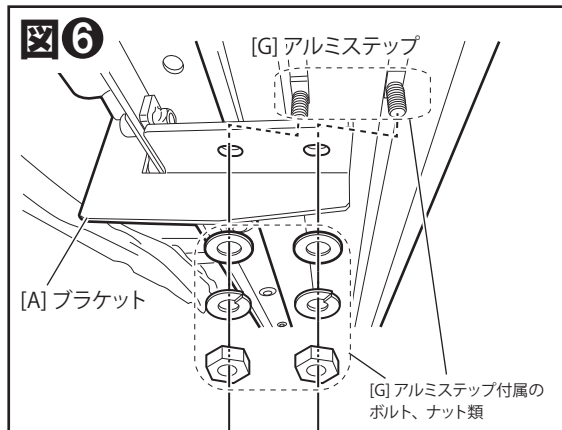
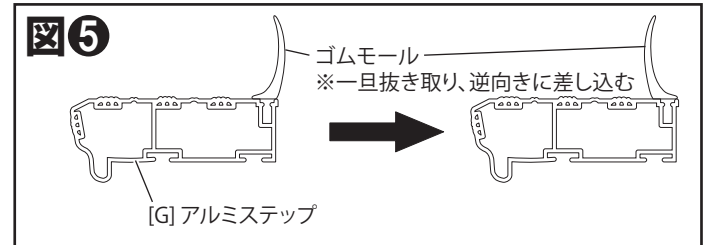
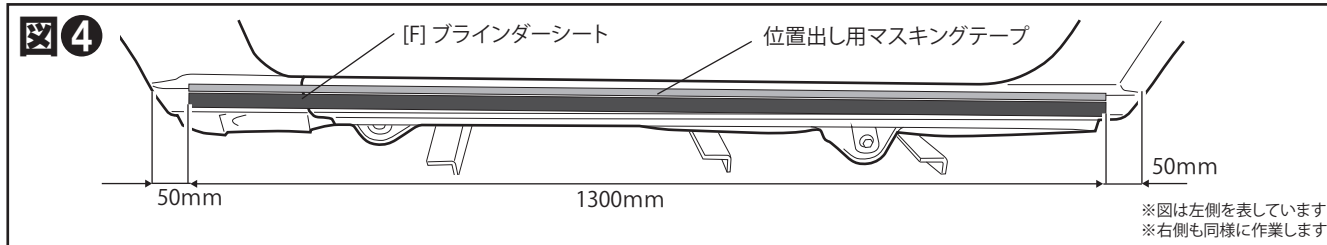
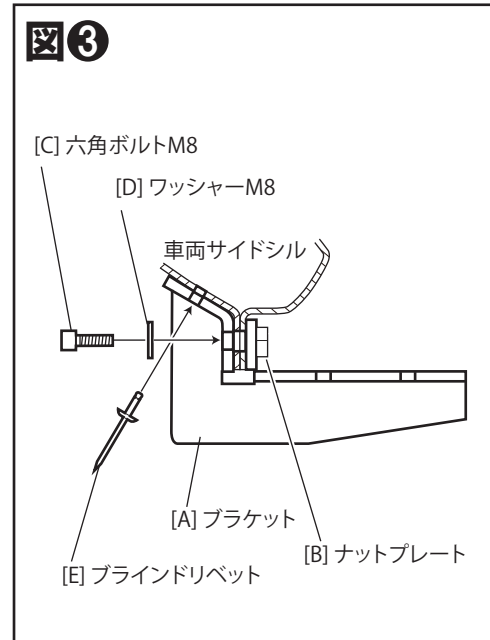
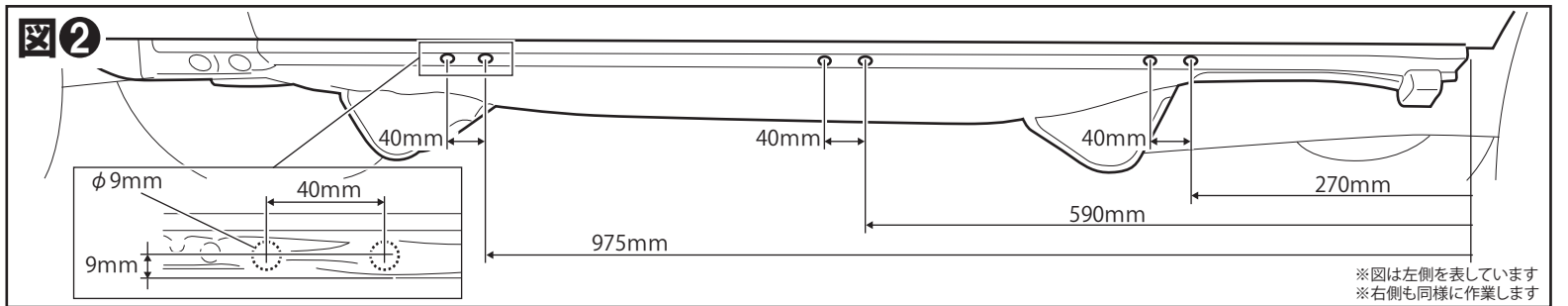
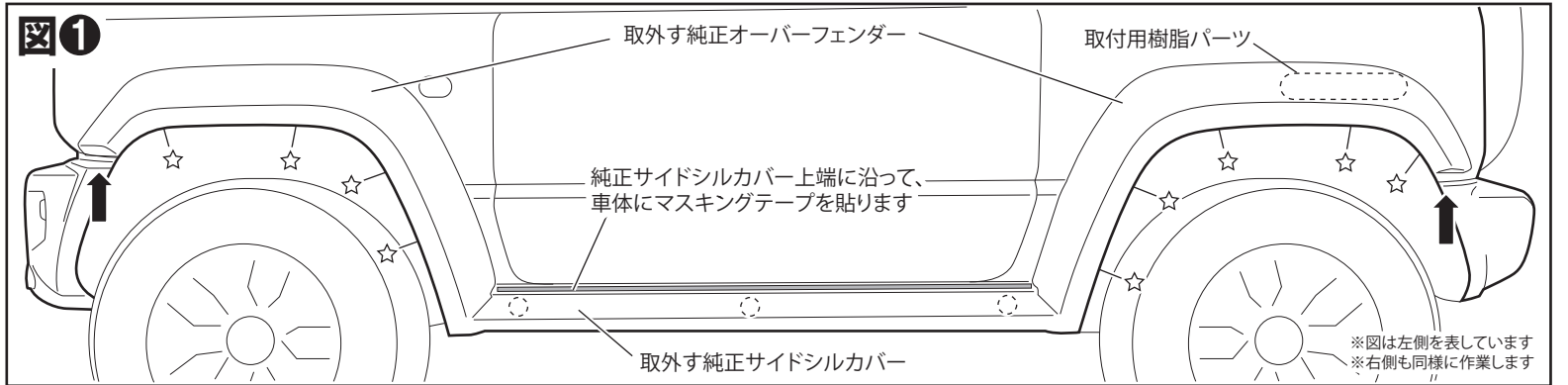
DAMD
Styling Effect

ALUMINIUM STEP & OVER FENDER

アルミステップ&オーバーフェンダー

取付手順 ■ 取り付け前に必ず別紙注意事項をお読み下さい ■

- 図①を参考に、☆マークの純正樹脂クリップ(黒)と↑矢印の純正ボルトを外し、()印部のクリップが外れるように手前に引き抜きながら純正フェンダー、純正サイドシルカバーを車体から取り外します。リアフェンダー部の取付用樹脂パーツも外します。☆マークの純正樹脂クリップ(黒)、純正ボルトは再利用します。(純正フェンダー、純正サイドシルカバー、その他の付属品類は大切に保管して下さい) ※手順⑤で貼り付ける[F]ブラインダーシートの位置決めのため、純正サイドシルカバーを取り外す前に上端に沿って、車体側にマスキングテープを貼ります。
- 図②を参考に、車両下のリブにφ9mmの穴を片側6ヶ所(左右合計12ヶ所)開けます。 ※穴位置がスポット溶接にかかる様であれば、適宜ずらして下さい。 ※貫通した車体側下穴に市販のタッチアップ塗料等にて防錆処理を推奨します。
- 図③を参考に、穴開けした位置に[A]ブラケットを[B]ナットプレート、[C]六角ボルトM8、[D]ワッシャーM8で仮止めします。リベット穴の位置(左右合計12ヶ所)を車両にマーキングし、一旦[A]ブラケットを外してから、マーキング位置にφ4.5mmの穴を開けます。
- 再度[A]ブラケットを仮止めし、ガタつきが無いようにしっかりと押し付けて、手順②にて開けたφ4.5mmの穴に[E]ブラインドリベットを打ちます。
- 図④を参考に、手順①で貼ったマスキングテープの下のラインを基準に、[F]ブラインダーシートを裏の両面テープで車体へ圧着します。 ※車両側貼付け面はパーツクリーナー/シリコンオフ等にて入念に清掃及び脱脂を行なって下さい。
- 図⑤を参考に、[G]アルミステップからゴムモールを一旦抜き、裏表逆に差し込みます。
- 図⑥を参考に、[G]アルミステップを前後均等になるよう位置を調整し、付属のナット類で固定します。
- 図⑦を参考に、[H]~[K]の各オーバーフェンダー裏面の両面テープ剥離紙の端末(3~4cm)を剥がして、予め本品の表面にマスキングテープ等で仮止めします。左前に[H]FRオーバーフェンダーLHを、左後に[I]RRオーバーフェンダーLHを手順①で取り外した純正クリップ(黒)、純正ボルトを使って取り付けます。全体のバランスを調整して、折り出しておいた両面テープ剥離紙を引き抜き、十分に車体へ圧着します。 ※車両側貼付け面はパーツクリーナー/シリコンオフ等にて入念に清掃及び脱脂を行ない、[L]PACプライマーN-200を塗布し十分に乾かします。



構成部品

A	ブラケット	6	E	ブラインドリベット	12	I	RR オーバーフェンダー LH	1
B	ナットプレート	6	F	ブラインダーシート	2	J	FR オーバーフェンダー RH	1
C	六角ボルト M8	12	G	アルミステップ	2セット	K	RR オーバーフェンダー RH	1
D	ワッシャー M8	12	H	FR オーバーフェンダー LH	1	L	PAC プライマー N-200	1

DAMD Inc.

株式会社 ダムド
〒242-0001 神奈川県大和市下鶴間45-1
TEL.046-271-5599 FAX.046-272-2266
http://www.damd.co.jp