

JIMNY / JIMNY SIERRA [JB64/74]

取付説明書

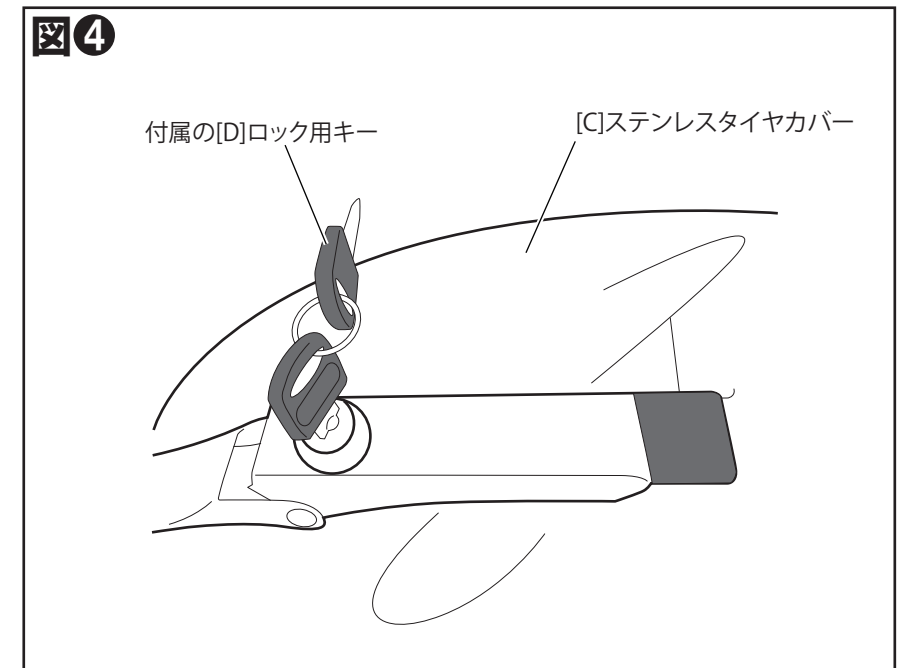
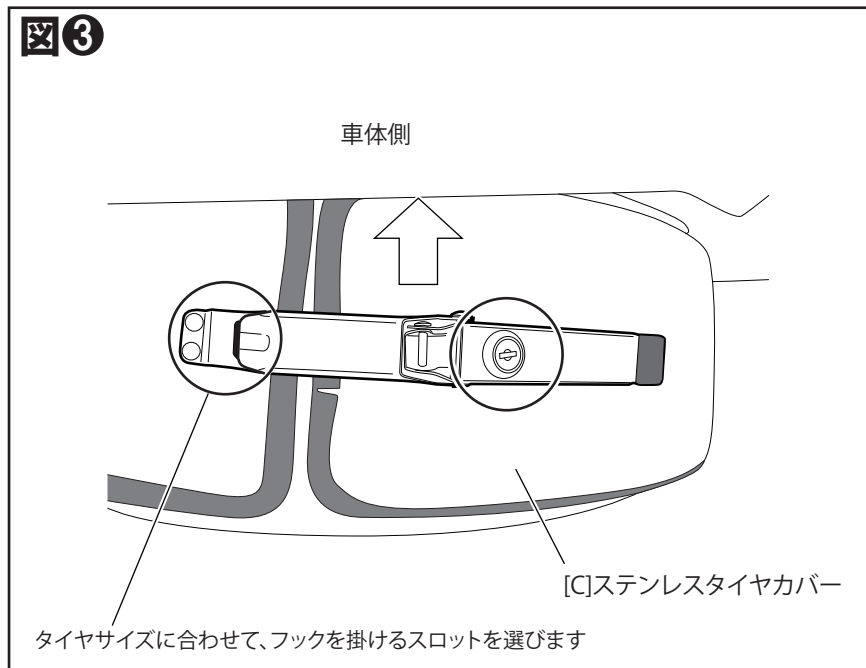
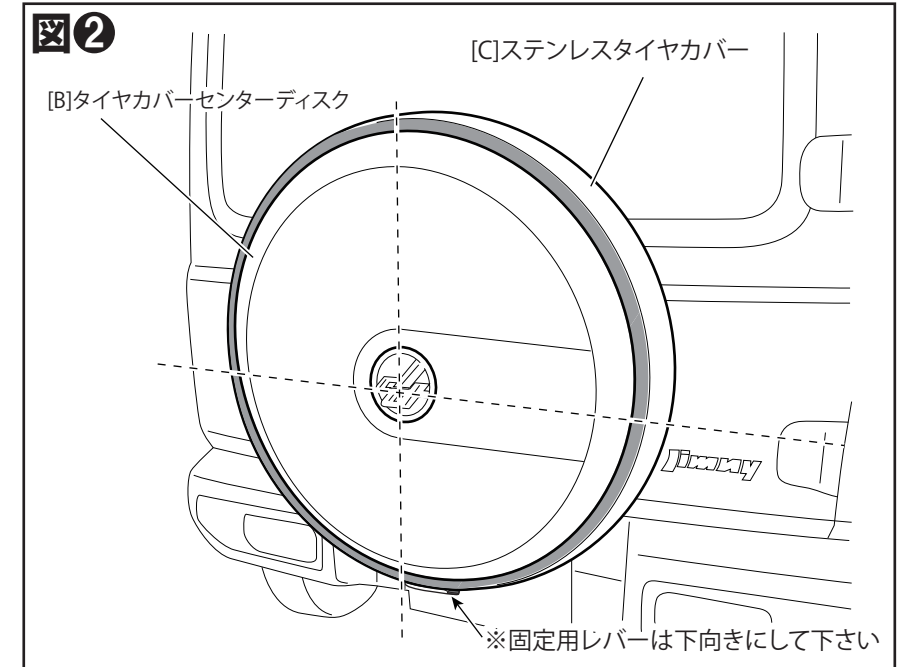
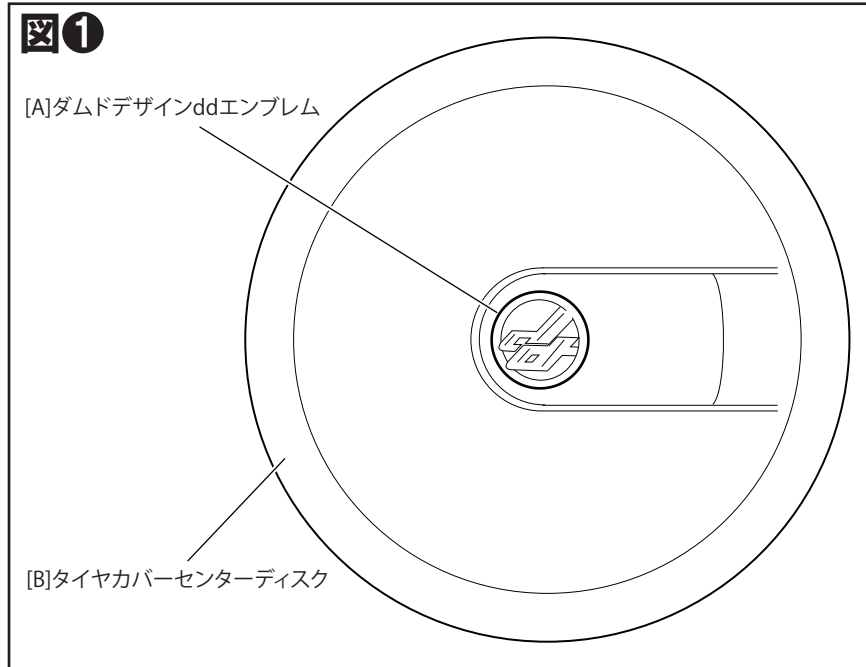
DAMD
Styling Effect

タイヤカバー

TIRE COVER

取付手順 ■ 取り付け前に必ず別紙注意事項をお読み下さい ■

- ① 図①を参考に、[A]ダムドデザインddエンブレム裏面の両面テープ剥離紙を剥がし、[B]タイヤカバーセンターディスクに貼り付けます。
※貼り付け面はパーツクリーナー/シリコンオフ等で入念に清掃及び脱脂を行って下さい。
- ② [C]ステンレスタイヤカバーの保護シートを丁寧にはがして下さい。側面がはがれにくい場合は、外周を保護しているモールを一旦外すときれいにはがすことができます。
※モールを一旦外す際、ステンレスのエッジ部分でケガをしないようにご注意ください。
- ③ 図②を参考に、[B]タイヤカバーセンターディスクと[C]ステンレスタイヤカバーをスペアタイヤに被せ、[A]ダムドデザインddエンブレムがスペアタイヤの中心に来るように位置を調整し、マスキングテープなどを使い、[B]タイヤカバーセンターディスクを仮止めします。
※固定用レバーを下向きに[C]ステンレスタイヤカバーを取付けて下さい。
- ④ 図③を参考に、タイヤサイズに合わせてタイヤ外周をしっかり固定出来るようにレバーの固定位置を調整します。
- ⑤ 図③を参考に、[B]タイヤカバーセンターディスクがしっかり固定される位置まで[C]ステンレスタイヤカバーを押し込みます。
- ⑥ タイヤカバー全体にガタツキが無いことを確認して、図③、④で示す鍵を[D]ロック用キーで閉めて、レバーを固定します。
※タイヤカバーのガタツキの確認やキーのロックをしないで走行しますと脱落の恐れがあり、大変危険です。



構成部品	品名	数量
A	ダムドデザイン dd エンブレム	1
B	タイヤカバーセンターディスク	1
C	ステンレスタイヤカバー	1
D	ロック用キー (ステンレスタイヤカバーに付属)	2

DAMD Inc.

株式会社 ダムド
〒242-0001 神奈川県大和市下鶴間45-1
TEL.046-271-5599 FAX.046-272-2266
<http://www.damd.co.jp>