

# JIMNY / JIMNY SIERRA [JB64/74]

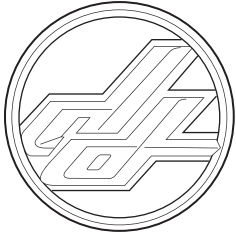
構成部品表

**DAMD**  
Styling Effect

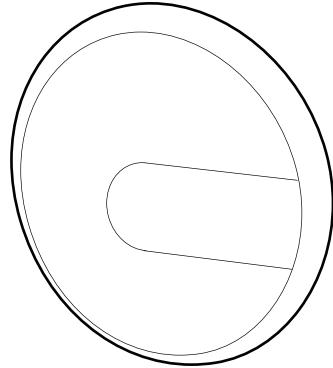
## SPARE TIRE COVER

## スペタイヤカバー

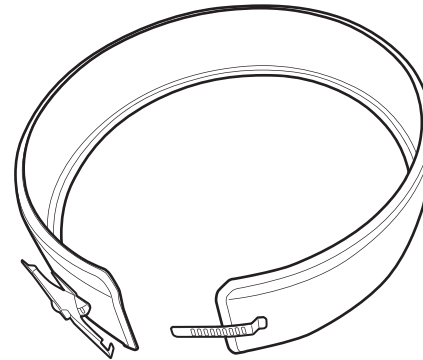
[A] ダムドデザイン  
ddエンブレムφ100



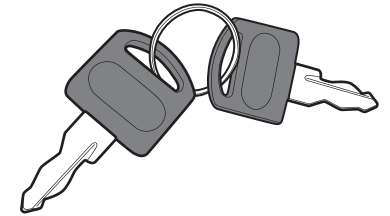
[B] タイヤカバーセンターディスク



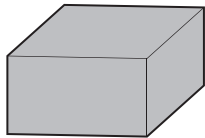
[C] ステンレスタイヤカバー



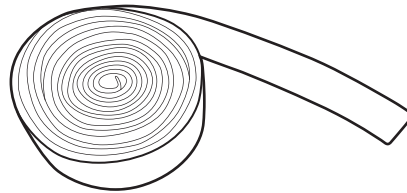
[D] ロック用キー  
(ステンレスタイヤカバーに付属)



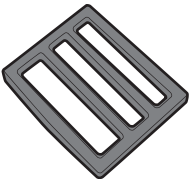
[E] クッションスペーサー  
(JB64用) 30×30×50



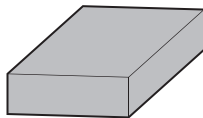
[F] マジックテープ(2m)



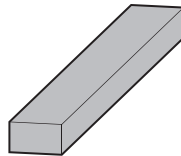
[G] バックル



[H] クッションスペーサー  
(JB74用) 8×30×40



[I] クッションスペーサー  
(ステンレスカバー用)  
8×15×40



No.	部品名称	個数	部品番号
A	ダムドデザインddエンブレムφ100	1	E-324
B	タイヤカバーセンターディスク	1	—
C	ステンレスタイヤカバー	1	—
D	ロック用キー (ステンレスタイヤカバーに付属)	1	—
E	クッションスペーサー(JB64用) 30×30×50	12	E-360
F	マジックテープ(2m)	1	E-385
G	バックル(1個は予備用)	2	E-385
H	クッションスペーサー(JB74用) 8×30×40	12	E-506
I	クッションスペーサー (ステンレスタイヤカバー用) 8×15×40	12	E-505

**DAMD Inc.**

株式会社 ダムド  
〒242-0001 神奈川県大和市下鶴間45-1  
TEL.046-271-5599 FAX.046-272-2266  
<http://www.damd.co.jp>

# JIMNY / JIMNY SIERRA [JB64/74]

取付説明書

**DAMD**  
Styling Effect

## SPARE TIRE COVER

スペアタイヤカバー

取付手順 ■ 取り付け前に必ず別紙注意事項をお読み下さい ■

※本書「取付説明書」は取付後、必ずお客様にお渡しください。

①図①を参考に、[A]ダムドデザイン ddエンブレムを[B]タイヤカバーセンターディスクに貼り付けます。※貼付け面はパーツクリーナー/シリコンオフ等で清掃及び脱脂を行って下さい。

●本製品のクリアランスに関して  
使用者によるタイヤのサイズアップに対応可能な様、タイヤカバー幅はノーマルタイヤに対して広めに設計されています。ノーマルタイヤ装着の場合は、クリアランスが大きく[B]センターディスクが安定しない為、図①に従って付属の[E]クッションスペーサー JB64用もしくは[H]クッションスペーサー JB74用を取り付けて下さい。

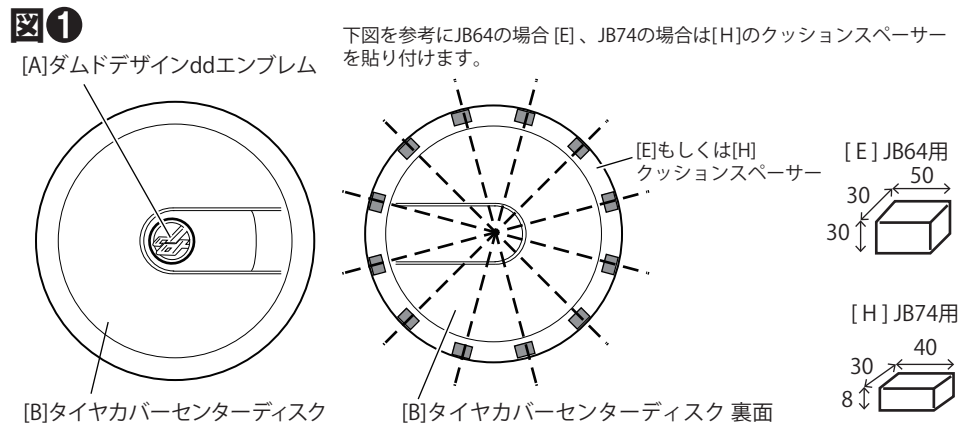
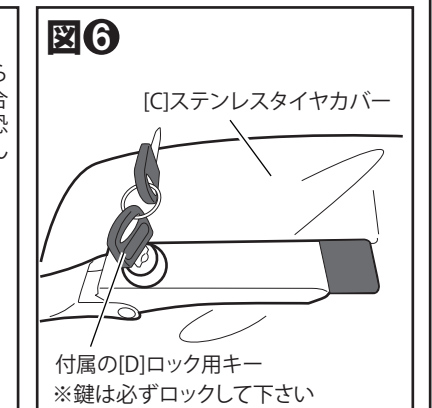
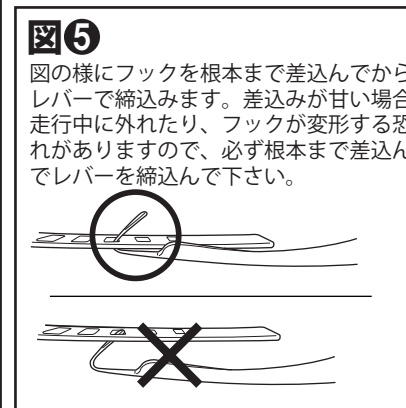
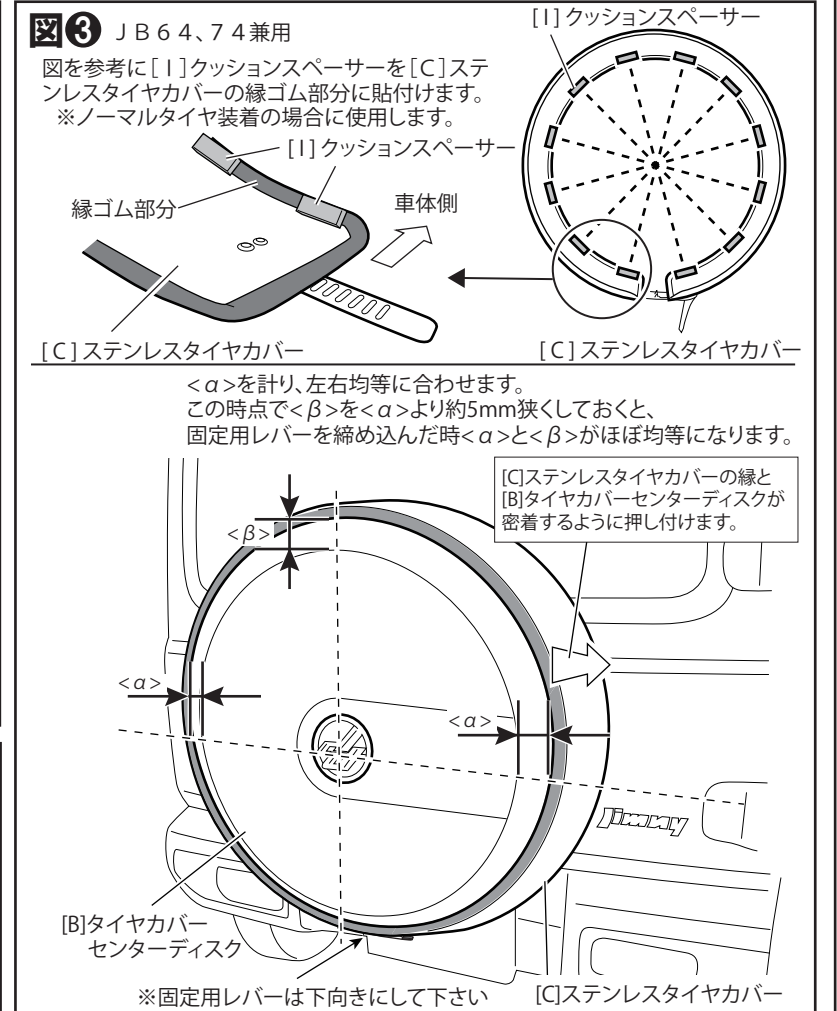
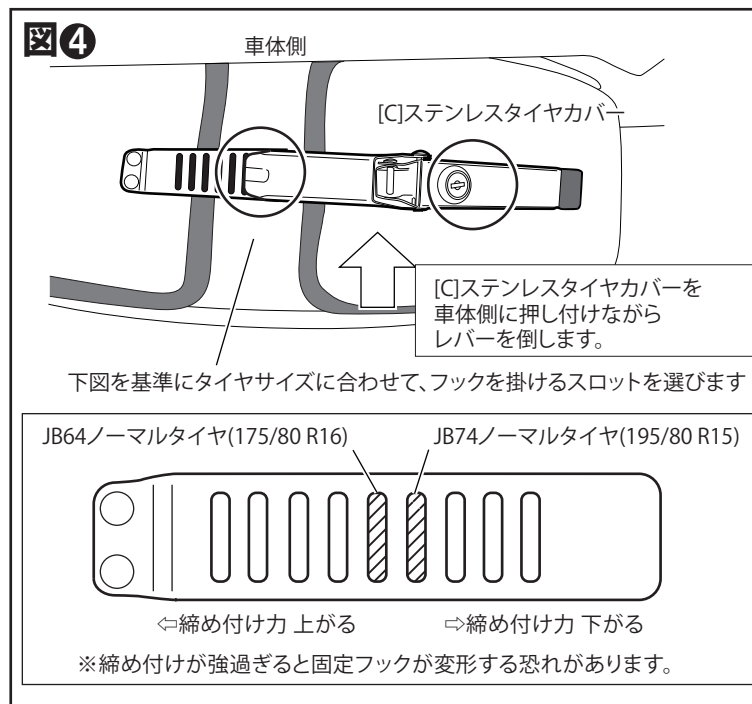
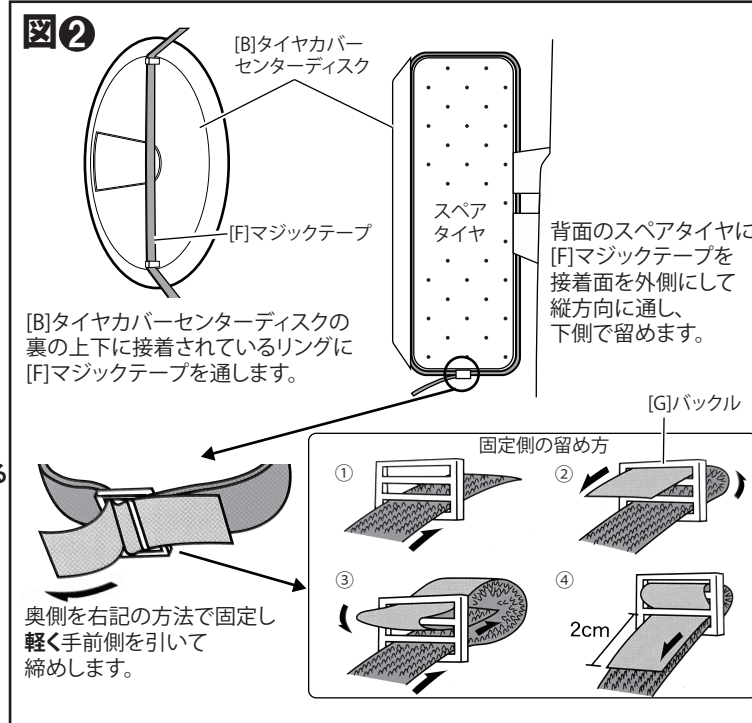
②図②を参考に、[B]タイヤカバーセンターディスクの裏面の上下に接着されたリングに脱落防止用の[F]マジックテープを通し、スペアタイヤに巻き付け、下側で軽く締めて[F]マジックテープを接着させます。※[G]バックルの使い方は図②を参考にしてください。  
※スペアタイヤに対して[F]マジックテープの接着面が外向きに来るように巻き付けて下さい。  
※純正のスペアタイヤロアカバーは取り外して下さい。

△[F]マジックテープを強く締め込みすぎると、走行中の振動で[B]センターディスク裏面のリングが外れる恐れがあります。強い力をかけすぎないようにご注意ください。  
マジックテープはセンターディスクの補助的な脱落防止を目的に装着します。

③図③を参考に[C]ステンレスタイヤカバーに [I]クッションスペーサー (JB64,74兼用) を貼付けてから②で固定した[B]センターディスクごと、スペアタイヤに被せます。  
※ [I] クッションスペーサーはノーマルタイヤのサイズ幅の場合に使用します。  
※図③内<a><β>の解説を参考に位置を調整して下さい。  
※固定用レバーを下向きに[C]ステンレスタイヤカバーを取付けて下さい。

④ 図④を参考に、タイヤサイズに合わせて固定用レバーの位置を調整します。  
[C]ステンレスタイヤカバーを車体側へ押し込みます。  
※この時点において図④で示した基準のスロット位置ではカバーが緩いですが、レバーを倒すと締め込まれます。基準を超えて強く締め付けるとレバーが変形する恐れがあります。

⑤図④、⑤を参考にレバーを倒してカバーを固定します。タイヤカバー全体にガタつきや緩みが無いことを確認して、図⑥で示す鍵を[D]ロック用キーで閉めて、レバーを固定します。  
※タイヤカバーがガタついた状態や鍵をロックしないまま走行すると製品脱落の恐れがあり、非常に危険です。



構成部品	A	ダムドデザイン ddエンブレム	1	D	ロック用キー (ステンレスタイヤカバーに付属)	1	G	バックル (1つは予備用)	1
	B	タイヤカバーセンターディスク	1	E	クッションスペーサー [JB64用] 30x30x50	12	H	クッションスペーサー [JB74用] 8x30x40	12
	C	ステンレスタイヤカバー	1	F	マジックテープ 2m	1	I	クッションスペーサー (ステンレスタイヤカバー用) 8x15x40	12

**DAMD Inc.**

株式会社 ダムド  
〒242-0001 神奈川県大和市下鶴間45-1  
TEL.046-271-5599 FAX.046-272-2266  
http://www.damd.co.jp