

JIMNY / JIMNY SIERRA [JB64/74] "little G. ADVANCE"

取付説明書

DAMD
Styling Effect

FRONT GRILLE

フロントグリル

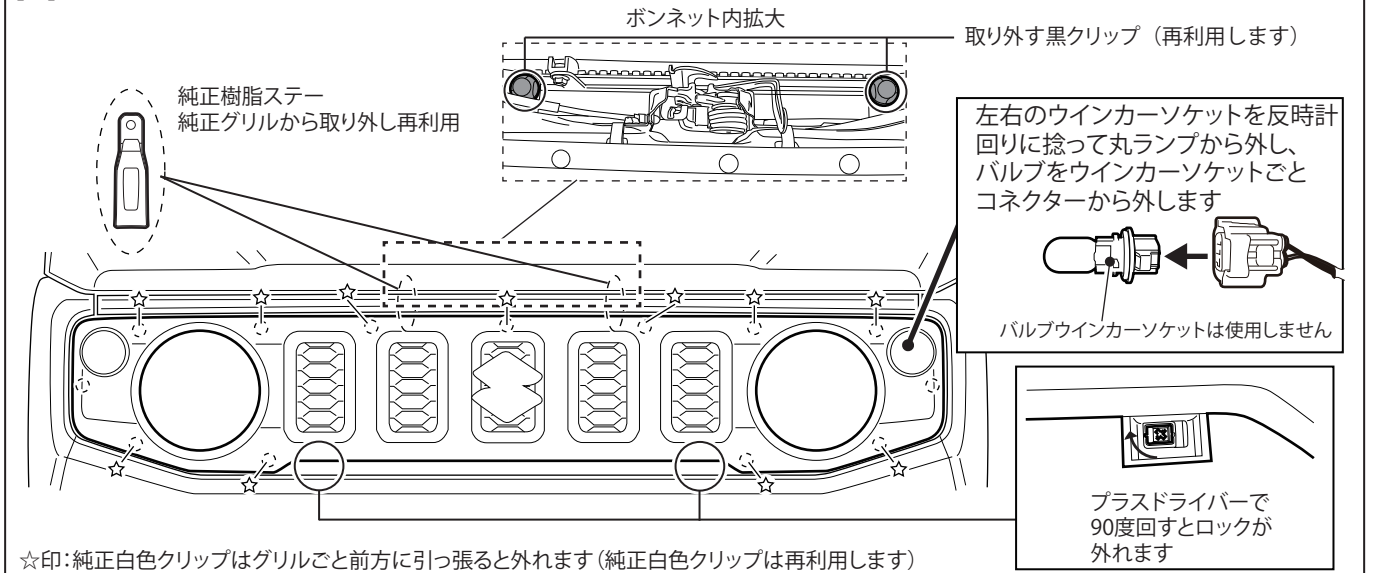
作業手順 ■ 取り付け前に必ず別紙注意事項をお読みください ■

※本製品リトルGアドバンスフロントグリルはウインカーの移設がある為、必ずリトルGトラディショナル/アドバンスボンネットカバーとセットで取り付けて下さい。

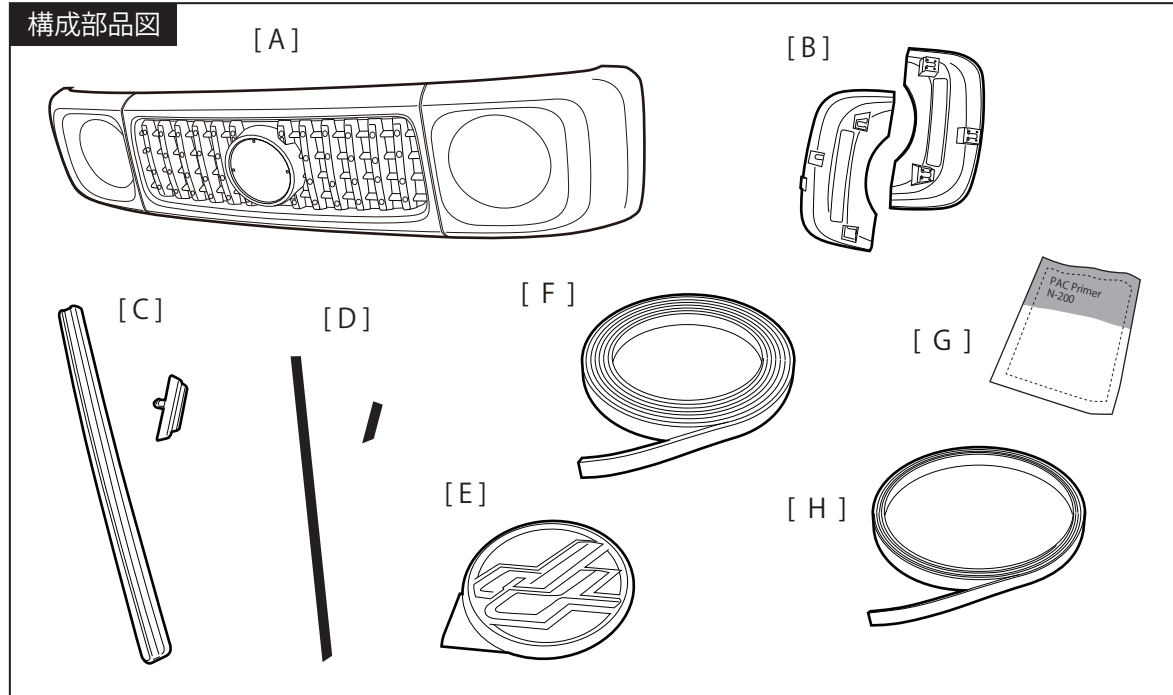
取付けの順番はフロントバンパー→フロントグリル→ボンネットカバーの順に行ってください。

- ① 図①を参考に純正フロントグリルを外します。またウインカーソケットからコネクターを外します。
※外した純正ステーとクリップは再利用しますが、ウインカーソケットとバルブは再利用しません。
※バンパーの取付けがある場合は先にバンパーを取り付けて下さい。
- ② 図②を参考に[B]グリル裏パーツに[F]両面テープを貼り付けてから、
[A]フロントグリルに[B]グリル裏パーツを取り付け、十分に圧着させます。
※貼付け面は清掃、脱脂をして[G]PACプライマーN-200を塗布し、十分に乾燥させて下さい。

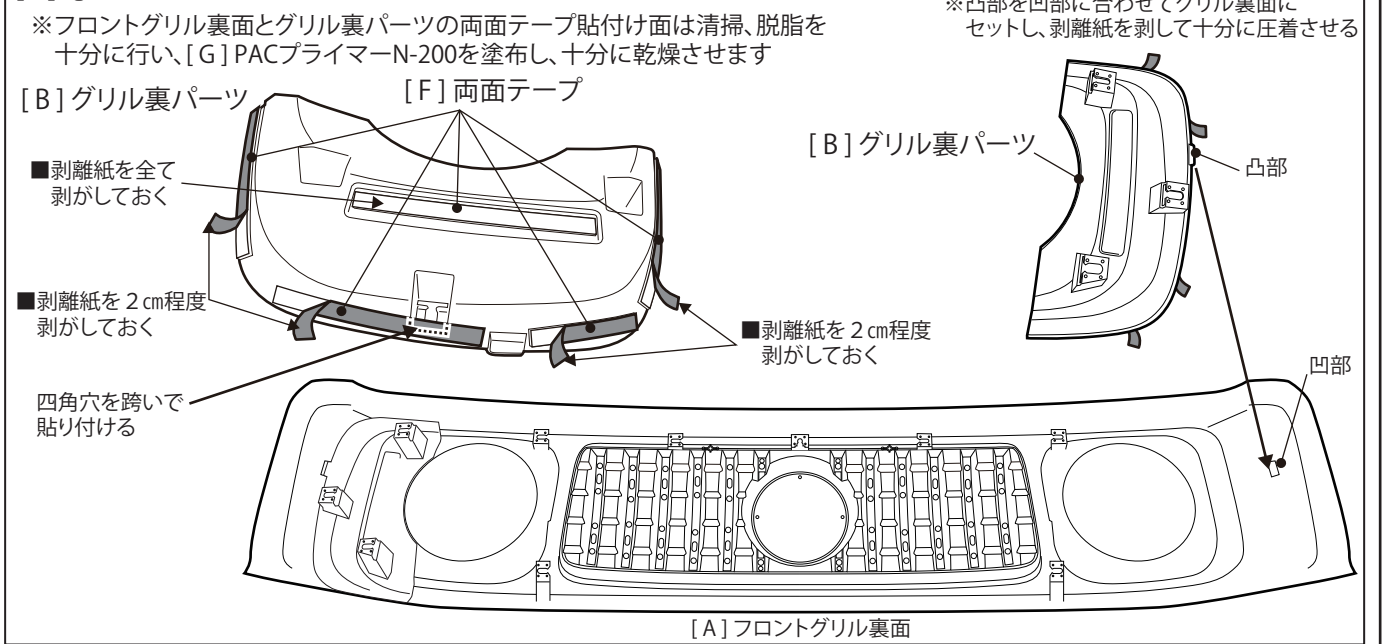
図① 純正フロントグリルの取り外し



構成部品図



図② フロントグリルへ裏パーツの取付け ※左右とも同じ作業を行ないます



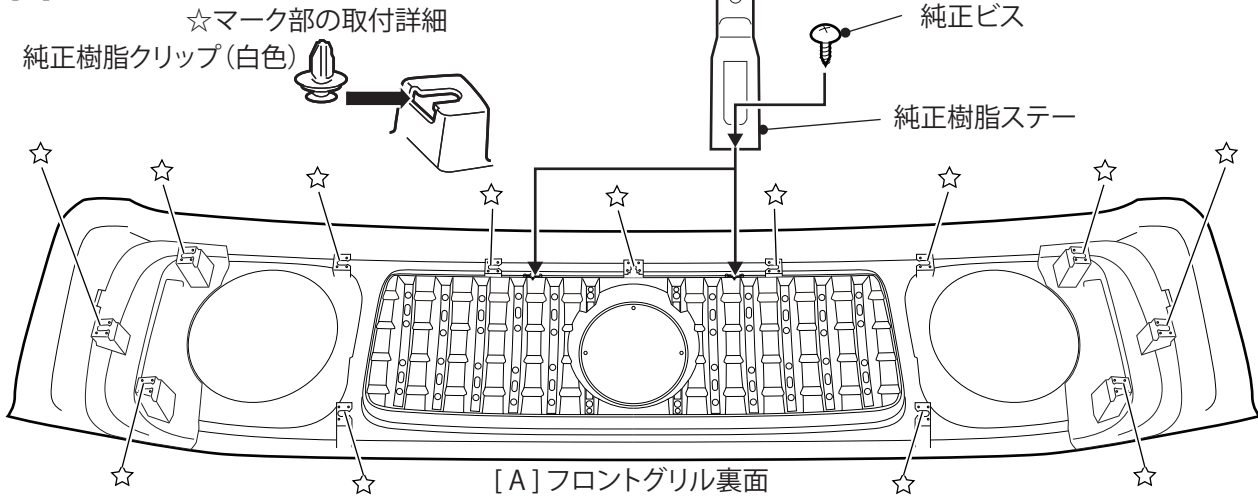
構成部品	A	フロントグリル	1	E	ダムド d d エンブレム	1
	B	グリル裏パーツ L/R	各1	F	両面テープ 2mm厚	1
	C	メッキバー (大) (小) L/R	1セット	G	PACプライマーN-200	1
	D	ブラックアウトシール	1シート	H	両面テープ 0.4mm厚	1

DAMD Inc.

株式会社 ダムド
〒242-0001 神奈川県大和市下鶴間45-1
TEL.046-271-5599 FAX.046-272-2266
http://www.damd.co.jp

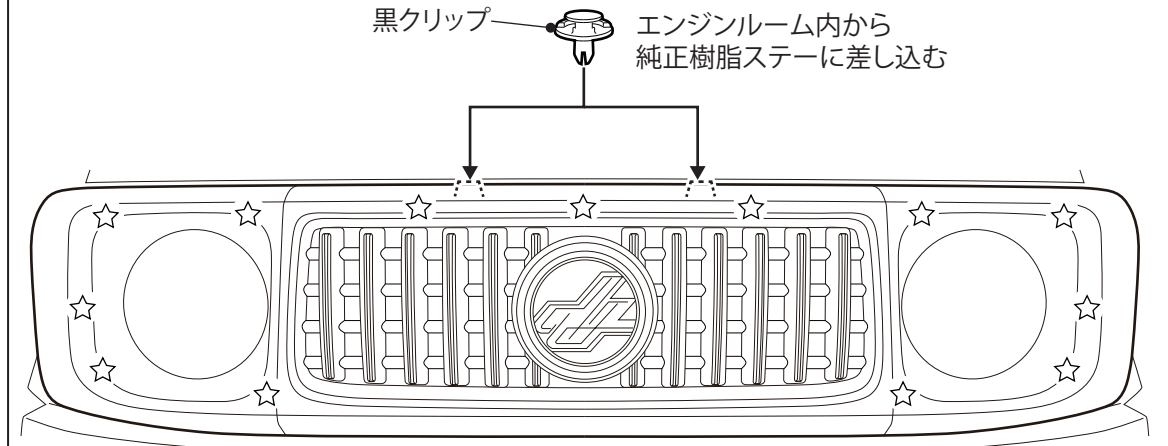
- ③図③を参考に手順①で外した純正樹脂ステーと純正白色クリップを[A]フロントグリルに移設します。
- ④図④を参考に[B]メッキバー表面に[D]ブラックアウトシールを貼り、裏面には[H]両面テープ0.4mm厚を貼り付けます。
 ※貼付け面は清掃、脱脂を必ず行い、裏面の貼付け面には[G]PACプライマー-N-200を塗布し、十分乾燥させます。
- ⑤図④を参考に[B]メッキバーと[C]ダムド d d エンブレムを[A]フロントグリルに取り付けます。
 ※貼付け面は清掃、脱脂を必ず行い、メッキバーの貼付け面には[G]PACプライマー-N-200を塗布し、十分乾燥させます。
- ⑥図⑤を参考に[A]フロントグリルを車体に取り付けます。
 ※手順①で外したウインカーコネクタはボンネットカバー側で使用します。
- ⑦リトルGトラディショナル/アドバンス ボンネットカバーを取付説明書に従って取り付けて下さい。

図③ 再利用部品の移設



図⑤ 車体へのフロントグリル取付け

☆:純正樹脂クリップ(白色)を車体取付穴に押し込む



図④ メッキバー、エンブレムの取付け

※メッキバー貼付面は清掃、脱脂を必ず行いPACプライマー-N-200を塗布し、十分乾燥させます

