

JIMNY SIERRA [JB74] "little G. ADVANCE"

取付説明書

DAMD
Styling Effect

REAR BUMPER

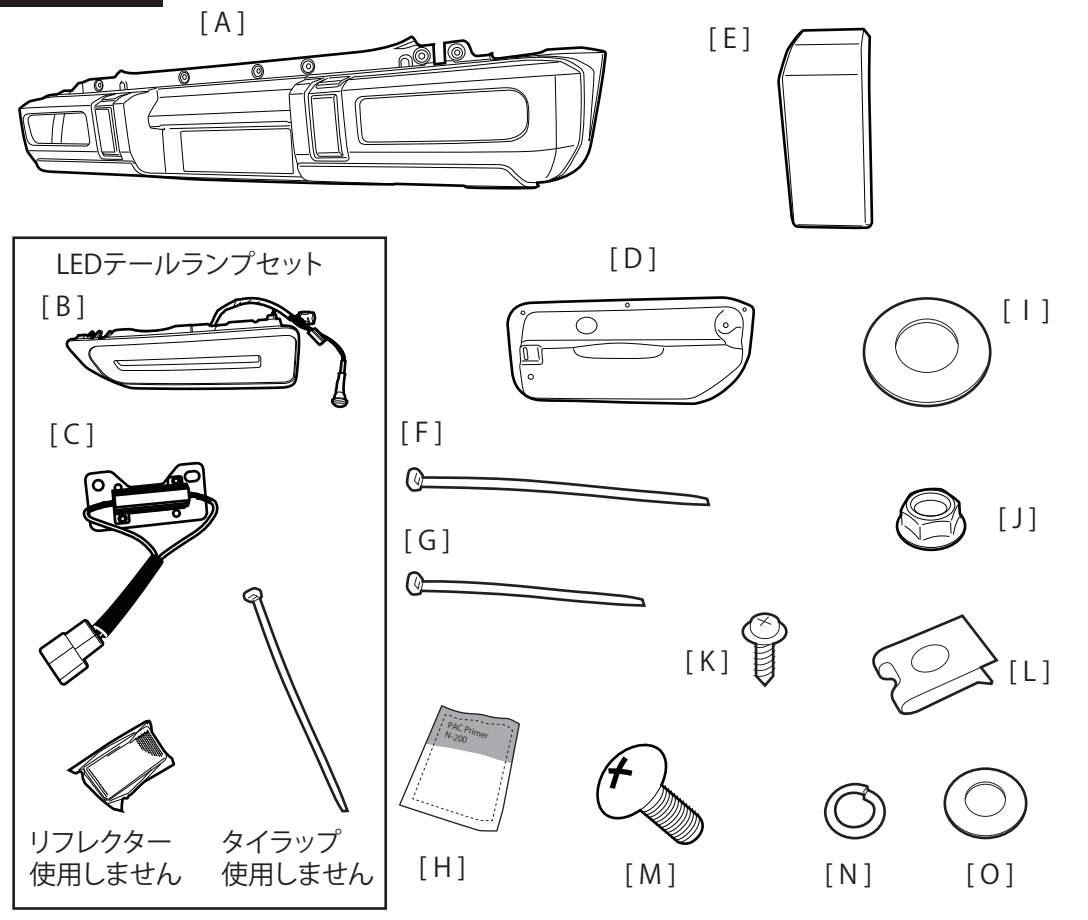
リアバンパー

作業手順 ■ 取り付け前に必ず別紙注意事項をお読みください ■

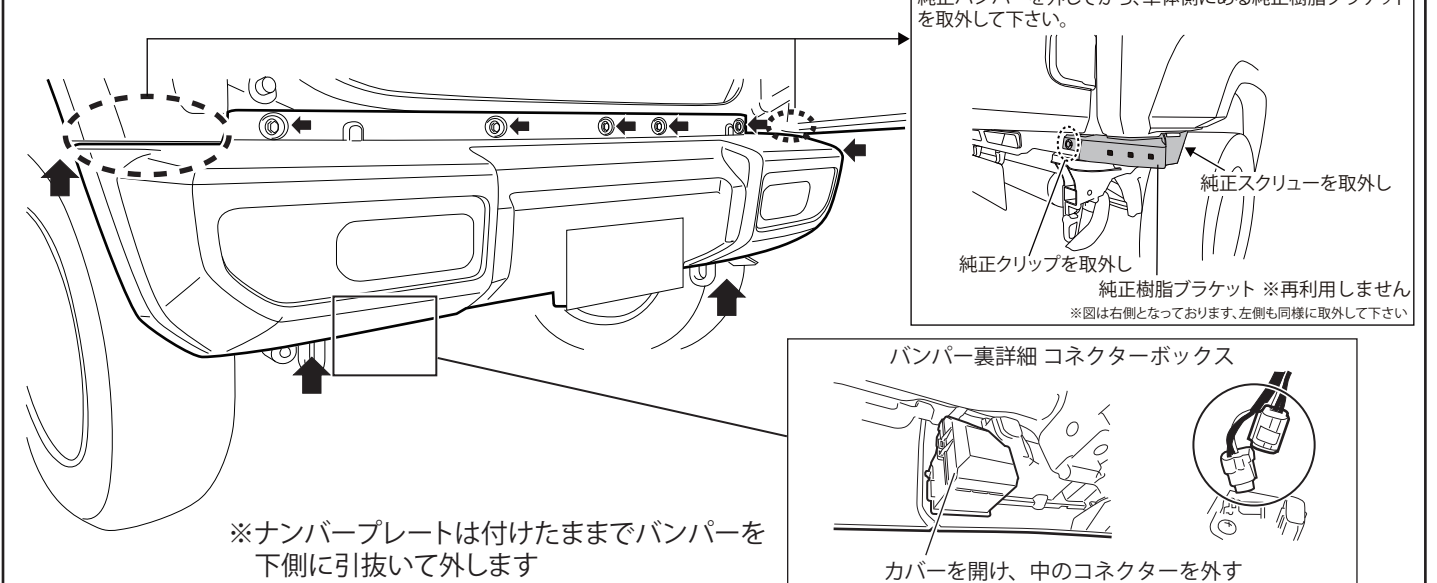
- ① 図①を参考にテールランプハーネスと車体側のハーネスを繋ぐコネクターを抜き、↑で示す純正クリップ、ボルトを外し、純正リアバンパー及び、車体側にある樹脂ブラケットを取り外します。
※樹脂ブラケットは再利用しません。
※外した純正ボルト、クリップ、パーツ類は再利用します。
- ② 図②を参考に○印部のボルト、スクリューを抜いてリアコンビランプカバーを外し、テールランプハーネスをベースの樹脂パーツごと取り出します。
また、テールランプハーネスからコネクターボックスを外します。

裏面に続く

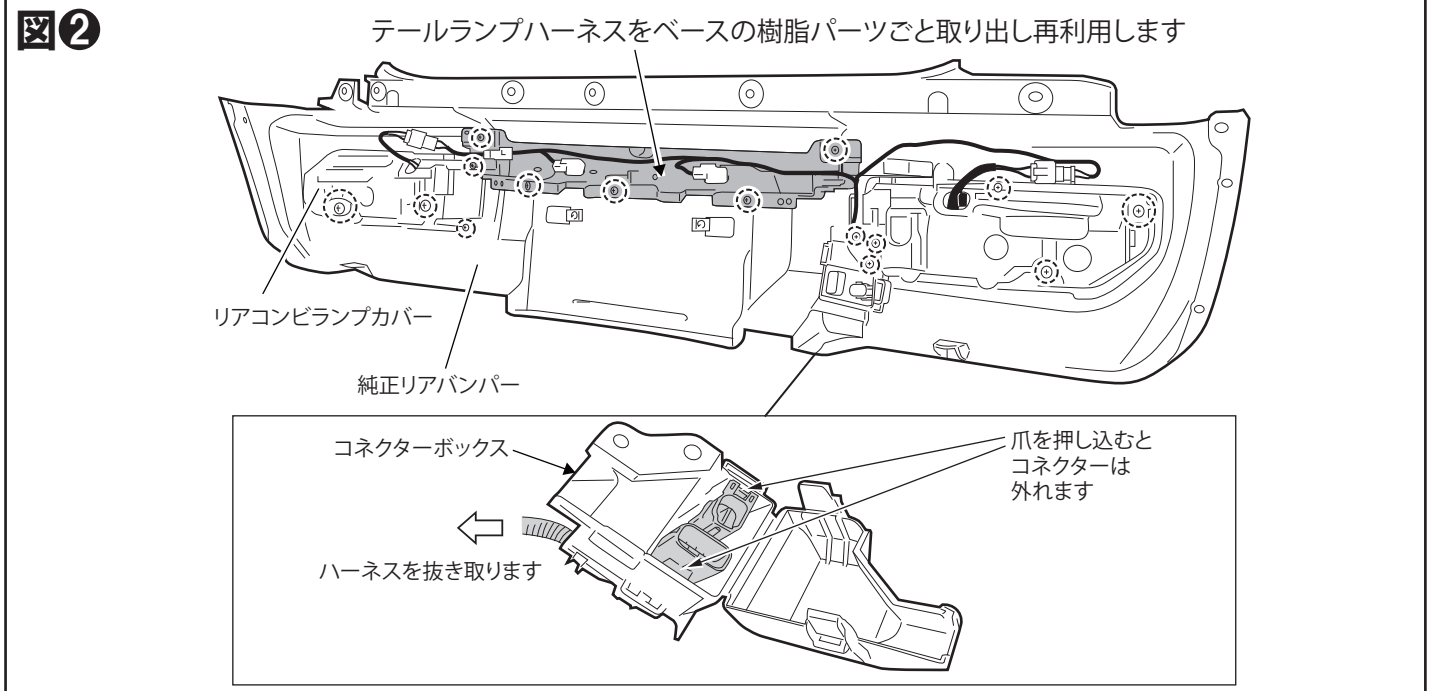
構成部品図



図① 純正リアバンパーの取外し



図②



構成部品

A	リアバンパー	1	E	メッキバンパーガード LH/RH	各1	I	平ワッシャーM10	4	M	トラスボルトM6×15	2
B	LEDテールランプL/R	各1	F	タイラップ250	5	J	フランジナットM6	6	N	スプリングワッシャーM6	2
C	抵抗器ASSY	2	G	タイラップ150	2	K	タッピングビスM4×16	10	O	平ワッシャーM6	2
D	テールランプカバー LH/RH	各1	H	PACプライマー N-200	1	L	スピードナットタッピング用M4	10			

DAMD Inc.

株式会社 ダムド
〒242-0001 神奈川県大和市下鶴間45-1
TEL.046-271-5599 FAX.046-272-2266
http://www.damd.co.jp

③図③を参考に[B]LEDテールランプを[A]リアバンパーに取り付けます。

④図④を参考に[C]抵抗器ASSYを車両の丸フレームに固定します。

⑤図⑤を参考に[A]リアバンパーに手順②で外したテールランプハーネスを樹脂ベースごとに取り付け、ハーネスを接続します。

⑥図⑥を参考に車両に[A]リアバンパーを取り付けます。
※必ず点灯確認を行って下さい。

※テールランプハーネスに付いている押しボタンはウインカーパターン切り替えスイッチになっています。バンパー下から手で切り替え出来ます。

図④ 抵抗器の取付け

※図は左側 右側も同様に作業します

[F] タイラップ250
[C] 抵抗器ASSYのベースプレートの穴に通して車両の丸フレームに固定する
※配線を挟まないよう注意!!

[C] 抵抗器ASSY
丸フレーム
手順⑥で2極のコネクターを [B] LEDテールランプのコネクターに接続

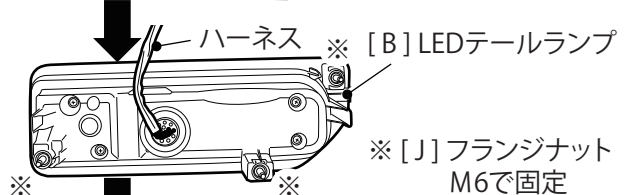
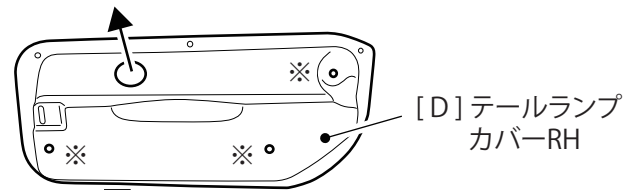
図③ LEDテールランプ取付け

1 [D]テールランプカバーを[B]LEDテールランプに被せて※部に[J]フランジナットM6で固定する

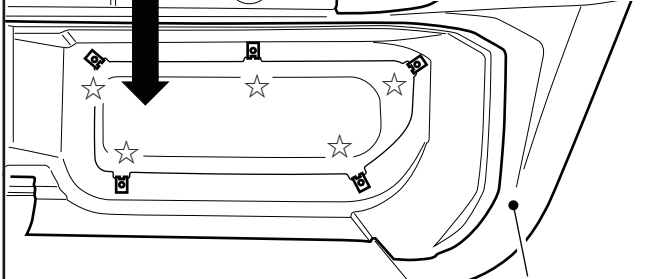
2 [A]リアバンパー☆部に[L]スピードナットタッピング用M4を差込む

3 [A]リアバンパーにLEDテールランプをセットして☆部を[K]タッピングビスM4 x 16で固定する

ハーネスを通す



※[J]フランジナットM6で固定
☆[L]スピードナットタッピング用M4を差込む



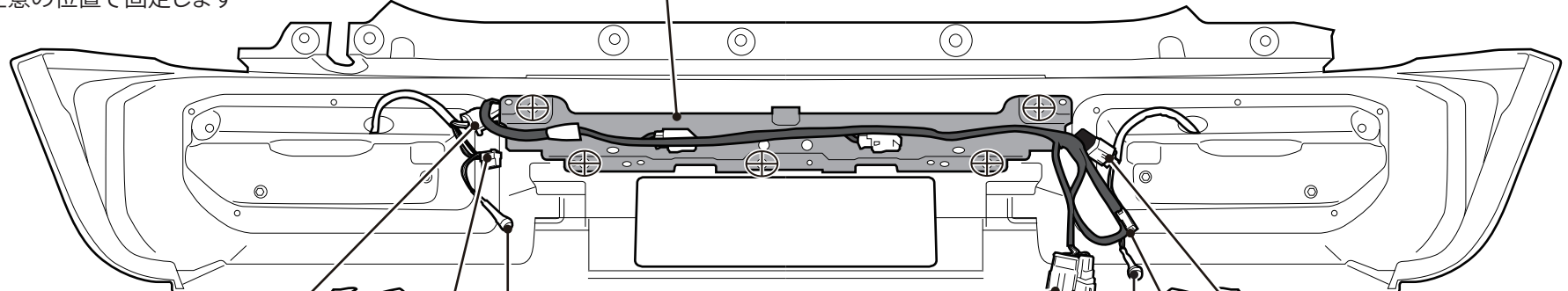
[A]リアバンパー
LEDテールランプをセットして☆部を[K]タッピングビスM4 x 16で固定
※図は左側 右側も同様に作業します

図⑤ リアバンパーへの部品取付け

※各ハーネスはたるまないように[G]タイラップ150で任意の位置で固定します

手順②で外した純正テールランプハーネスをベースごと移設(純正カメラ装着の場合もベースごと移設する)

⊕部
手順②で外したスクリューで固定します



テールランプハーネスを純正ハーネスのコネクターに接続する

[C] 抵抗器のハーネスに接続する

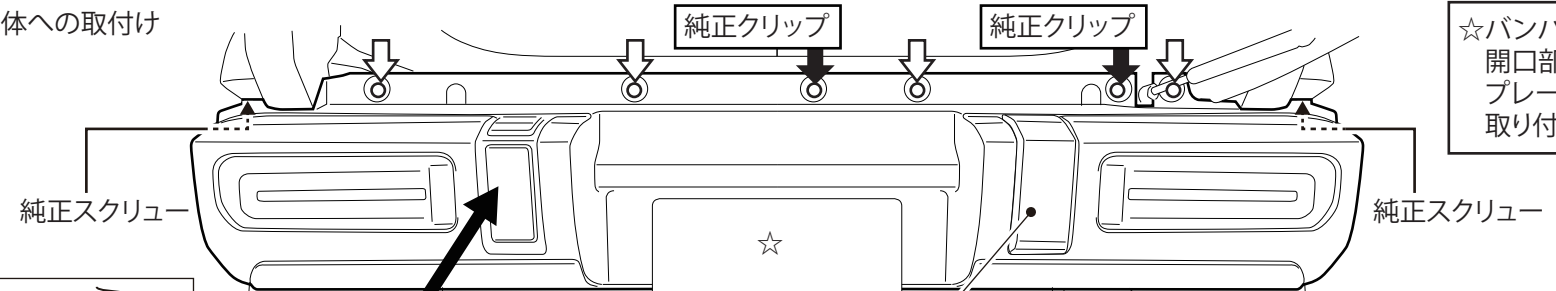
車両側のハーネスに接続 [F] タイラップ250で車両丸フレームに固定

ウインカーパターン切り替えスイッチ:バンパー下から手で切り替え出来ます

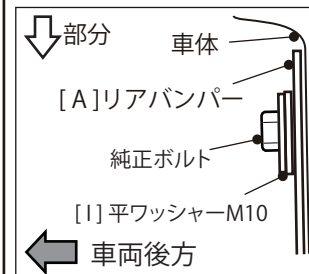
テールランプハーネスを純正ハーネスのコネクターに接続する

[C] 抵抗器のハーネスに接続する

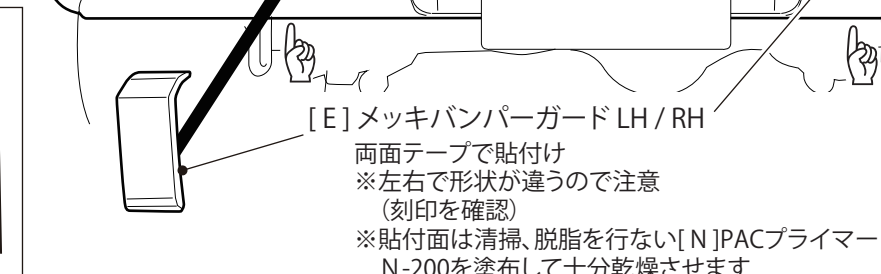
図⑥ 車体への取付け



☆バンパーを中央の開口部にナンバープレートを通して取り付けます



部分 車体
[A]リアバンパー
純正ボルト
[I]平ワッシャーM10
車両後方



[E]メッキバンパーガードLH/RH
両面テープで貼付け
※左右で形状が違うので注意(刻印を確認)
※貼付面は清掃、脱脂を行ない[N]PACプライマーN-200を塗布して十分乾燥させます



部分 車両ステア
[A]リアバンパー
[O]平ワッシャーM6
[N]スプリングワッシャーM6
車両後方 [M]トラスボルトM6 x 15