

# JIMNY SIERRA [JB74] "little G. TRADITIONAL"

取付説明書

**DAMD**  
Styling Effect

## REAR BUMPER

リアバンパー

作業手順 ■ 取り付け前に必ず別紙注意事項をお読みください ■

※別売りのリトルGトラディショナルリアマッドフラップを取り付けの場合はリアバンパー取り付け前に行ってください。

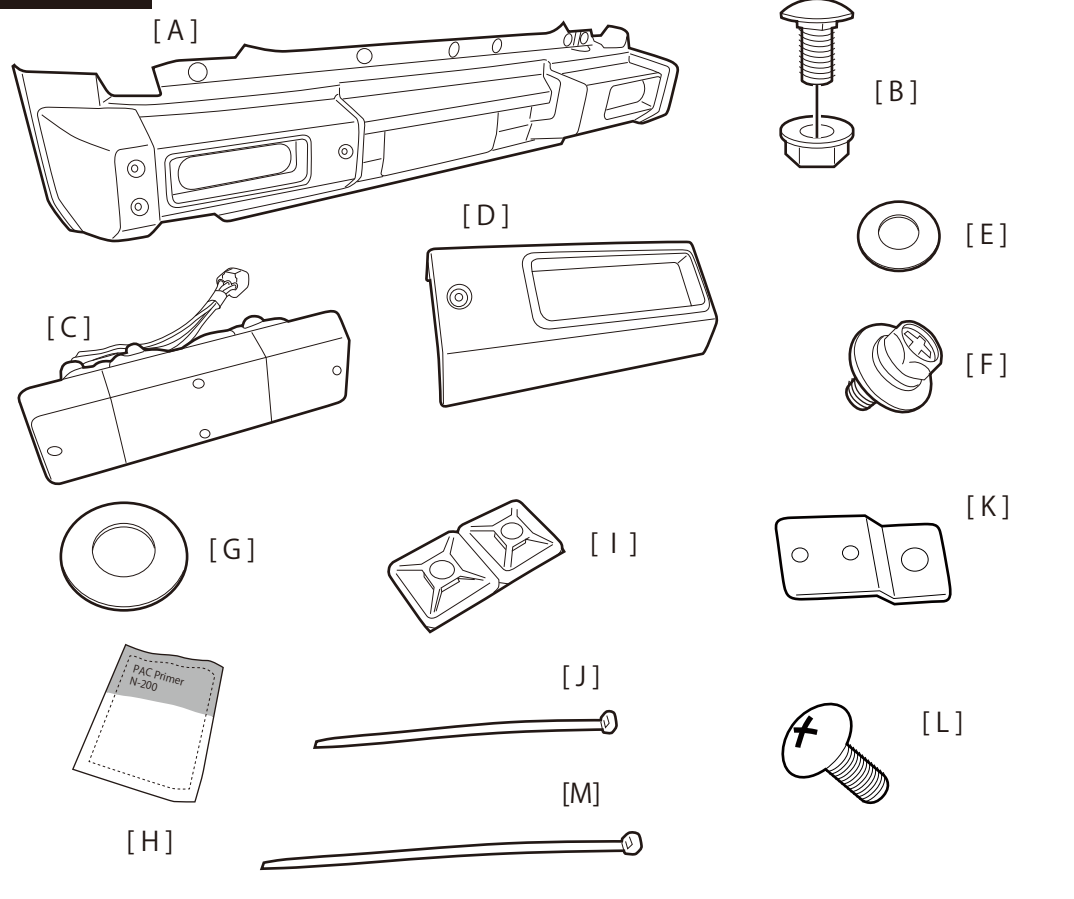
※本製品のテールランプは構造上、気温差や多湿な環境下により結露し、レンズ内部に曇りや水滴が付くことがあります。  
曇りや水滴が抜けない場合は、レンズを取り外して内部を拭き取ってください。

① 図①を参考にテールランプハーネスと車体側のハーネスを繋ぐコネクタを抜き、↑で示す純正クリップ、ボルトを外し、純正リアバンパー及び、車体側にある樹脂ブラケットを取り外します。  
※樹脂ブラケットは再利用しません。  
※外した純正ボルト、クリップ、パーツ類は再利用します。

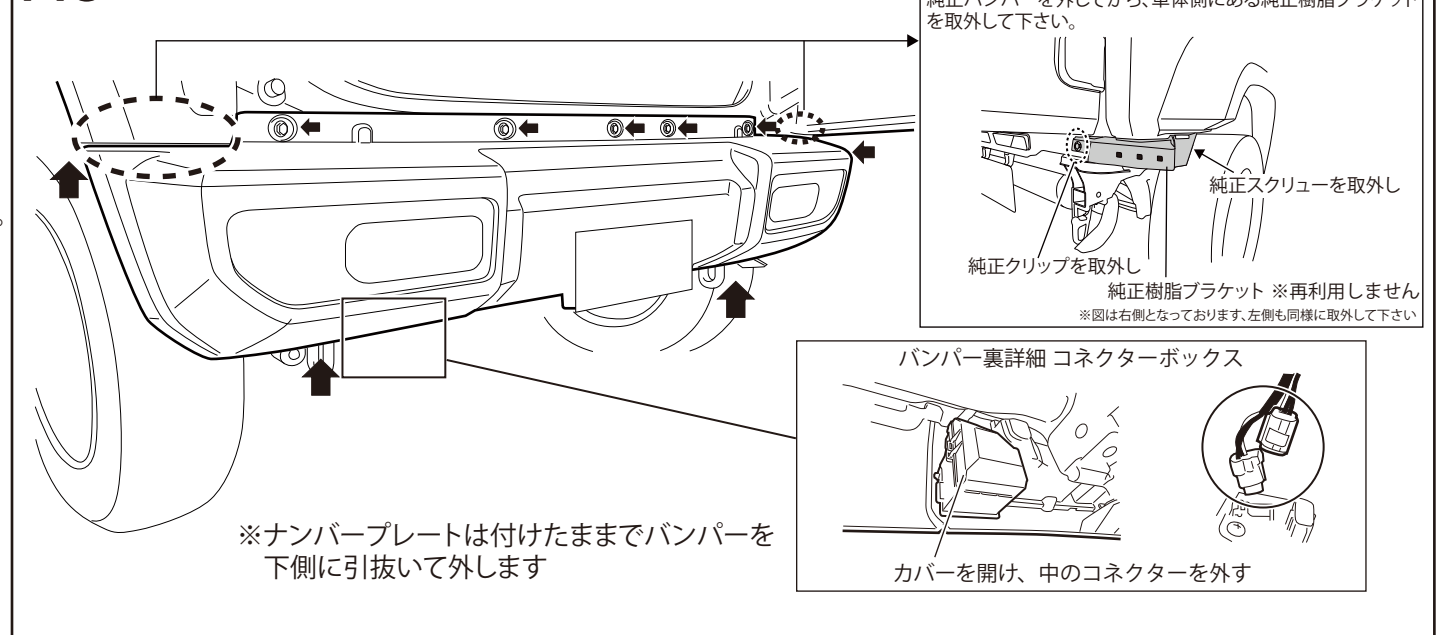
② 図②を参考に○印部のボルト、スクリーンを抜いてリアコンビランプカバーを外し、テールランプハーネスをベースの樹脂パーツごと取り出します。  
また、テールランプハーネスからコネクタボックスを外します。

裏面に続く

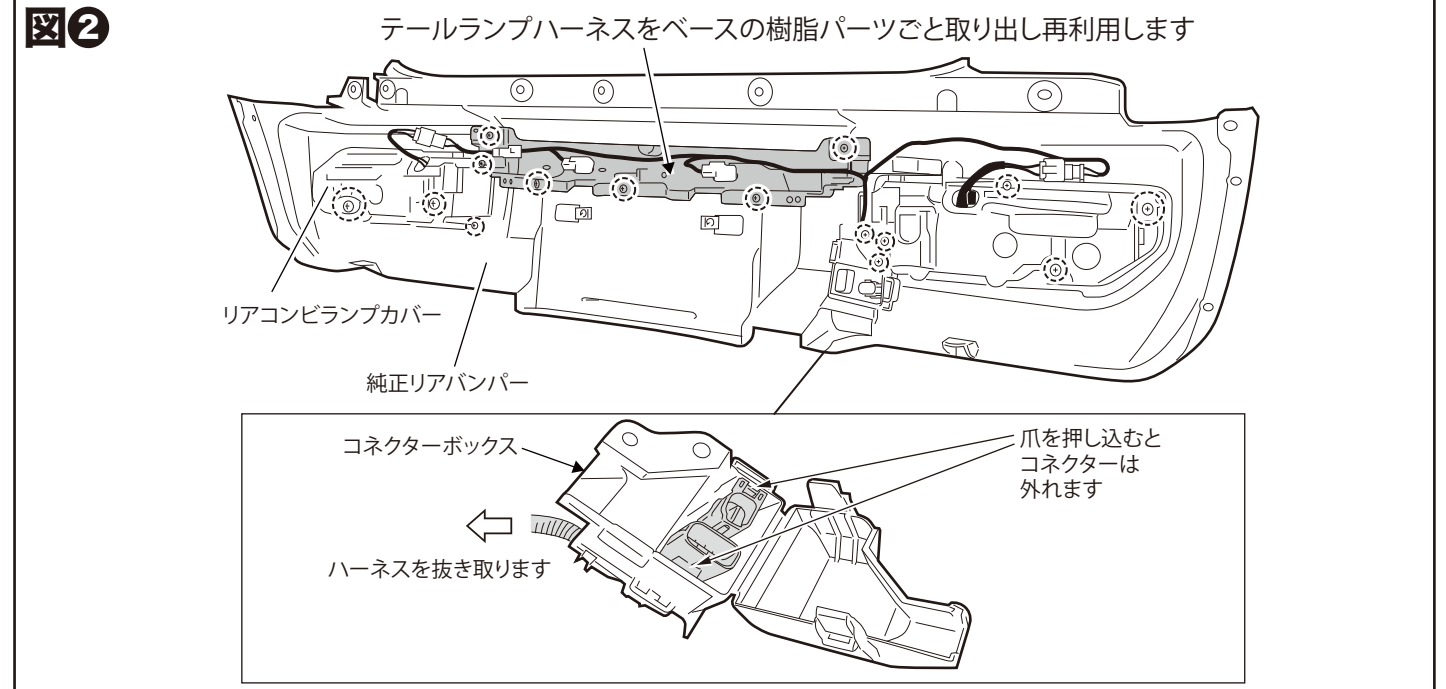
### 構成部品図



### 図① 純正リアバンパーの取外し



### 図②



構成部品

A	リアバンパー	1	E	平ワッシャー M5	4	I	マウントベース	2	M	タイラップ 250	1
B	アクセサリボルト/ナット	6セット	F	アプセットボルト M6x15	2	J	タイラップ 150	2			
C	テールランプ L/R	各1	G	平ワッシャー M10	4	K	バンパーサイド BRKT	2			
D	テールランプカバー L/R	各1	H	PAC プライマー N-200	1	L	トラスボルト M4x8	4			

**DAMD Inc.**

株式会社 ダムド  
〒242-0001 神奈川県大和市下鶴間45-1  
TEL.046-271-5599 FAX.046-272-2266  
http://www.damd.co.jp

- ③ 図③を参考に[D]テールランプカバーを[A]リアバンパーに取り付けます。
- ④ 図④を参考に[C]テールランプL Rを[A]リアバンパーに取り付けます。  
※テールランプにはL Rの刻印がありますので注意して下さい。
- ⑤ 図⑤の○部分を参考に[B]アクセサリボルト/ナットを[A]リアバンパーに取り付けます。
- ⑥ 図⑤を参考に手順②で外したテールランプハーネスをベースごと[A]リアバンパーに取り付け、[C]テールランプハーネスのコネクターに接続します。ハーネスは遊ばないように[I]マウントベースをバンパーに貼付けて[J]タイラップ150で固定します。  
(マウントベース貼付面は[H]PACプライマーを塗布して十分乾燥させて下さい。)
- ⑦ 図⑥を参考に車体に[A]リアバンパーを取り付けます。また図⑤の[K]バンパーサイドBRKTも取り付けます。テールランプハーネスのコネクターを車体側ハーネスのコネクターに接続して下さい。(図⑤参照)最後にテールランプの点灯確認を行って下さい。

