

# JIMNY SIERRA [JB74] "little G. TRADITIONAL"

取付説明書

**DAMD**  
Styling Effect

## FRONT BUMPER

## フロントバンパー

※未塗装品をお買い上げの場合、塗装の際は金アミを一旦外して行って下さい(図⑤参照)

作業手順■取り付け前に必ず別紙注意事項をお読みください■

①純正グリル→純正バンパーの順に取り外します。(図①参照)

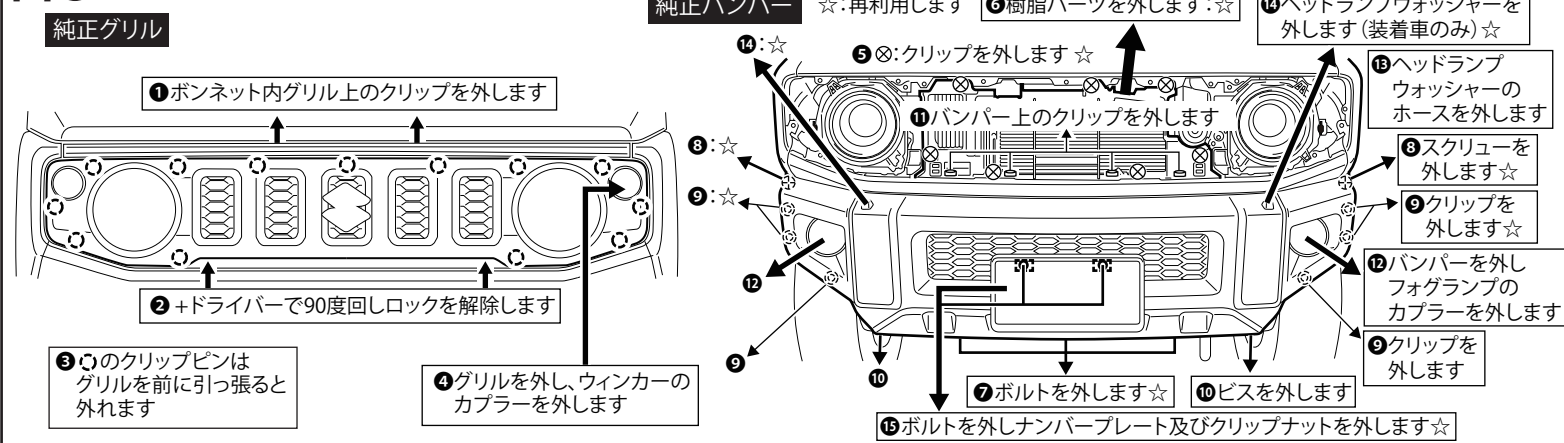
※リトルGトラディショナル/アドバンスオーバーフェンダーを取り付ける場合は本製品リトルGトラディショナルフロントバンパーを先に取り付けして下さい。

②図②を参考に車体の導風板を外し、カットして車体に戻します。

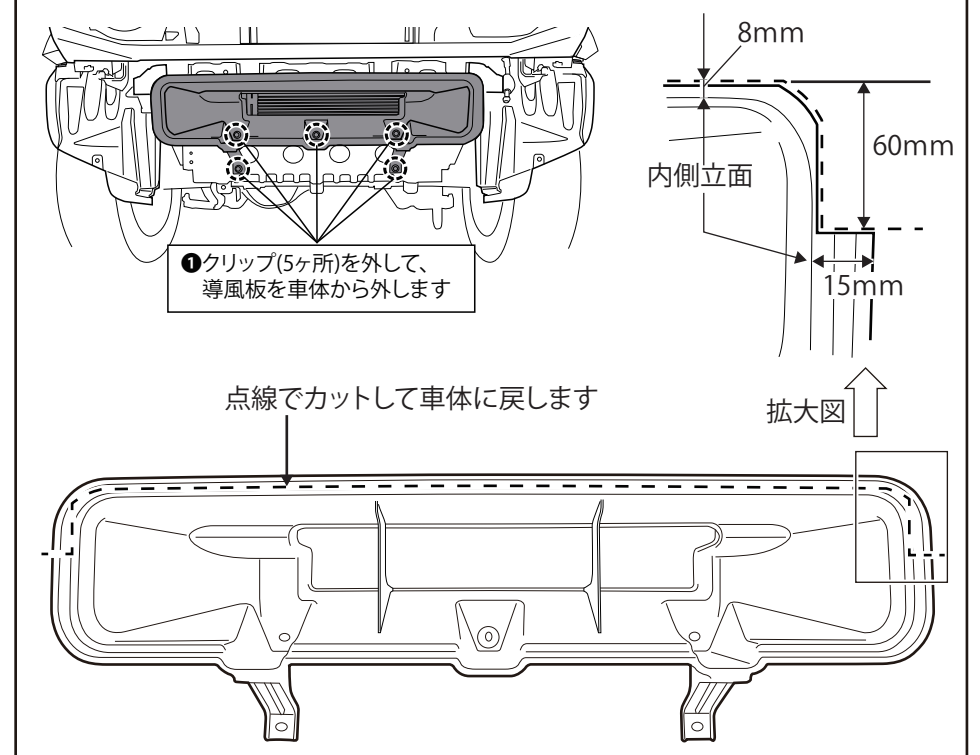
③フロントタイヤ内のライニングを外し、図③を参考にカットします。(手順⑨で車体に戻します。)

裏面に続く

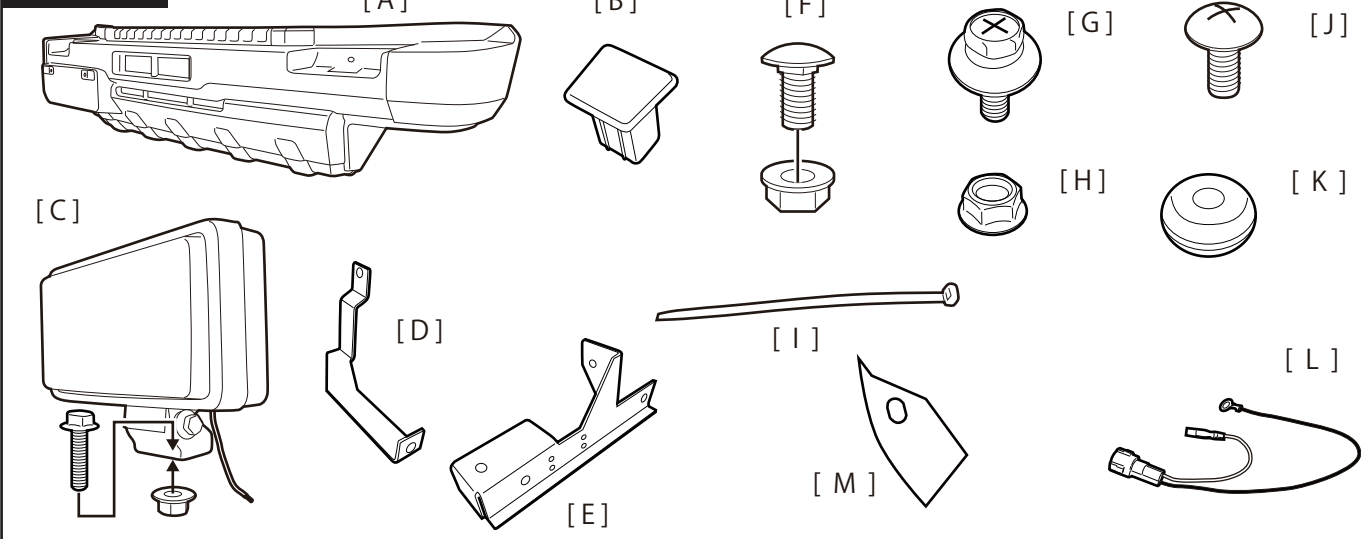
### 図① 純正グリル・バンパーの取外し



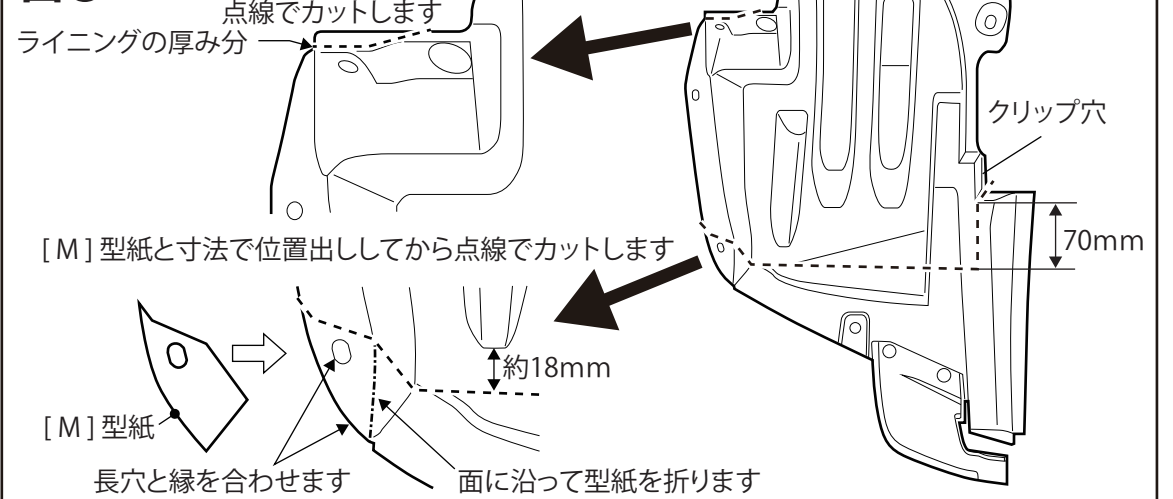
### 図② 導風板のカット



### 構成部品図



### 図③ フロントタイヤ内のライニングのカット



構成部品

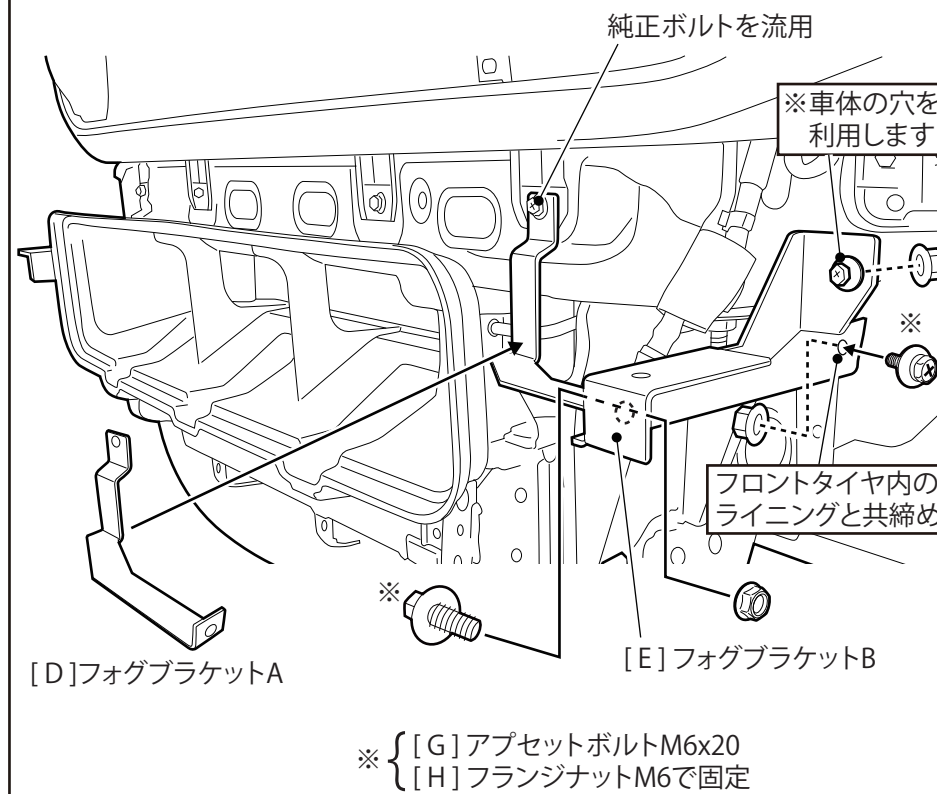
A	フロントバンパー	1	E	フォグランプステー-B	2	I	タイラップ	5	M	型紙	2
B	ウォッシャーホールカバー	2	F	アクセサリボルト/ナット	2セット	J	トラスボルト M6x15	3			
C	フォグランプセット	2	G	アップセットボルト M6x20	6	K	グロメット	2			
D	フォグランプステー-A	2	H	フランジナット	6	L	フォグランプハーネス	2			

**DAMD Inc.**

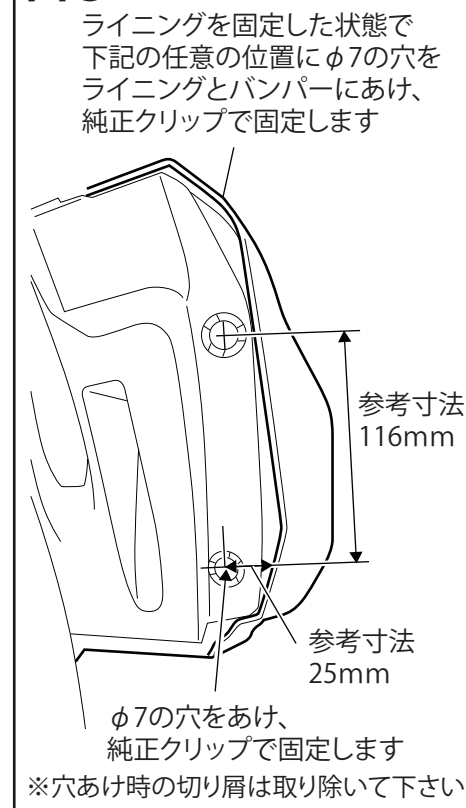
株式会社 ダムド  
〒242-0001 神奈川県大和市下鶴間45-1  
TEL.046-271-5599 FAX.046-272-2266  
http://www.damd.co.jp

- ④図④を参考に[D][E]フォグランプブラケットA, Bを車体に取り付けます。
- ⑤図⑤と☆図を参考に[F]アクセサリボルト/ナットを[A]フロントバンパー2カ所に取り付けます。
- ⑥図⑤を参考に純正ヘッドランプウォッシャーを[A]フロントバンパーに移設させます。ウォッシャーのホースを折れ曲がり注意しながら配置し、[I]タイラップでダクトの金アミに固定して下さい。ヘッドランプウォッシャー非装着車の場合はα図を参考に[B]ウォッシャーホールカバーを取り付けます。(緩みが気になる場合は市販の接着剤で固定して下さい。)
- ⑦図⑤を参考に[A]フロントバンパーを車体に取り付けます。  
※[C]フォグランプ取付けは[A]フロントバンパー取付け後に行います。
- ⑧図⑤、⑥を参考に[C]フォグランプを取り付けます。純正フォグランプは使用せずに、車体側純正フォグランプハーネスのコネクターに[L]フォグランプハーネスのコネクターを接続させ、[C]フォグランプの(+白配線)に[L]フォグランプハーネスの(+赤配線)のギボシ同士を結線させます。さらに(-黒線)の丸端子をフォグランプのボルトナットに共締めさせます。※丸端子は指示以外の場所には取付ないで下さい。点灯不良の原因になります。
- ⑨図⑦を参考にフロントタイヤ内のライニングを車体及び[A]フロントバンパーに取り付け、固定した状態で任意の位置にφ7の穴をあけて、余っている純正クリップを追加で取り付けます。
- ⑩手順①で外したグリル部の樹脂パーツを戻します。
- ⑪グリルを戻します。またリトルGトラディショナル/アドバンスオーバーフェンダーを取り付ける場合もここから作業を行なって下さい。

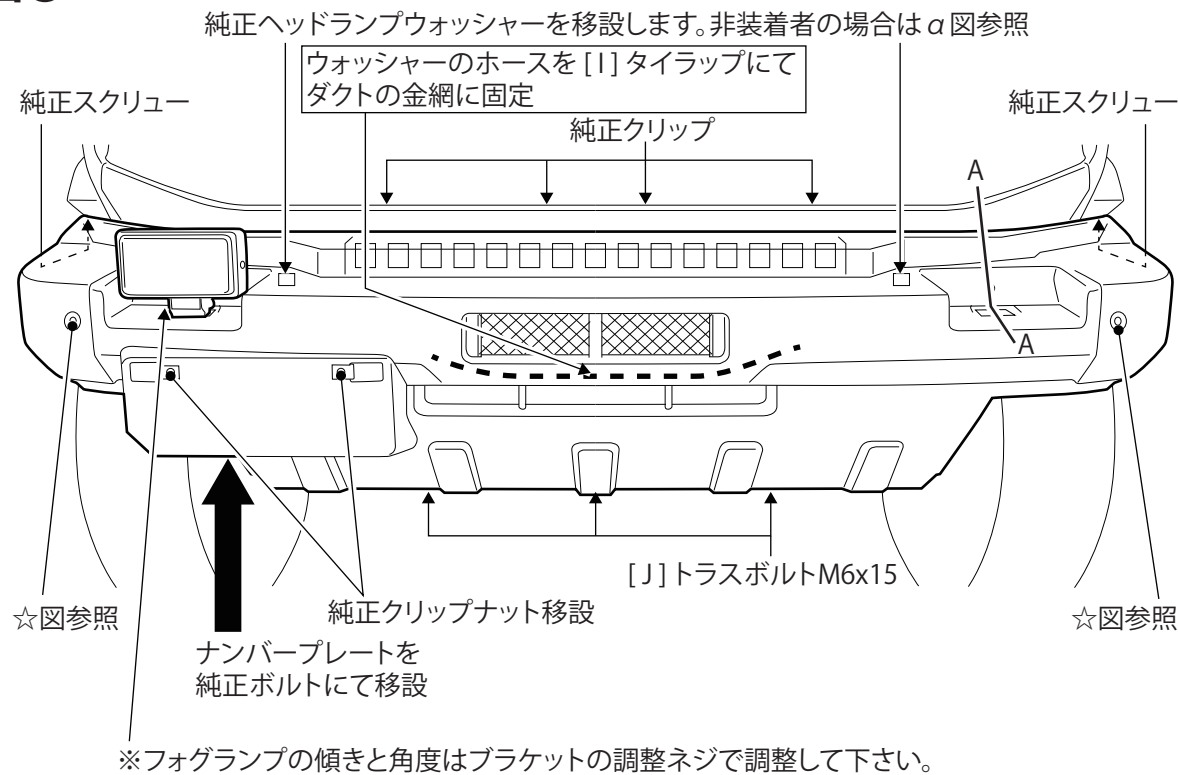
図④ フォグランプブラケットA, Bの取付け



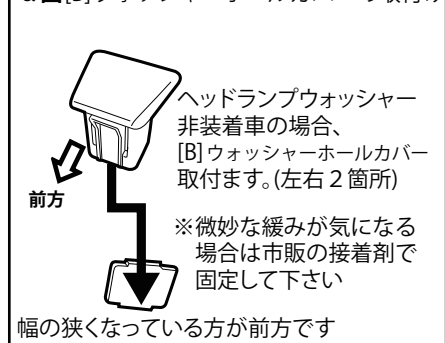
図⑦ ライニングの固定



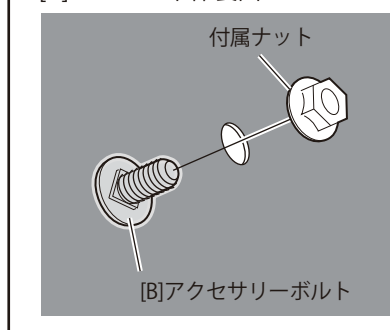
図⑤ バンパー取付け



α図[B]ウォッシャーホールカバーの取付け



☆図[F]アクセサリボルト取付 [A]バンパー本体裏面



図⑥ フォグランプの取付け(図⑤ A-A 断面)

