

JIMNY SIERRA [JB74] “little 5 / little A”

(サンク)

(デルタ)

取付説明書

DAMM
Styling Effect

FRONT BUMPER

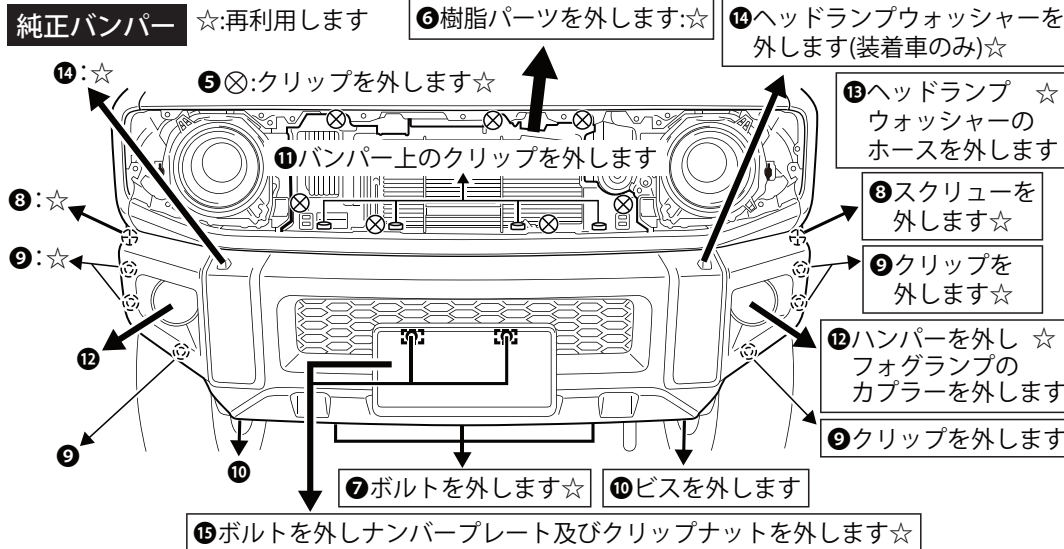
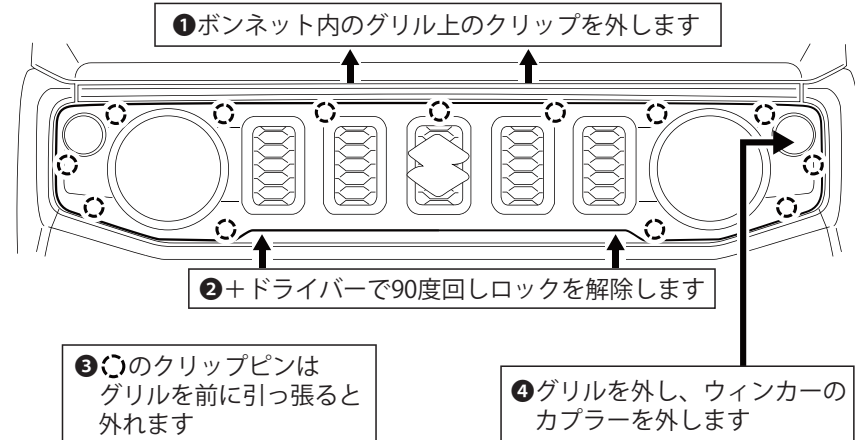
フロントバンパー

取付手順 ■取り付け前に必ず別紙注意事項をお読みください■

手順1. 図①を参考に、純正グリル→純正バンパーの順に取り外します。

図①

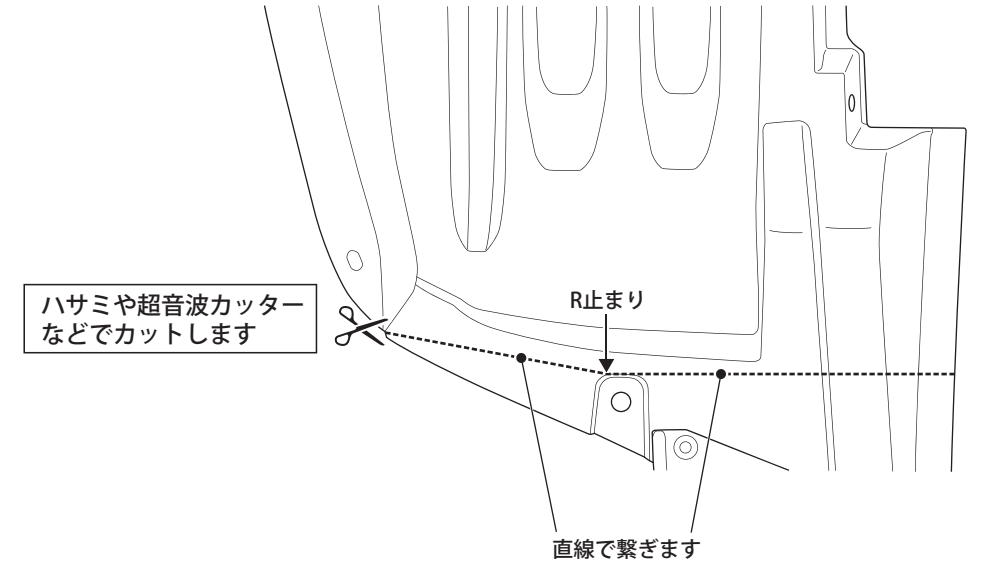
純正グリル



手順2. 図②を参考に、フロントタイヤハウス内のインナーフェンダーを外し、カットして車両に戻します。

図②

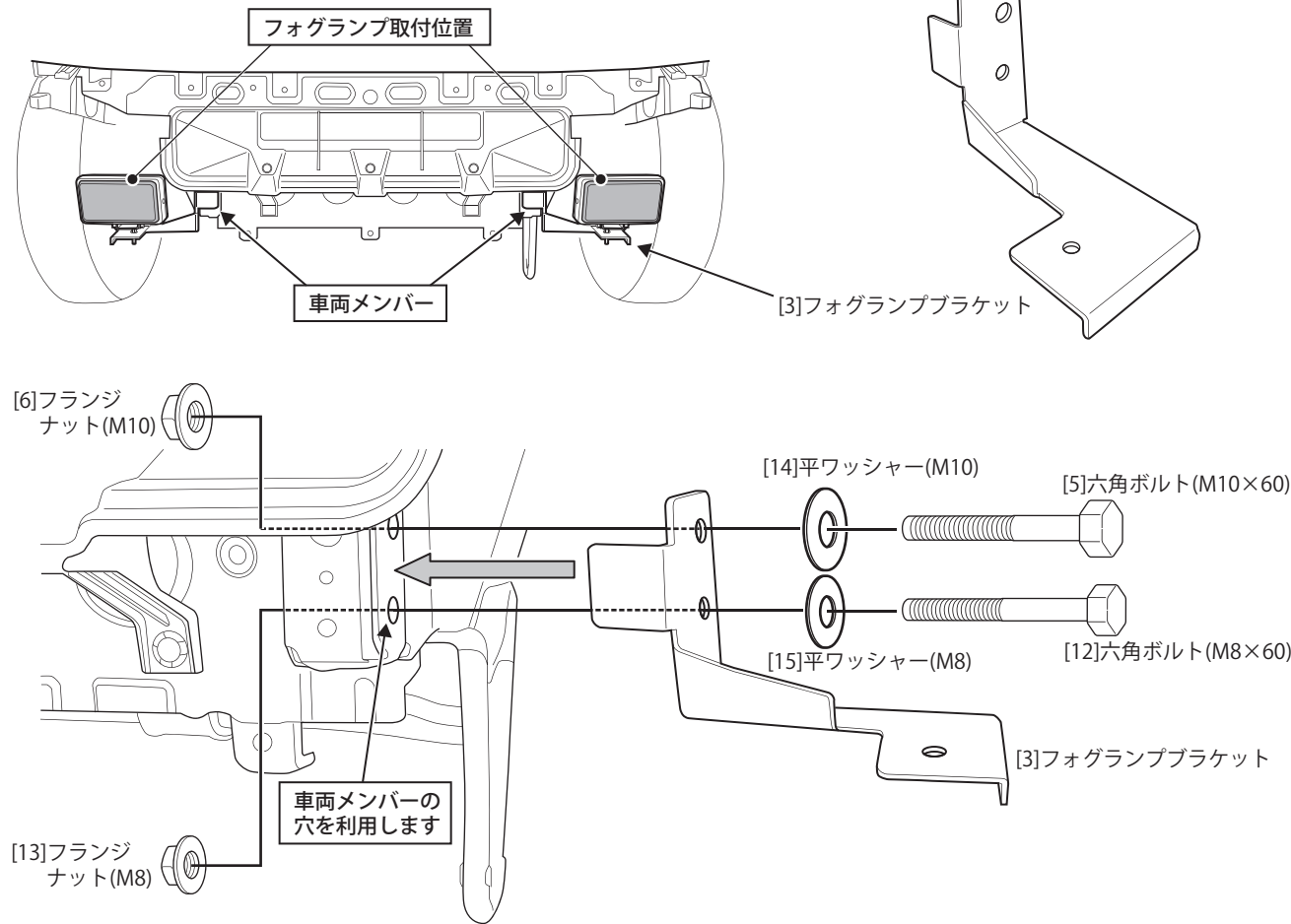
※左右共通作業 図は助手席側



手順3. 図③を参考に、[3]フォグランプブラケットを車両に取り付けます。

図③

※左右共通作業



手順4. 図④を参考に、[2]フォグランプを[3]フォグランプブラケットに取り付けます。

図④

※左右共通作業

