

JIMNY SIERRA [JB74] “little 5” (サンク)

取付説明書

DAMD
Styling Effect

FRONT GRILLE

フロントグリル

取付手順 ■取り付け前に必ず別紙注意事項をお読みください■

※先にフロントバンパーの方から取り付けてください。

手順1. 図①を参考に、純正グリルを取り外します。

図① ボンネット内の純正黒クリップ2か所を外し、グリル下面奥のロックを解除します。
 ☆印部のクリップが外れるよう純正グリルを前方に引っ張りながら車両から取り外します。

手順2. 図②を参考に、手順1.で外した部品を[1]フロントグリルに移設します。また、[2]角型ウインカーも取り付けます。

図②

手順3. 図③を参考に、純正ヘッドライトを外します。

図③ ヘッドライト後方のカプラー類を外し、純正ボルト3か所を緩めて取り外します。ボルトは再使用します。 ※左右共通作業

手順4. 図④を参考に、[5]H4ヘッドライトを[6]ヘッドライトハウジングと[7]ヘッドライトブラケットに取り付けます。

図④ 光軸調整の溝が車両の上側と外側に向くよう取り付けます。(図はL: 左助手席側)

FRONT GRILLE

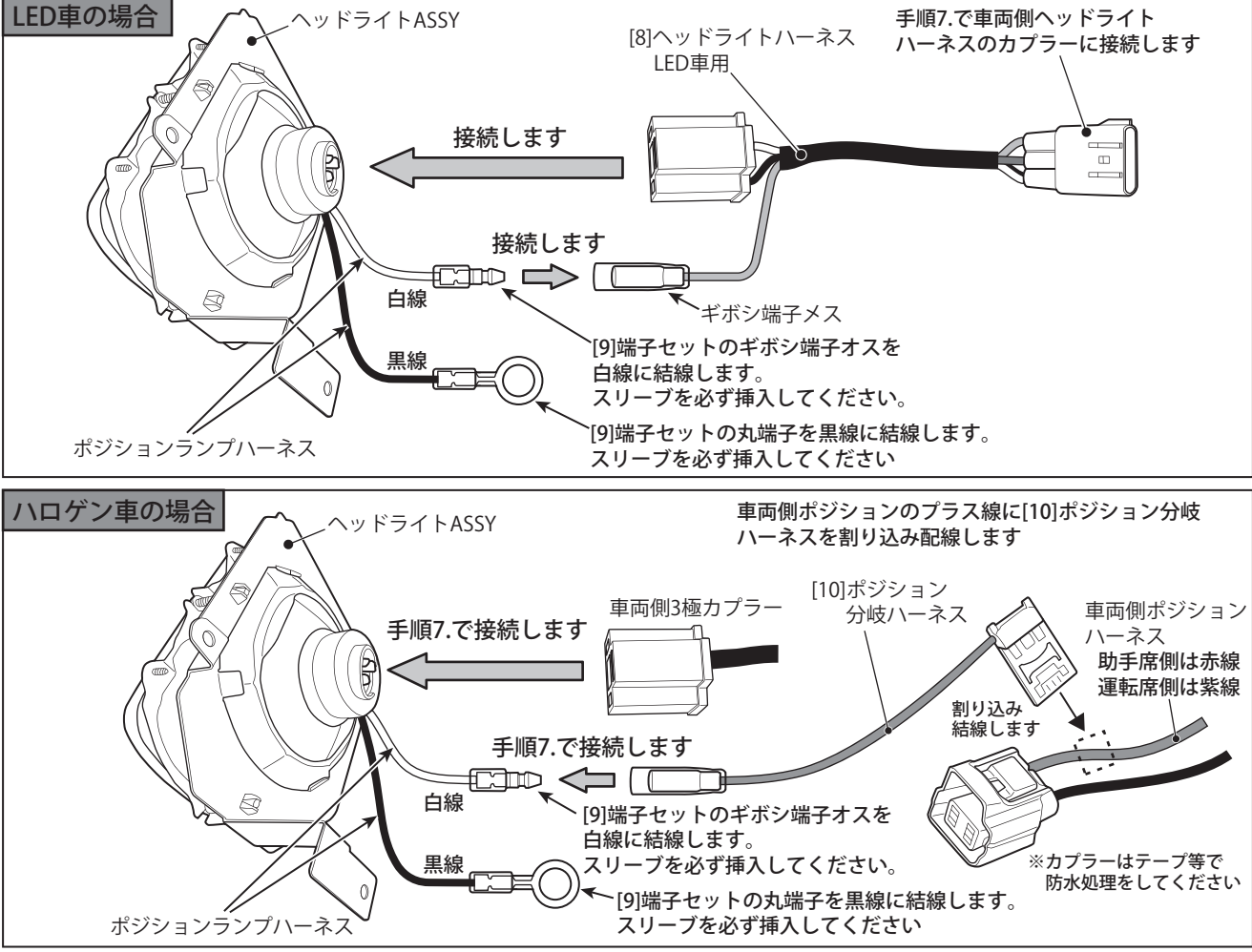
フロントグリル

手順5. 図5を参考に、ヘッドライトのポジションランプハーネスに[9]端子セットを結線します。

元の車両のヘッドライトがLEDの場合、[8]ヘッドライトハーネスLED車用をヘッドライトに接続します。

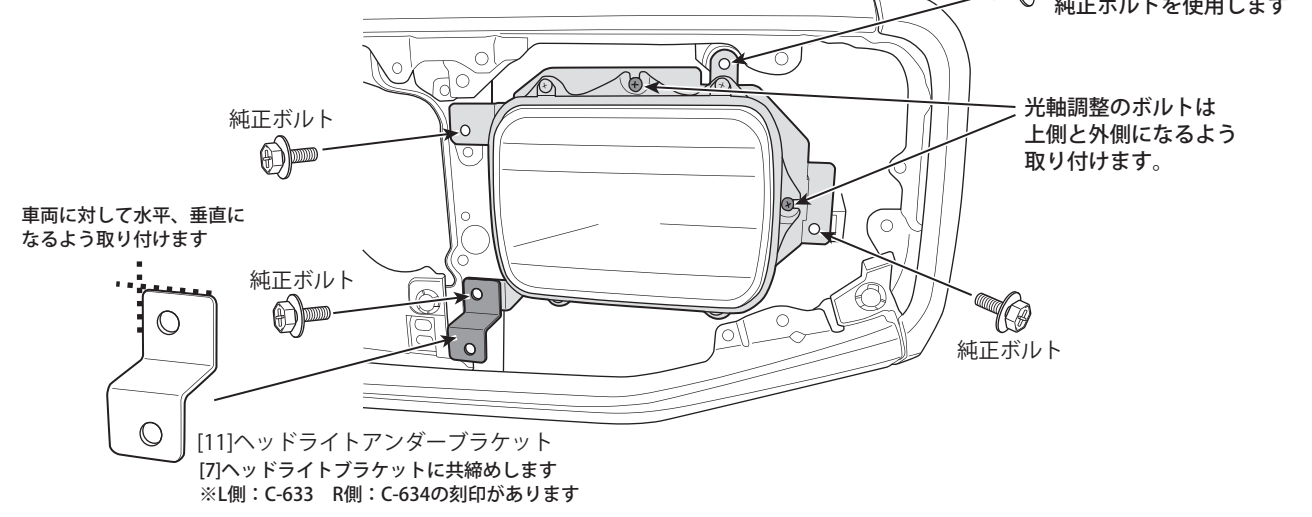
元の車両がハロゲン車の場合は、手順7.で車両側3極カプラーを直接ヘッドライトに接続します。
また、車両側ポジションのプラス線に[10]ポジション分岐ハーネスを割り込み結線します。

図5



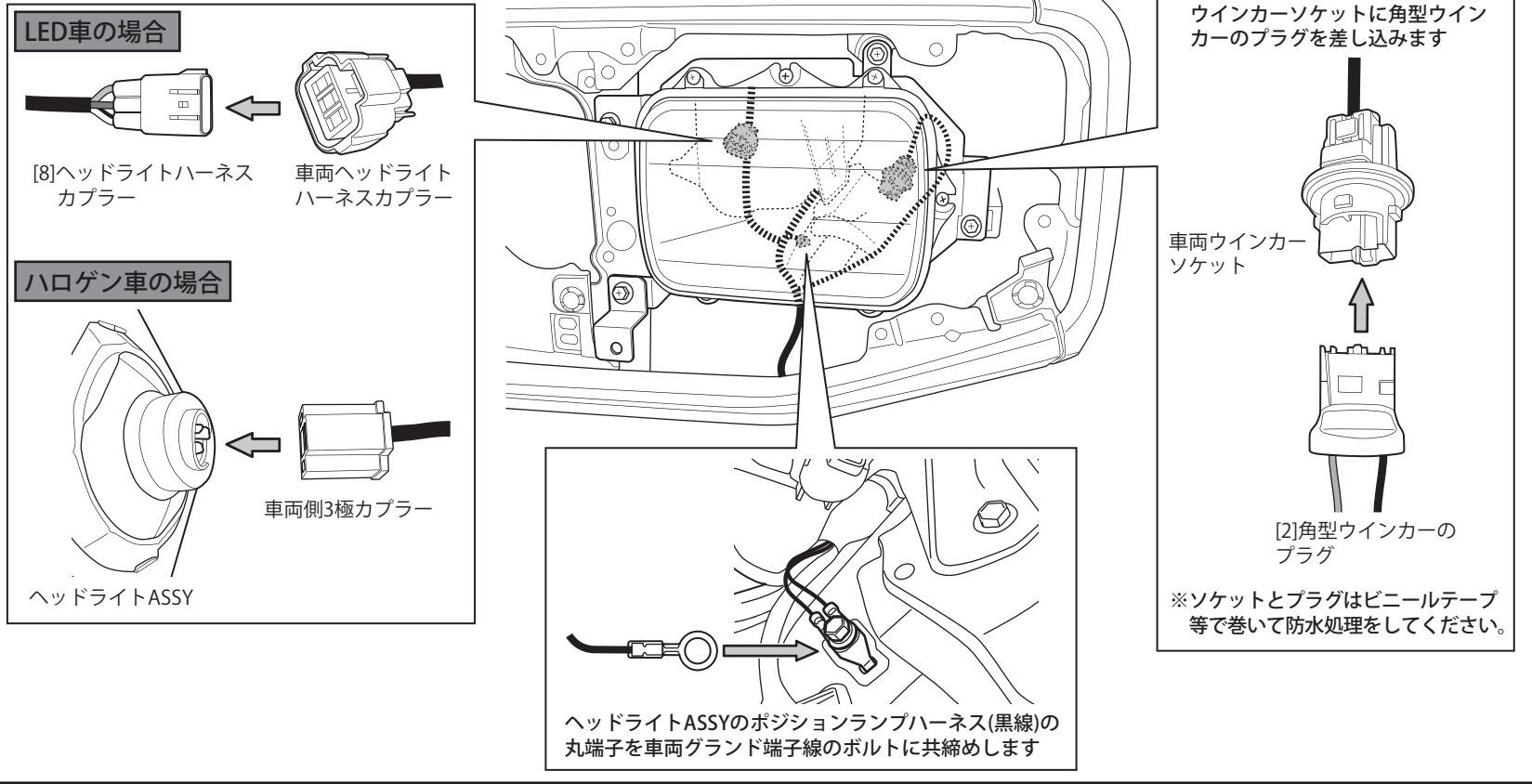
手順6. 図6を参考に、ヘッドライトASSYを車両に取り付けます。

図6



手順7. 図7を参考に、各カプラーを接続します。

図7



手順8. 図8を参考に、フロントグリルを車両に取り付けます。

図8

