

JIMNY / JIMNY SIERRA [JB64/74] "JIMMY the ROOTS"

取付説明書

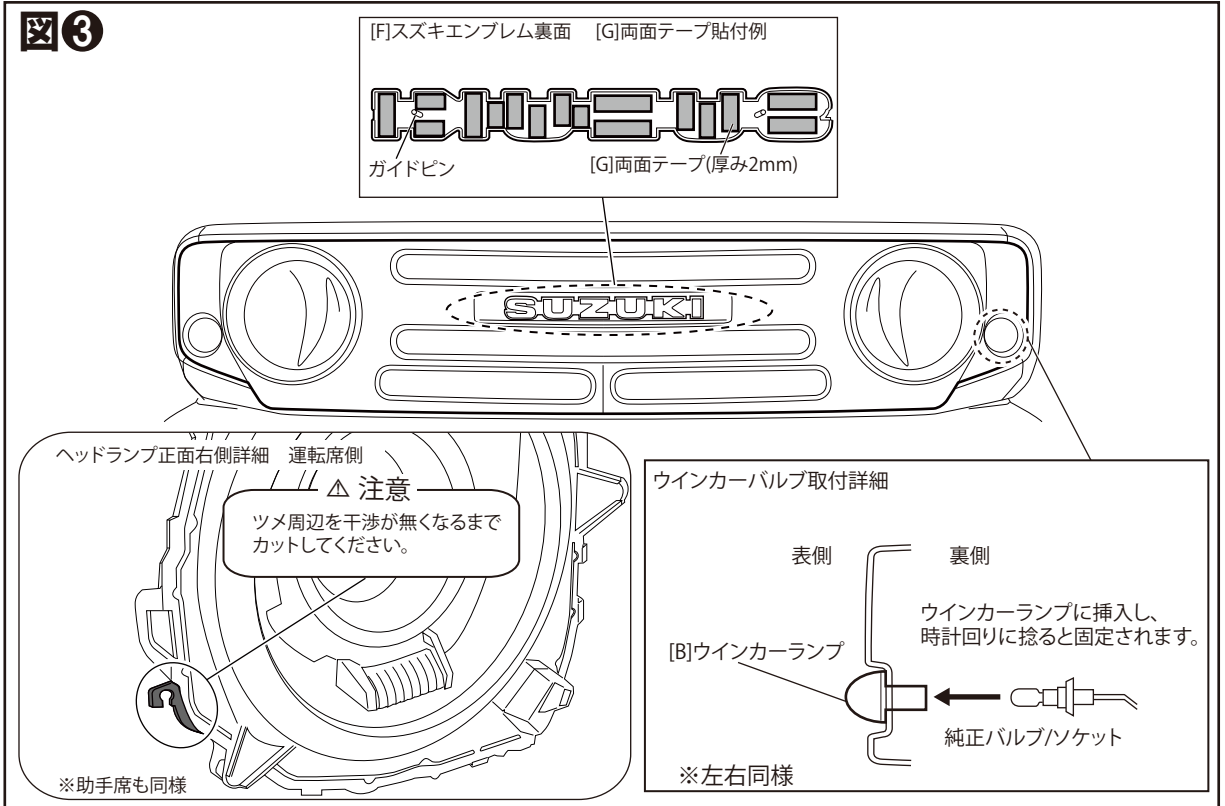
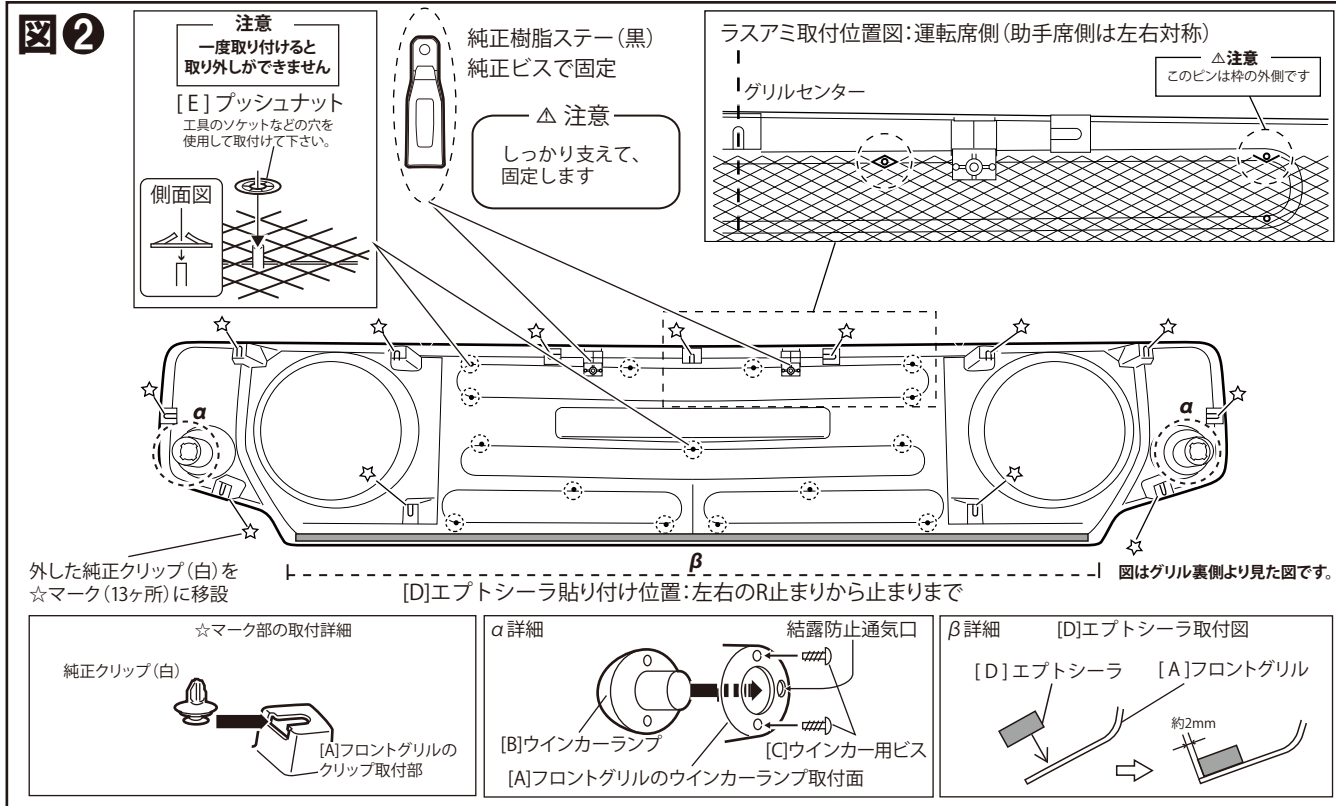
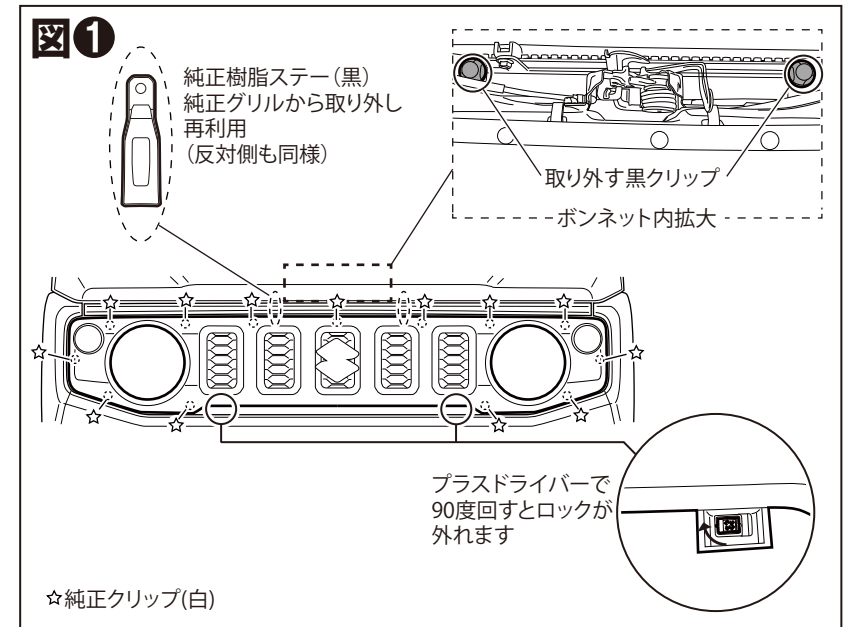
DAMD
Styling Effect

FRONT GRILLE

フロントグリル

取付手順 ■ 取り付け前に必ず別紙注意事項をお読み下さい ■

- ① 図1を参考にボンネット内の黒クリップ2ヶ所を取り外し、純正グリル下面 奥のロックを解除して、○印部のクリップが外れるように純正グリルを前方に引き抜きながら車体から外します。
※☆マークの純正クリップ(白)、純正樹脂ステー(黒)、純正ウインカーバルブ/ソケット/ハーネスは再利用します。その他取外したパーツは大切に保管して下さい。
- ② 図2を参考に純正クリップ(白)を[A]フロントグリルの☆マーク部分に移設します。
- ③ LEDヘッドランプ装着車両は図3ヘッドランプ正面右側詳細を参考に、示した箇所を干渉が無くなるまで削り落としてください。
※マルチフレクターハロゲンヘッドランプ装着車両は手順④へ進んでください。
- ④ 図2α詳細を参考に[B]ウインカーランプを付属のビスを使用して固定し、β詳細を参考に[D]エプトシーラを貼り付け、手順①で取り外した純正樹脂ステー(黒)の移設、ラスアミの[E]プッシュナットによる取付を行ないます。
※純正樹脂ステー(黒)の取付はしっかり支えて純正ビスで固定します。
※[H]ラスアミ取り付けは車両上側の穴位置を図2のラスアミ取付位置図に合わせ、左右対称になる様に取り付けます。
※プッシュナットは一度取り付けると、取り外しができません。
- ⑤ 図3を参考に[F]SUZUKIエンブレムに[G]両面テープ(厚み2mm)を貼り、裏のガイドピンを[A]フロントグリルのガイド穴に差し込んで貼り付けます。
※両面テープ貼り付け前[A]フロントグリルの両面テープ貼り付け面と[F]SUZUKIエンブレムの裏面をパーツクリーナー/シリコンオフ等で入念に清掃及び脱脂をおこなって下さい。
- ⑥ 図3ウインカーバルブ取付詳細を参考に手順④で[A]フロントグリルに組み付けた[B]ウインカーランプに純正ウインカーバルブ/ソケットを挿入し時計回りに捻って固定します。
- ⑦ 車両の受け部分に純正クリップ(白)を押し込んで[A]フロントグリルを車両に固定し、図1で示すボンネット内の黒クリップを戻します。



構成部品	A	フロントグリル	1	E	プッシュナット	18
	B	ウインカーランプ	2	F	SUZUKI エンブレム	1
	C	ウインカー用ビス	4	G	両面テープ(厚み2mm)	1
	D	エプトシーラ	1	H	ラスアミ	1

DAMD Inc.

株式会社 ダムド
〒242-0001 神奈川県大和市下鶴間45-1
TEL.046-271-5599 FAX.046-272-2266
http://www.damd.co.jp