

JIMNY SIERRA [JB74] "JIMNY the ROOTS" & "little : B"

取付説明書

DAMID
Styling Effect

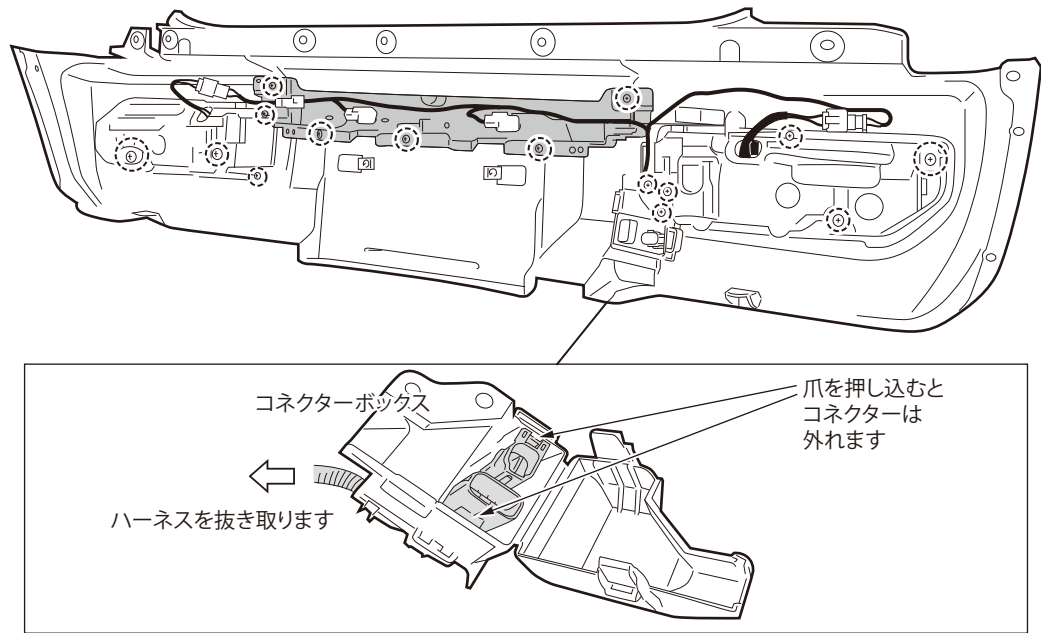
REAR BUMPER

リアバンパー

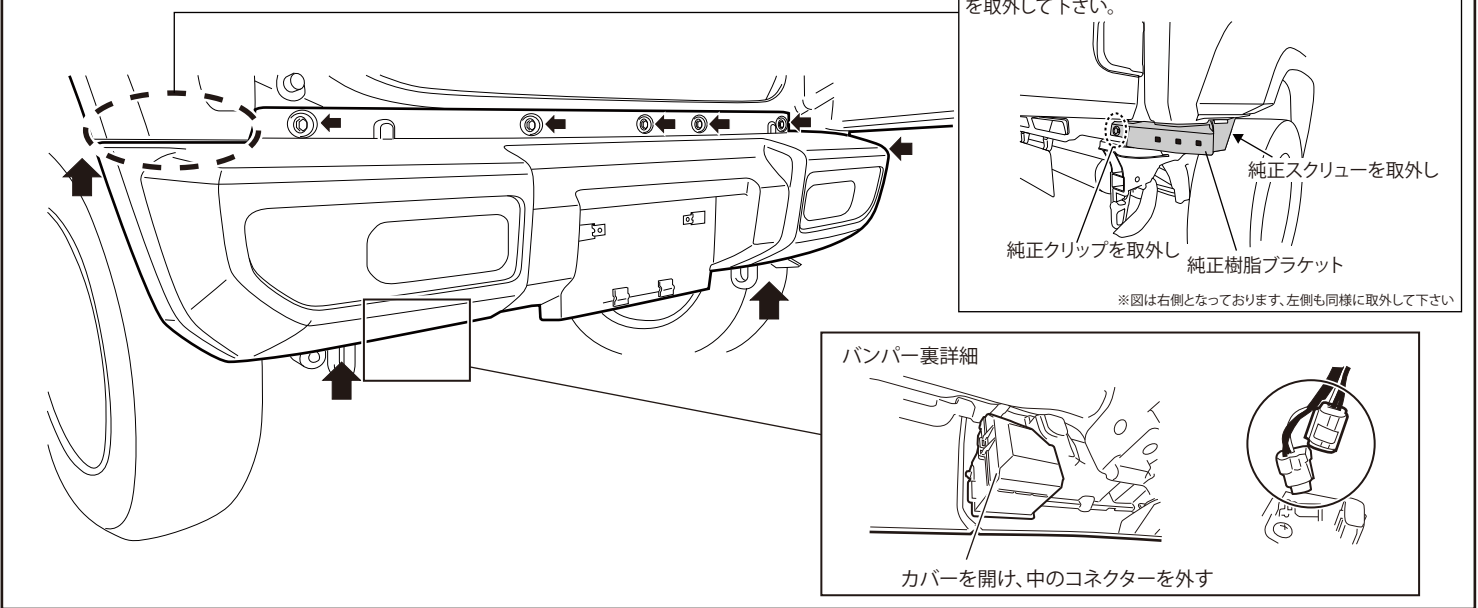
作業手順 ■ 取り付け前に必ず別紙注意事項をお読み下さい ■

- ① テールランプハーネスと車体側のハーネスを繋ぐコネクタを抜き、↑で示すボルト/クリップを外し、リアバンパーを車体から取外し、車体側にある樹脂ブラケットを取外します。(図①)
※外した純正ボルト、クリップ、パーツ類は再使用します。
- ② 〇印部のボルト、スクリューを抜いてリアコンビランプの蓋を外し、テールランプハーネスをベースの樹脂パーツと共に取り出します。
テールランプハーネスからコネクタボックスを外します。(図②)
- ③ [A]バンパー本体 〇印部に[B]アクセサリボルトを取付、ナンバープレート装着位置下方に[S]クッションテープを貼付けます。(図③)
※[S]クッションテープ貼付け面はパーツクリーナー/シリコンオフ等で入念に清掃及び脱脂を行ってください。
- ④ [C]テールランプ(赤)、[D]ウインカーランプ(オレンジ)、[E]バックランプ(クリア)を付属のビスで固定し、[F]リフレクターは裏面の両面テープで貼付けます。(図④)
※[F]リフレクター貼付け面はパーツクリーナー/シリコンオフ等で入念に清掃及び脱脂を行ってください。
- ⑤ 手順②で外したテールランプハーネスの運転席側のバックランプ用電源コードを[G]電源ハーネスキットを使用して延長します。また、助手席側のバックランプソケットからバルブを抜き、ソケット部を市販のビニルテープで巻く等して防水します。(図⑤)
- ⑥ 手順⑤で加工したハーネスを[A]バンパー本体に取り付けて、それぞれのランプソケットを差し込みます。(図⑥)
- ⑦ [H]マウントベースを[A]バンパー本体に貼り、テールランプハーネスの遊びを[I]ケーブルタイで止めます。(図⑦)
※[H]マウントベース貼付け面はパーツクリーナー/シリコンオフ等で入念に清掃及び脱脂を行って、[J]PACプライマー N-200を塗布し、十分に乾燥させて下さい。
- ⑧ [K]トラスボルトM6x15、[L]フランジナットM6、[M]取付ステー、[N]平ワッシャーM10及び手順①で外した純正ボルト(↓ & 〇部分)、純正クリップ(↓部分)を使い、[A]バンパー本体を車体に取り付けます。(図⑧)
- ⑨ [O]マッドプロテクターステーを[A]バンパー本体に取り付けて(図⑨ 〇部分)、[P]マッドプロテクターを[O]マッドプロテクターステーに取り付けます。(図⑨)
- ⑩ 手順①で外した車体側のハーネスのコネクタを再度差し込みます。

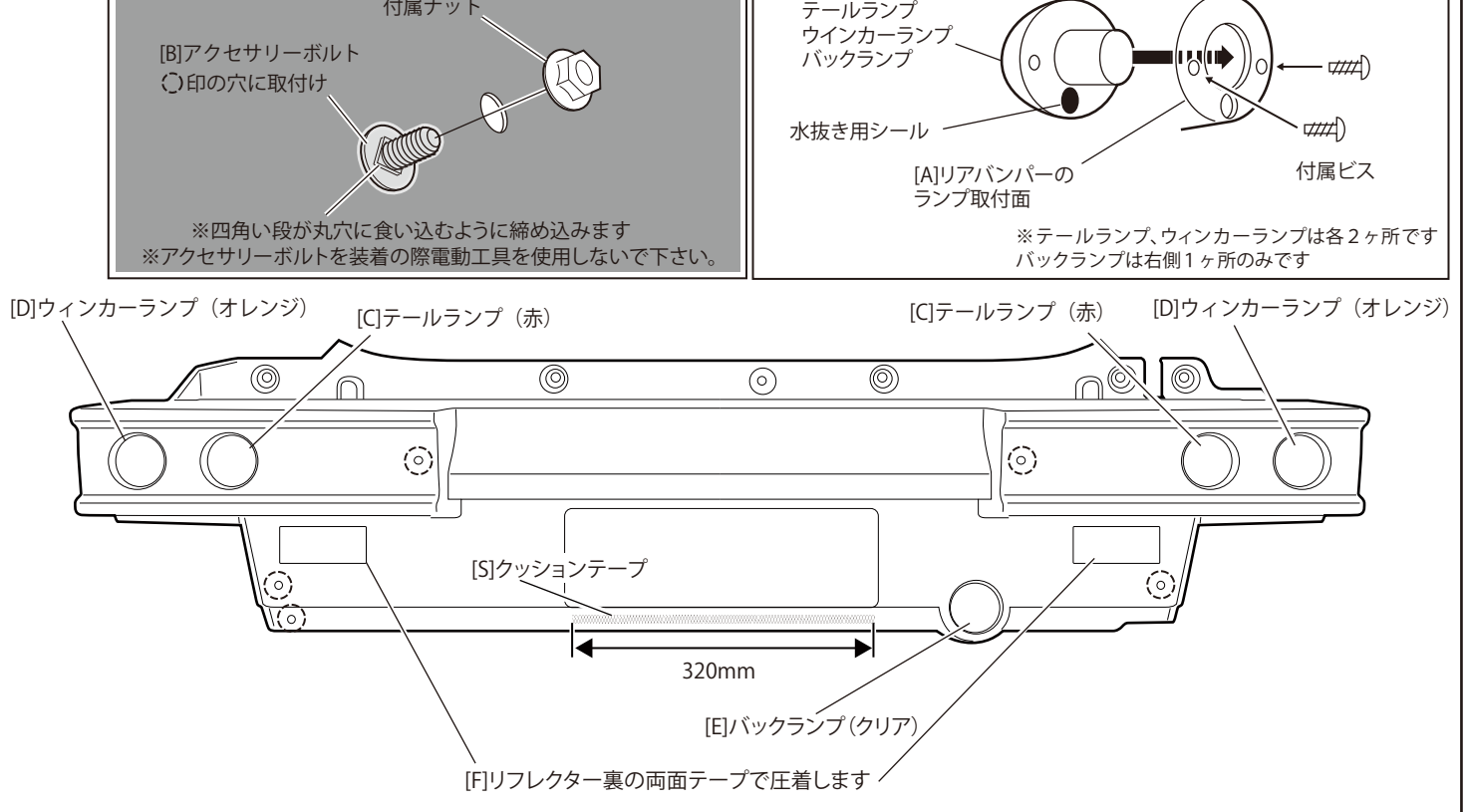
図②

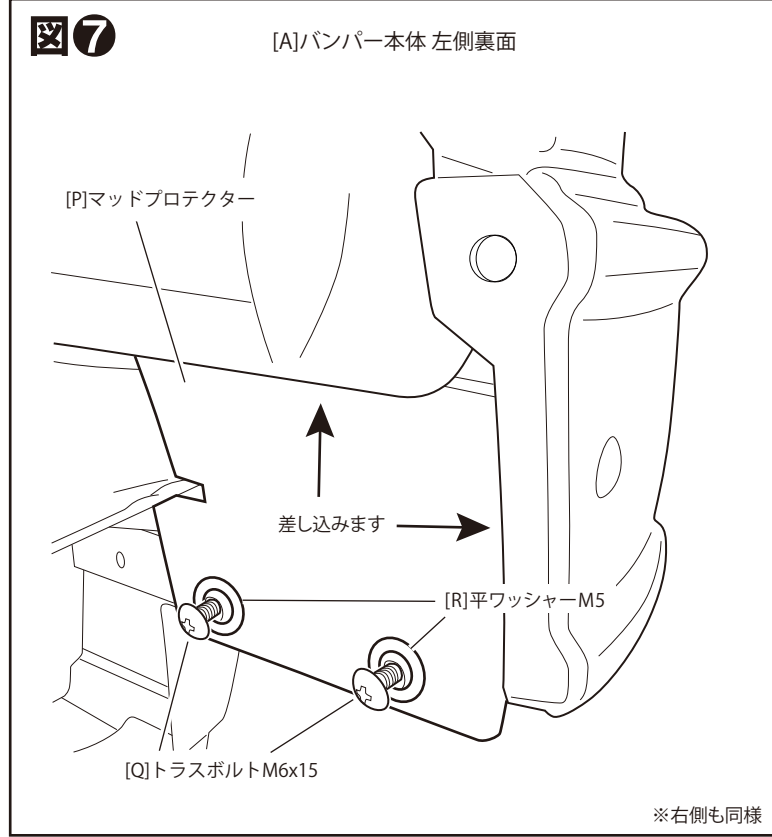
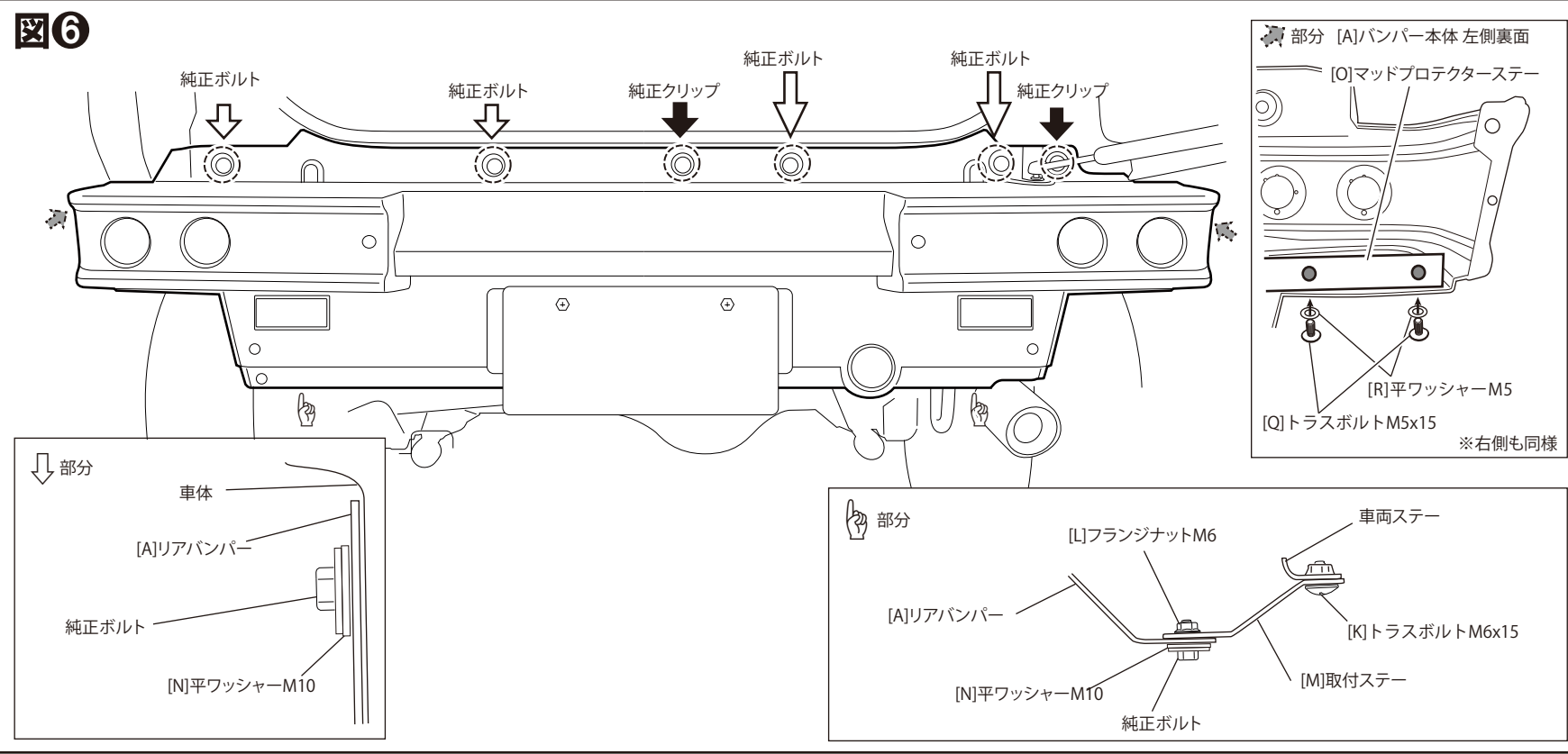
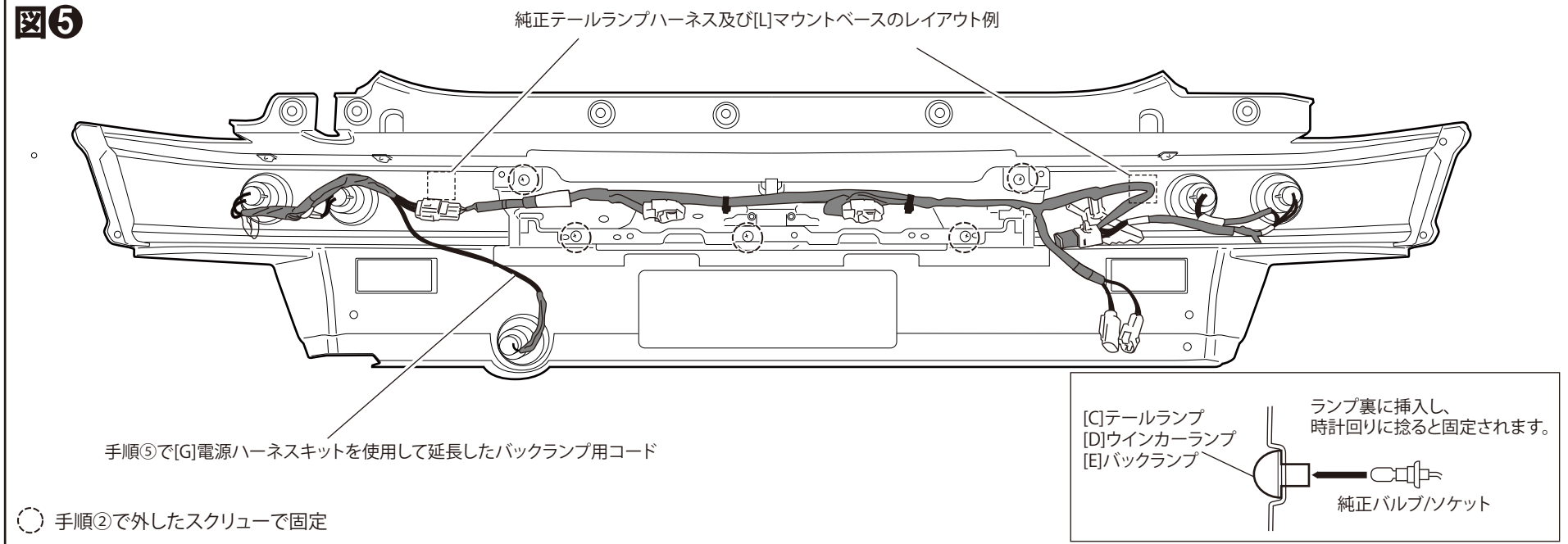
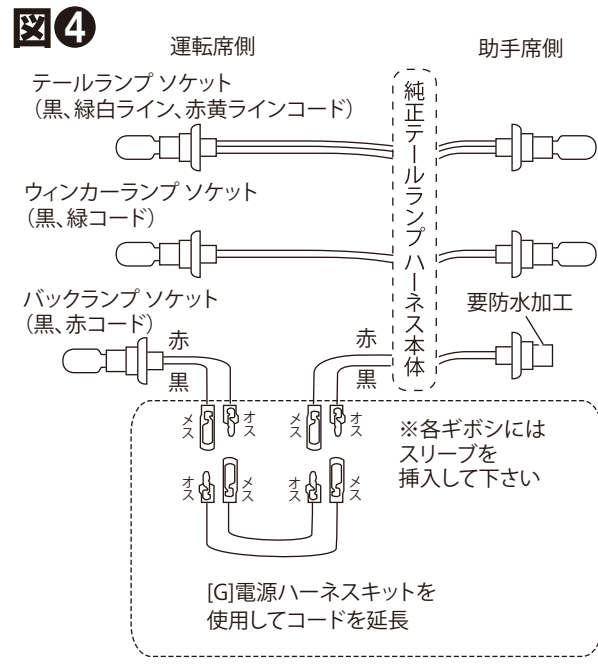


図①



図③





構成部品	A	バンパー本体	1	G	電源ハーネスキット	1	M	取付ステー	2	S	クッションテープ	1
	B	アクセサリボルト/ナット	5セット	H	マウントベース	2	N	平ワッシャー M10	6	-	-	-
	C	テールランプ (赤)	2	I	ケーブルタイ	2	O	マッドプロテクター ステー	2	-	-	-
	D	ウインカーランプ (オレンジ)	2	J	PAC プライマー N-200	1	P	マッドプロテクター	2	-	-	-
	E	バックランプ (クリア)	1	K	トラスボルト M6x15	2	Q	トラスボルト M5x15	8	-	-	-
	F	リフレクター	2	L	フランジナット M6	2	R	平ワッシャー M5	8	-	-	-

DAMD Inc.

株式会社 ダムド
〒242-0001 神奈川県大和市下鶴間45-1
TEL.046-271-5599 FAX.046-272-2266
http://www.damd.co.jp