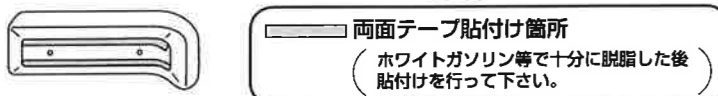
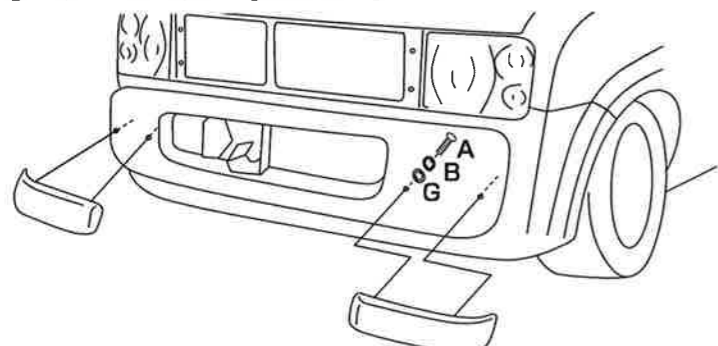
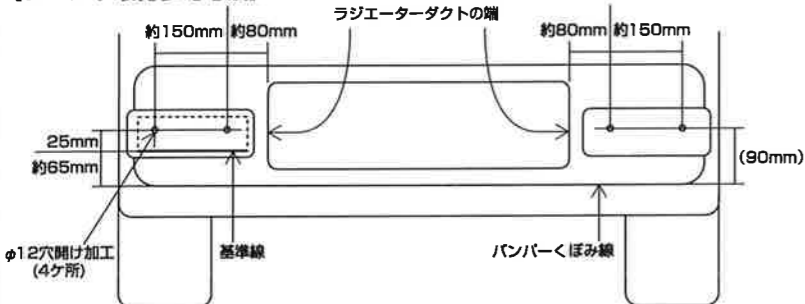


Over Rider オーバーライダー

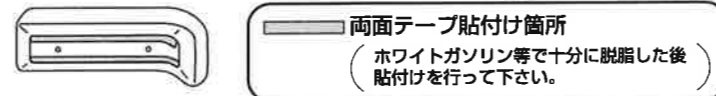
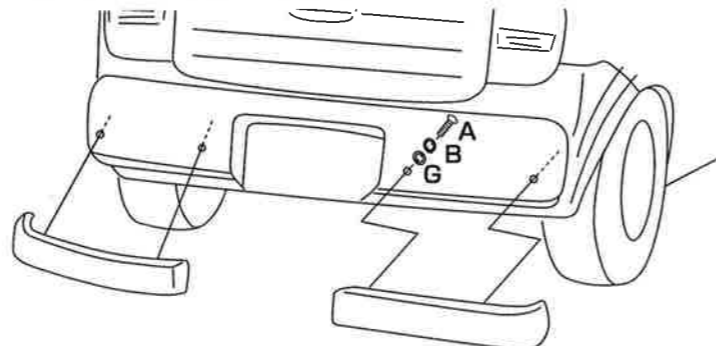
オーバーライダー(フロント)



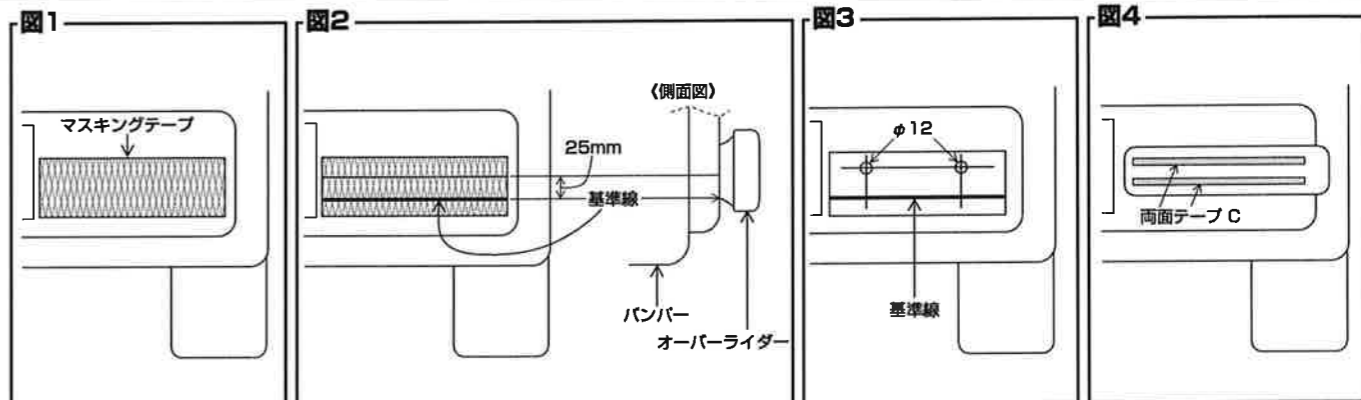
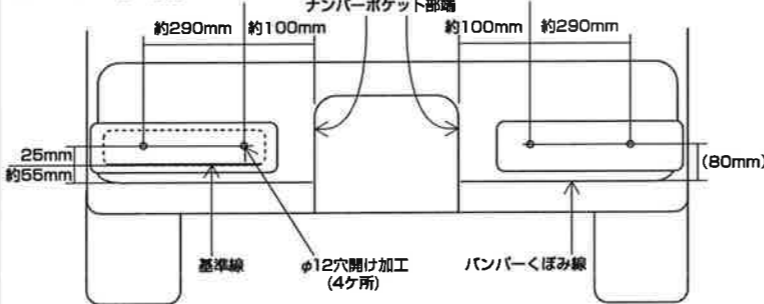
(フロント取付参考寸法)



オーバーライダー(リア)



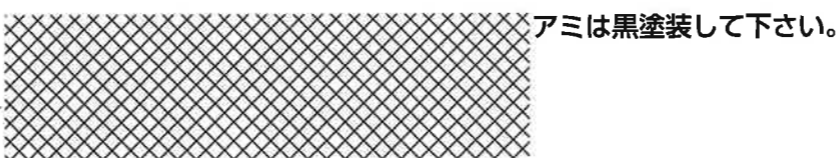
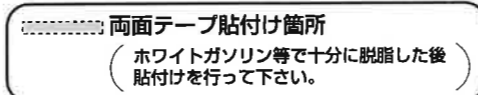
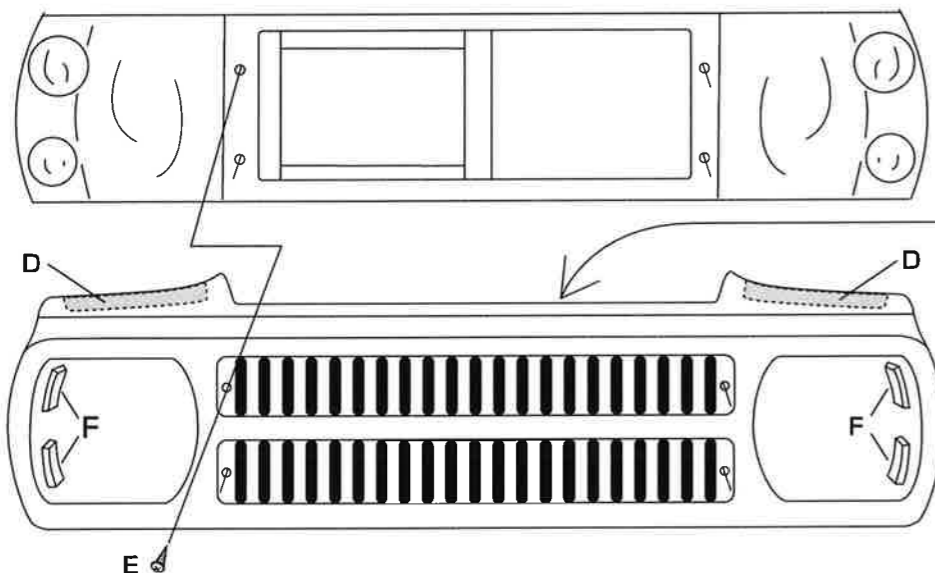
(リア取付参考寸法)



【取付手順】

1. 「オーバーライダー」の仮合わせを行い取付け位置を確認します。
2. バンパーのくぼみ線から上に約60mmあたりに市販のマスキングテープを少し大きめに貼付けます。(図1参照)
3. 「オーバーライダー」をバンパーに合わせ、「マジックペン」等で基準線を書きます。(図2参照)
4. 基準線から上方25mmの所に基準線と平行の線を書きます。
5. フロント側はラジエーター前ダクトの端から約80mmの位置に縦線を書き、その位置からさらに約150mmの位置にも縦線を書きます。リア側はナンバーポケット部の端から約100mmの位置に縦線を書き、その位置からさらに約290mmの位置にも縦線を書きます。(図3参照)
6. バンパーを車体から外し、十字印部にφ12の穴開け加工をします。(前4ヶ所・後4ヶ所)
7. マスキングテープを剥がして下さい。
8. 「オーバーライダー」に両面テープ「C」を貼付け、バンパーに貼付けます。(図4参照)
9. バンパー裏面よりトラスねじ「A」とスプリングワッシャー「B」と大ワッシャー「G」で「オーバーライダー」を固定します。
10. バンパーを車体に戻します。

Front Grille フロントグリル



【取付手順】

1. ノーマルグリルを外します。
 2. 仮合わせを行い、取付け位置を確認します。
 3. タッピンねじ取付け部をバンパーに「マジックペン」等でマーキングし、バンパーにφ3.5の穴開け加工をします。
 4. フロントグリルのライト上部部に両面テープ「D」を貼付け、ライト脇にクッションテープ「F」を貼付けます。
 5. フロントグリルを車体に取付け、座付なベタッピンねじ「E」(4ヶ所)で固定します。
- ※ 必要に応じて両面テープ貼付け箇所を増やして下さい。

構成部品表

オーバーライダー		
	オーバーライダー (フロント用)	L,R各1
	オーバーライダー (リア用)	L,R各1
A	トラスねじ M6×20	8
B	スプリングワッシャー M6	8
C	両面テープ t0.8	2m
G	大ワッシャー	8
フロントグリル		
	フロントグリル	1
D	両面テープ t1.2	2m
E	座付なベタッピンねじ 4×16	4
F	クッションテープ	4