



ancel LAPIN and SPIANO

取付説明書

N 2016年9月23日

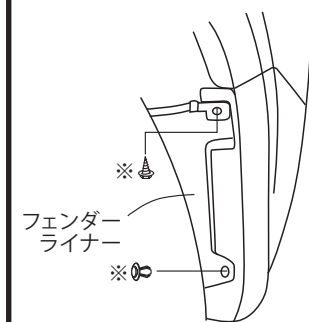
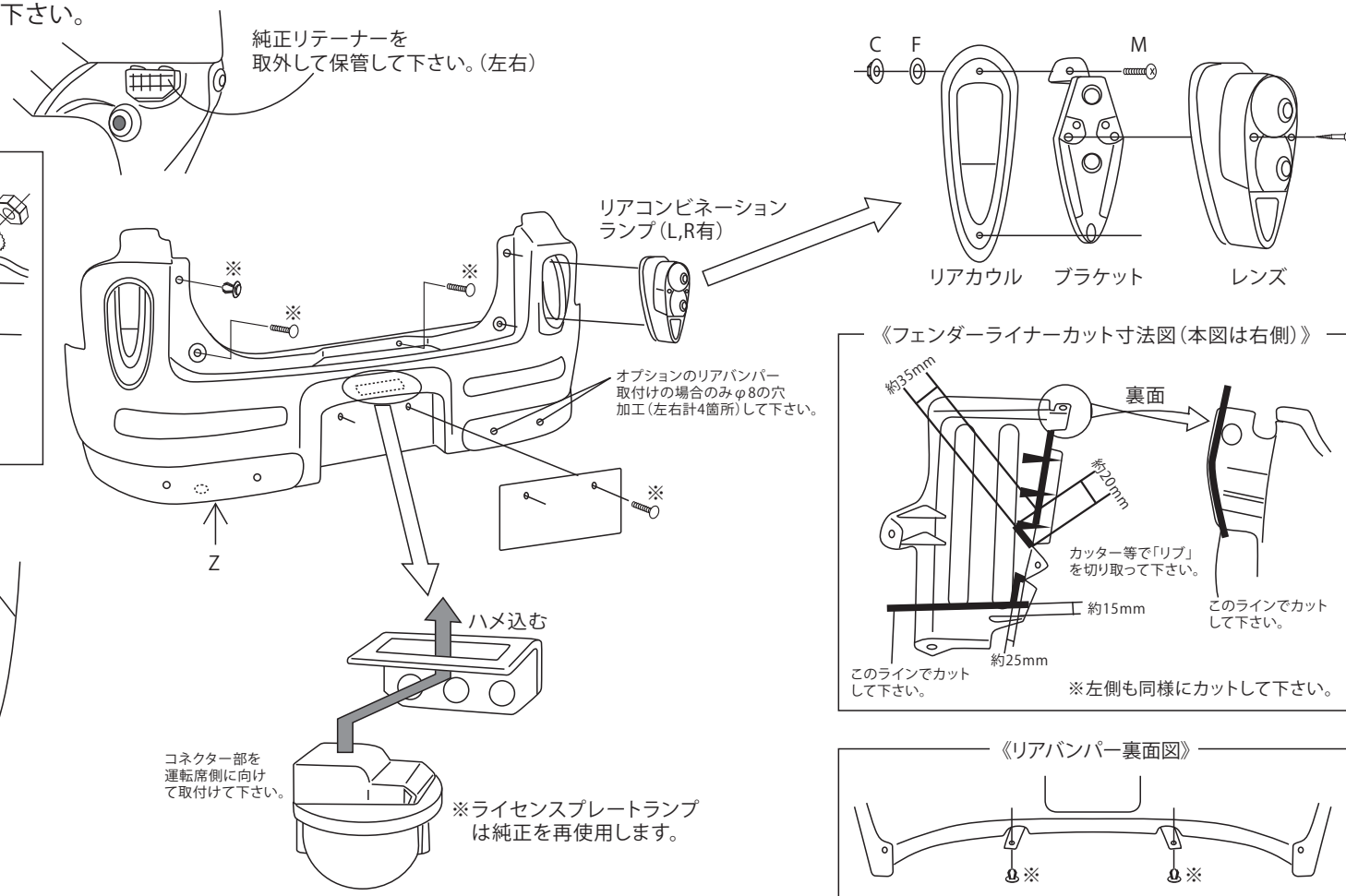
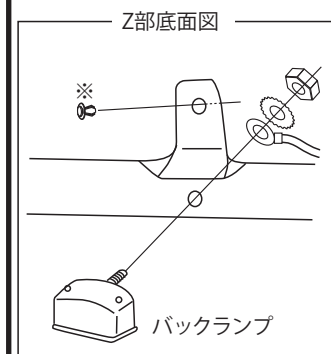


No.5

Rear Cowl リアカウル

◎必ず仮合せを行って下さい。

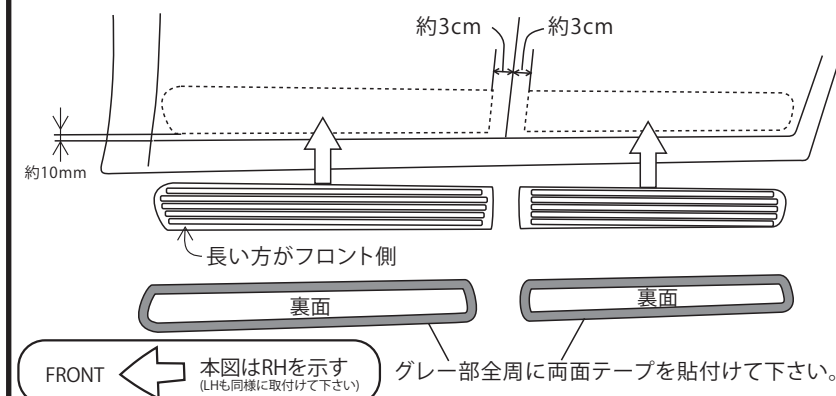
純正リテーナーを
取外して保管して下さい。(左右)



※印:純正

No.6

Door Garnish ドアガーニッシュ



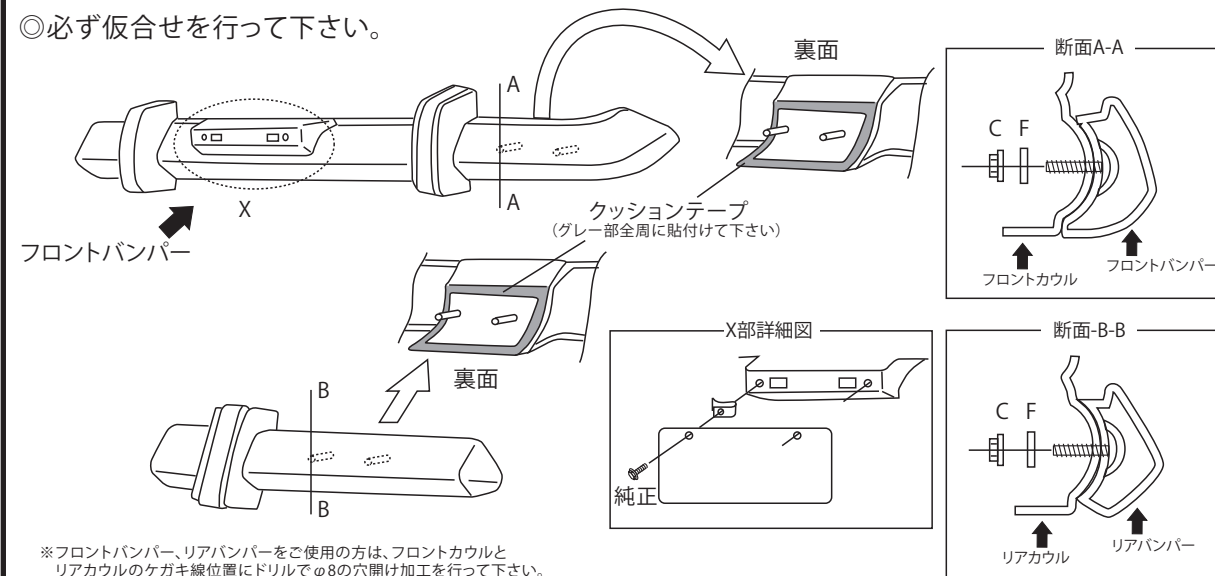
ドアガーニッシュ取付け方法

1. ドアに仮合わせを行います。
2. ドア、ドアガーニッシュ共に両面テープ貼り付け部を「ホワイトガソリン」等で脱脂して下さい。
3. ドアの下端より約10mm上にマスキングテープ等でマーキングします。
4. 「ドアガーニッシュ」の取付面に両面テープを貼付けます。
5. 各ドアの隙間のバランスに注意して取付け位置を確認します。
(ドアの開閉も行い、干渉しないように注意して下さい)
6. 「ドアガーニッシュ」をドアに貼付け、しっかりと圧着して下さい。

Front Bumper / Rear Bumper フロントバンパー/リアバンパー

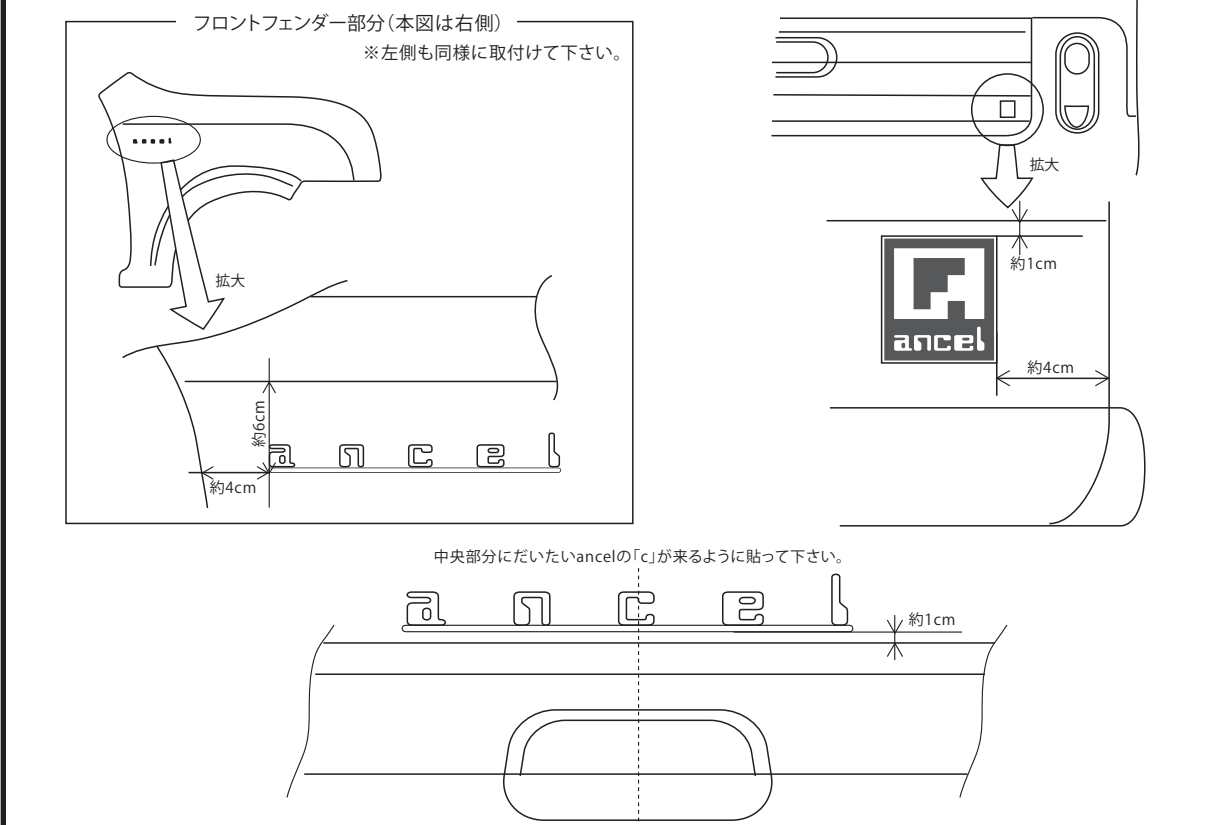
※オプション

◎必ず仮合せを行って下さい。



※フロントバンパー、リアバンパーをご使用の方は、フロントカウルとリアカウルのケガキ線位置にドリルでφ8の穴開け加工を行って下さい。

ancel オーナメント取付け位置



DAMD Inc.
株式会社 ダムド

〒242-0001 神奈川県大和市下鶴間45-1
TEL.046-271-5599 FAX.046-272-2266
<http://www.damd.co.jp>