

SPACIA GEAR NOMAD [DAA-MK53S]

DAMM Styling Effect

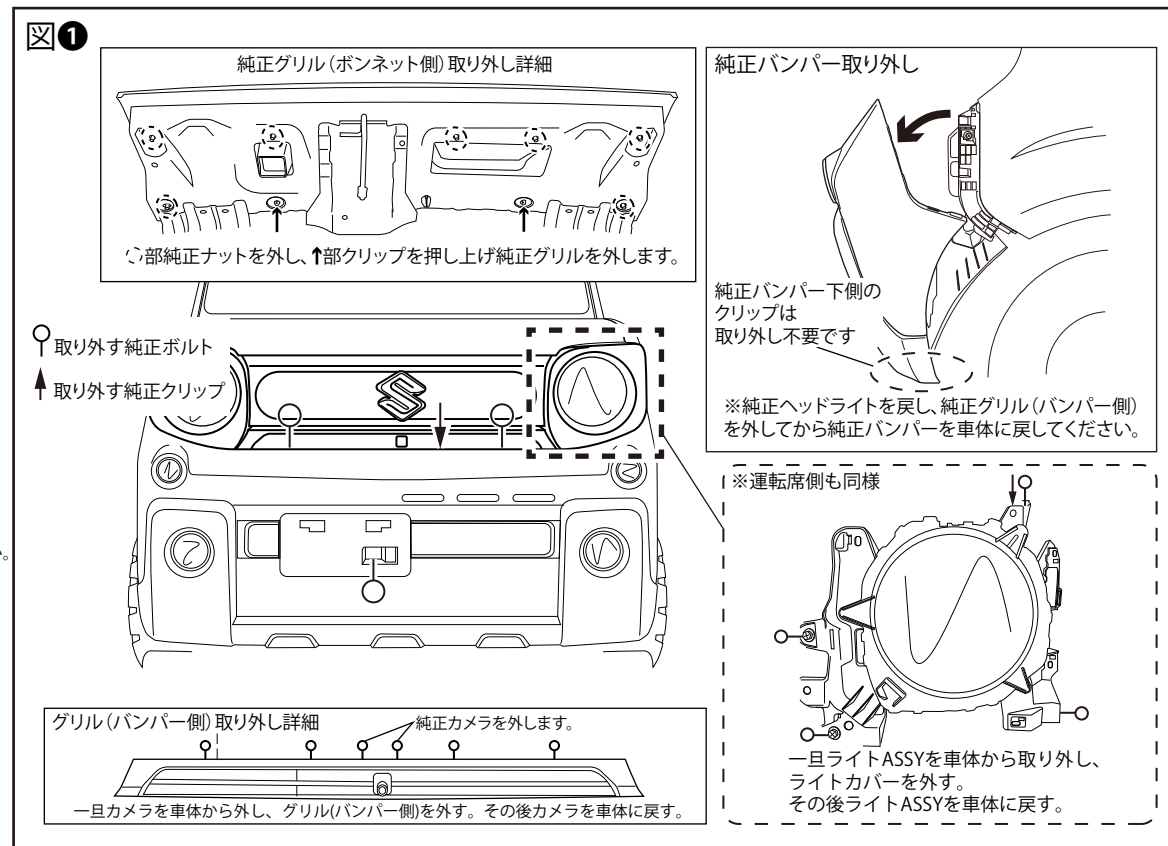
取付説明書

ライトカウル&グリル

Light cowl & grill

作業手順 ■取り付け前に必ず別紙注意事項をお読みください ■ ■塗装の際は別紙の塗り分け仕様書を参考にしてください■

- ①図①を参考にバンパーと車体に隙間を作り、純正グリル（バンパー側）、ヘッドライトカウル及びグリル（ボンネット側）を外します。
※ヘッドライトカウル取り外しの際に一度ヘッドライト本体を取り外す必要があります。
- ②図②のヘッドライトASSY詳細を参考にライトASSYの爪をカットして、[A]ライトカウルを車体に仮止し、両面テープの貼り付け位置を確認してください。
確認後車体両面テープ貼り付け位置外周をマスキングしてから、[L]PACプライマーを塗布し10分以上乾燥させてください。
※PACプライマーを塗布する前、両面テープ貼り付け面をパーツクリーナー/シリコンオフ等で入念に清掃及び脱脂を行ってください。
※PACプライマーが製品取り付け部以外に付着した場合は速やかにパーツクリーナー等で拭き取ってください、そのまま放置すると変色の原因となります。
- ③[A]ライトカウルを外し、図③のライトカウル両面テープ詳細を参考に裏面の両面テープを中央から剥がせるように剥離紙の末端（3~4cm）を剥がして、予め本製品の表面にマスキングテープ等で仮止めします。
- ④図④を参考に[A]ライトカウル左右の位置を調整します。位置が決まったら純正ボルト、[N]ファスナークリップ、[F]トラスボルトM5X15、[J]平ワッシャーM5及び[G]フランジナットM5にて固定し、折り出しておいた両面テープ剥離紙を引き抜き、車体へ圧着します。
- ⑤図⑤を参考に[B]グリル内面に[C]グリルインナーを仮止めし、両面テープ貼り付け位置を確認してください。
グリルインナーを外し、両面テープ貼り付け面に[L]PACプライマーを塗布し10分以上乾燥させてください。
※PACプライマーを塗布する前、両面テープ貼り付け面をパーツクリーナー/シリコンオフ等で入念に清掃及び脱脂を行ってください。
※PACプライマーが製品取り付け部以外に付着した場合は速やかにパーツクリーナー等で拭き取ってください、そのまま放置すると変色の原因となります。
- ⑥図⑥を参考に[C]グリルインナー下部に[I]スピードナットM6を入れ、両面テープ①を全て剥がし、それ以外の両面テープは剥離紙の末端(3~4cm)を剥がし予め本製品表面にマスキングテープ等で仮止めしてください。
- ⑦図⑦を参考に[C]グリルインナーを[B]グリルに仮止めし、折り出しておいた両面テープ剥離紙を引き抜きグリルへ圧着します。
次に[C]グリルインナーと[B]グリルを[F]トラスボルトM5X15と[G]フランジナットM5にて固定します。
- ⑧図⑧を参考に[B]グリルを車体に仮止めし、両面テープの貼り付け位置を確認してください。
確認後車体両面テープ貼り付け位置外周をマスキングしてから、[L]PACプライマーを塗布し10分以上乾燥させてください。
※PACプライマーを塗布する前、両面テープ貼り付け面をパーツクリーナー/シリコンオフ等で入念に清掃及び脱脂を行ってください。
※PACプライマーが製品取り付け部以外に付着した場合は速やかにパーツクリーナー等で拭き取ってください、そのまま放置すると変色の原因となります。
- ⑨図⑨を参考にグリル裏面の両面テープを中央から剥がせるように剥離紙の末端（3~4cm）を剥がして、予め本製品の表面にマスキングテープ等で仮止めします。
ライトカウルとの隙間が左右同じになるよう調整しながら、[H]アップセットボルトM6X15にて固定します。折り出しておいた両面テープ剥離紙を引き抜き、ボンネットへ圧着してください。
- ⑩図⑩を参考に[D]グリルガーニッシュを手順⑨で装着したグリル及び車体に仮止めし、両面テープの貼り付け位置を確認してください。
確認後車体ボンネットの両面テープ貼り付け位置外周をマスキングしてから、[L]PACプライマーを塗布し10分以上乾燥させてください。
※PACプライマーを塗布する前、両面テープ貼り付け面をパーツクリーナー/シリコンオフ等で入念に清掃及び脱脂を行ってください。
※PACプライマーが製品取り付け部以外に付着した場合は速やかにパーツクリーナー等で拭き取ってください、そのまま放置すると変色の原因となります。
- ⑪図⑪を参考にグリルガーニッシュ裏面の両面テープを中央から剥がせるように剥離紙の末端（3~4cm）を剥がして、予め本製品の表面にマスキングテープ等で仮止めします。
グリルガーニッシュ左右位置を調整しながら仮止めし、折り出しておいた両面テープ剥離紙を引き抜き、グリル及び車体へ圧着します。
- ⑫図⑫を参考に[E]ダミーリベットを貼り付けてください。
- ⑬図⑬のA'詳細を参考にアメリカンセンターエンブレムの高さ方向の位置出しの為、マスキングテープ等を引いてください。
B'詳細を参考に横方向の位置出しの為、別紙のエンブレム型紙を取り取り使用してください。
エンブレム貼り付け面の脱脂はパーツクリーナー/シリコンオフ等でしっかりと行い、[K]アメリカンセンターエンブレム裏の剥離紙をはがして、型紙やガイドを使用して傾き等に注意して貼り付けてください。
- ⑭フロントカメラ装着していない車両は図⑭のカメラキャップ詳細を参考に[M]カメラキャップを装着してください。



図②

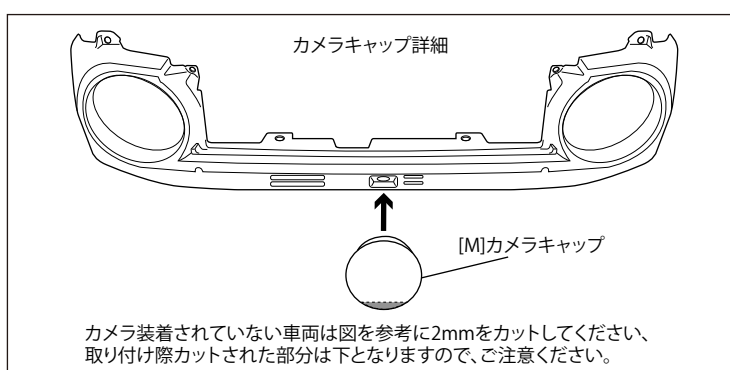
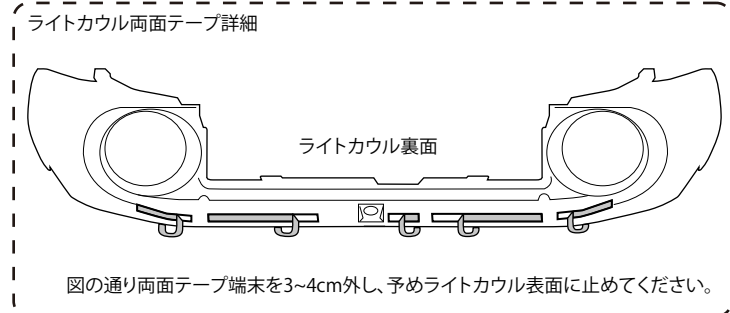
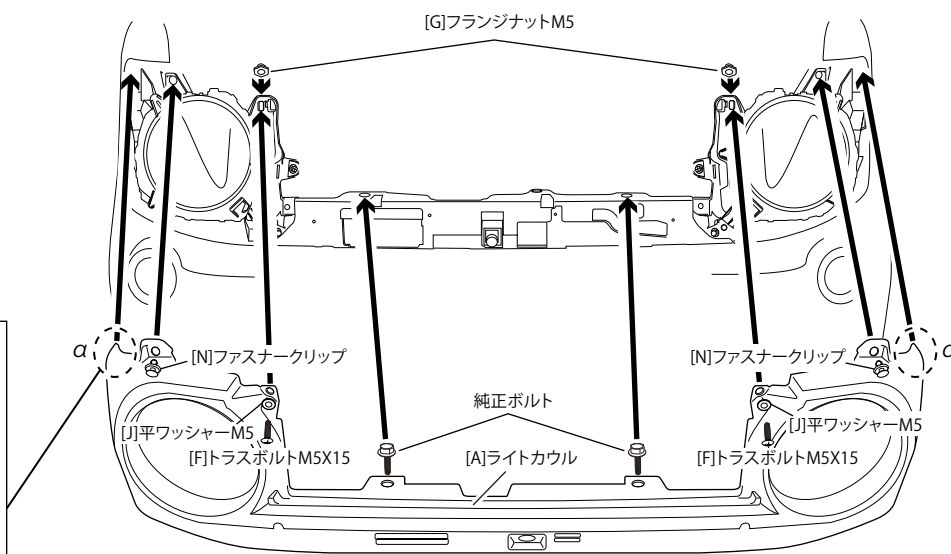
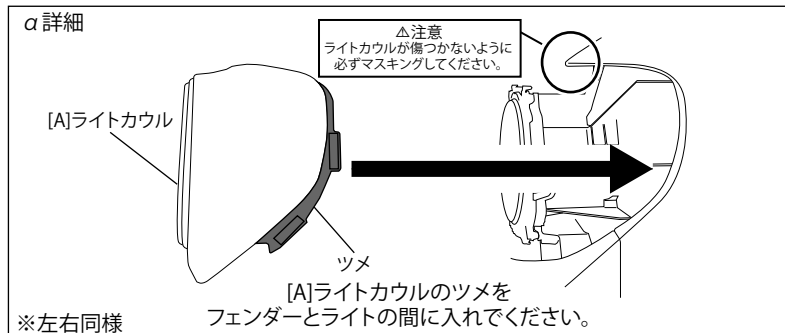
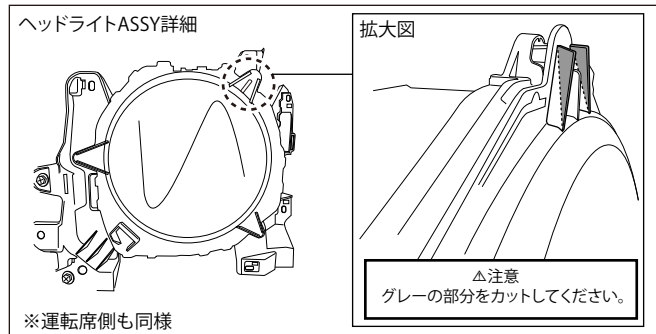
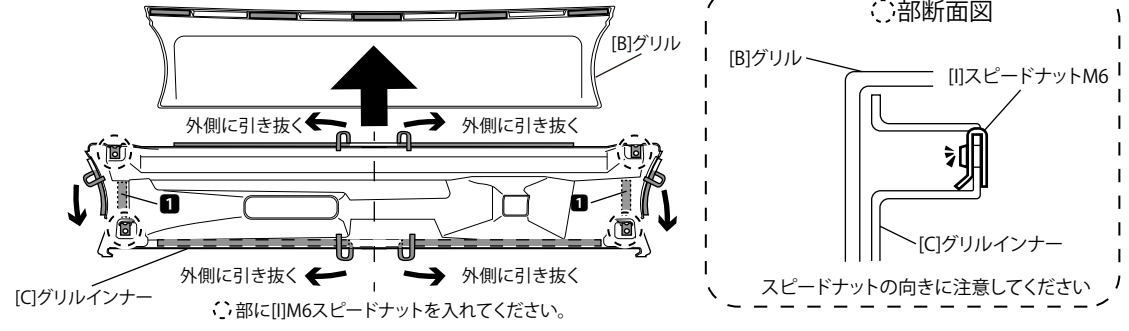


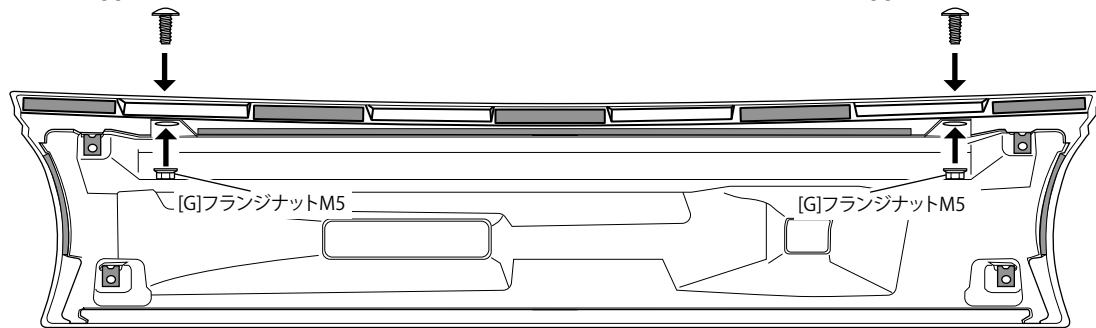
図3

グリルインナー詳細



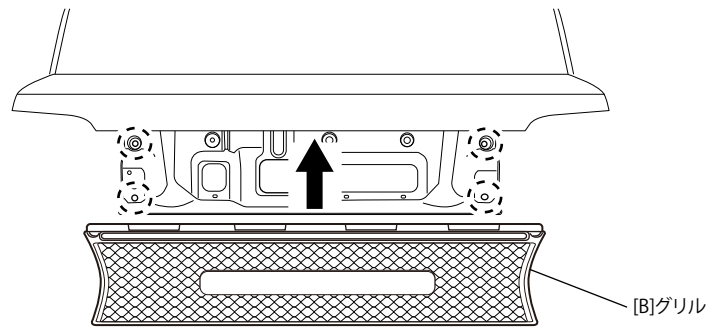
[F]トラスボルトM5X15

[F]トラスボルトM5X15

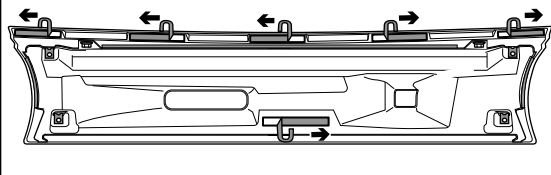


図は全て裏面となります

図4



両面テープ詳細



部取り付け詳細

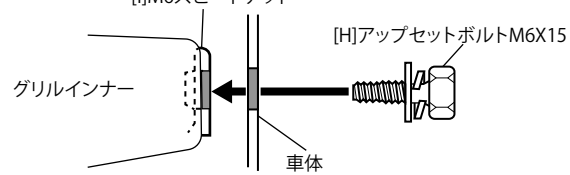
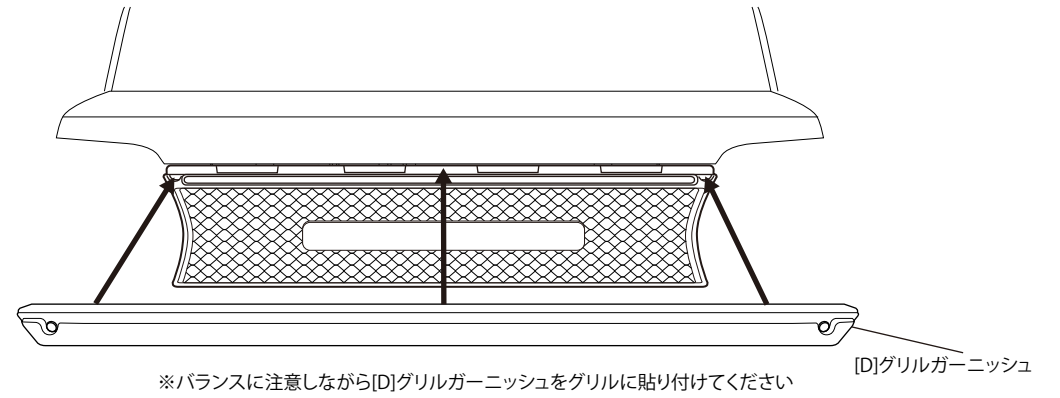


図5



グリルガーニッシュ詳細

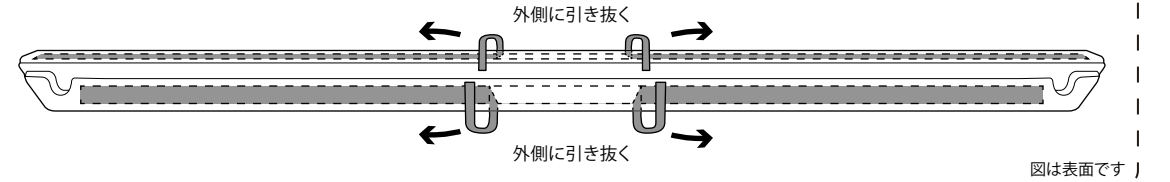
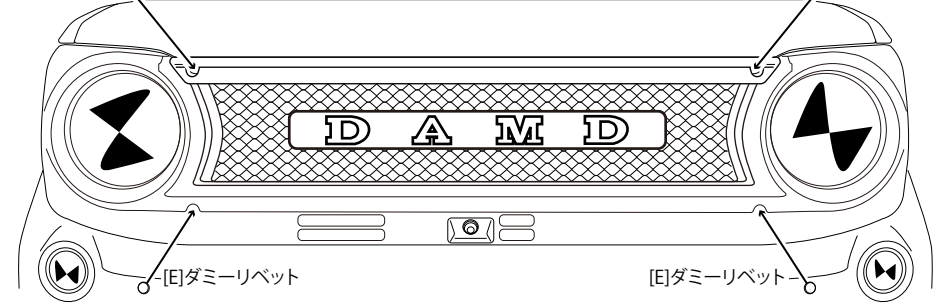


図6

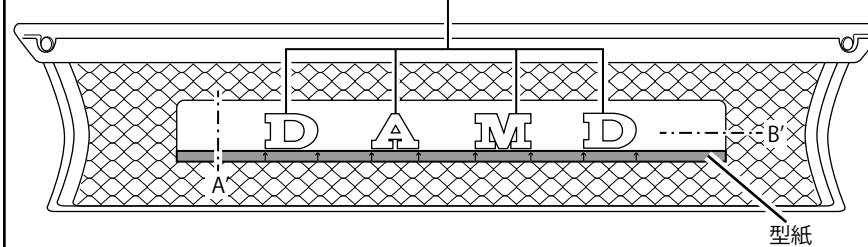
[E]ダミーリベット



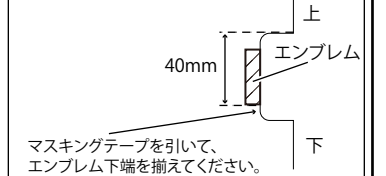
[E]ダミーリベットを貼り付けの際はグリルガーニッシュやライトカウルの窪み中央に貼り付けてください

図7

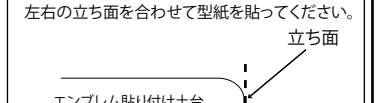
[K]アメリカンレターエンブレム



A'詳細



B'詳細



構成部品

A	ライトカウル	1	G	フランジナットM5	4	M	カメラキャップ	1
B	グリル	1	H	アップセットボルトM6X15	4	N	ファスナークリップ	2
C	グリルインナー	1	I	スピードナットM6	4			
D	グリルガーニッシュ	1	J	平ワッシャーM5	2			
E	ダミーリベット	4	K	アメリカンレターエンブレム	1			
F	トラスボルトM5X15	4	L	PACプライマー N-200	1			

DAMD Inc.

株式会社 ダムド
〒242-0001 神奈川県大和市下鶴間45-1
TEL.046-271-5599 FAX.046-272-2266
<http://www.damd.co.jp>