

Styling Effect Wagon R (mei)

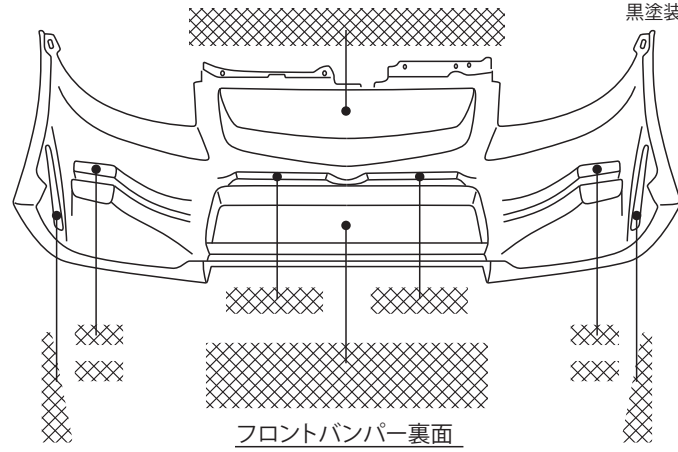
取付説明書



Front Bumper

フロントバンパー

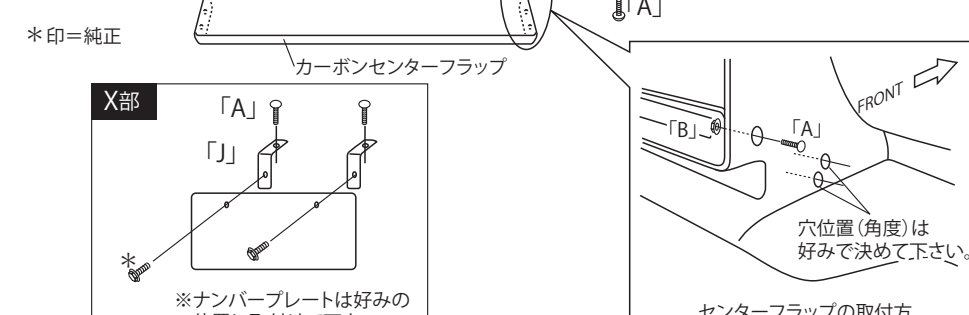
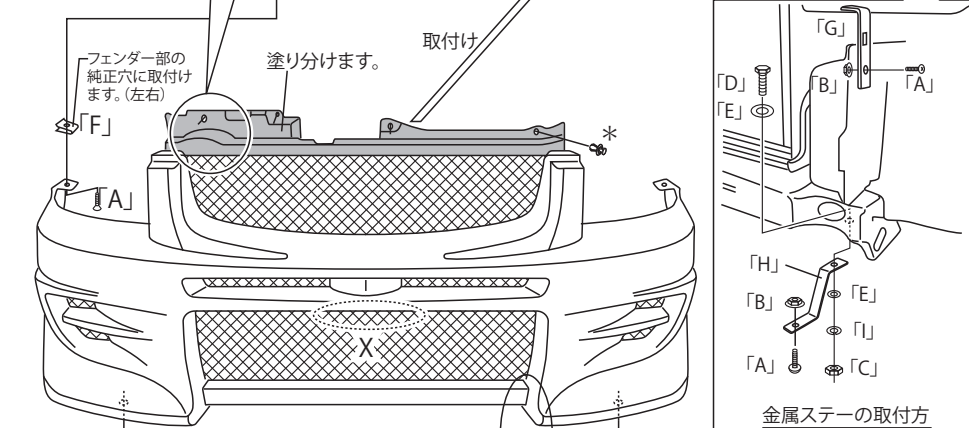
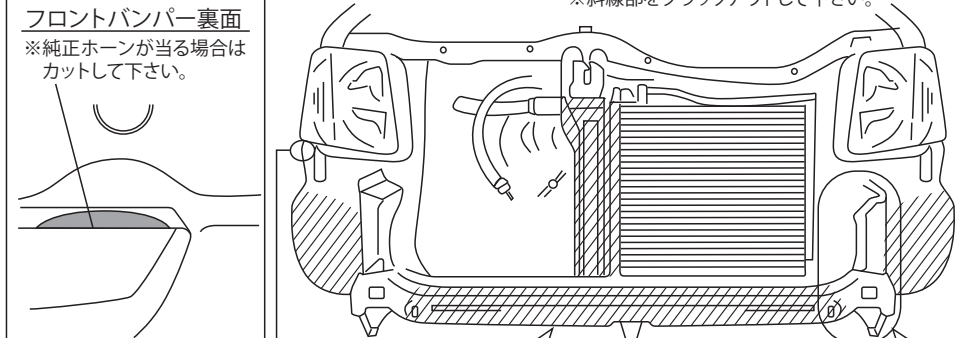
※アミは塗装の際、ツヤ消し黒塗装をして下さい。



フロントバンパー裏面

フロントバンパー裏面
※純正ホーンが当たる場合はカットして下さい。

※斜線部をブラックアウトして下さい。



*印=純正

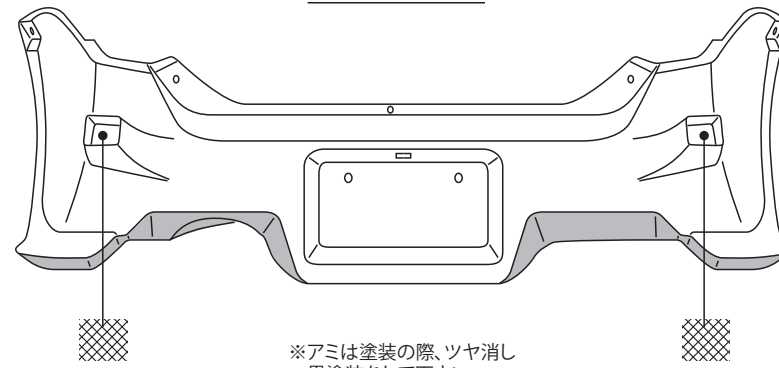
※ナンバープレートは好みの位置に取付けて下さい。

※ナンバープレートは好みの位置に取付けて下さい。

Rear Bumper

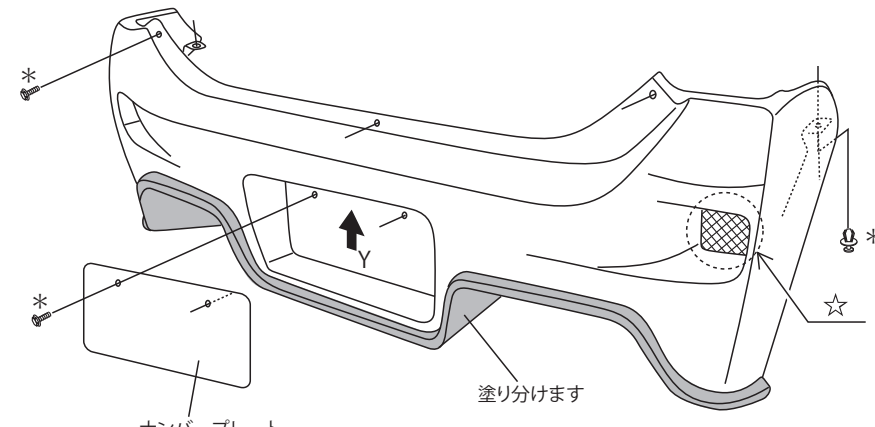
リアバンパー

リアバンパー裏面

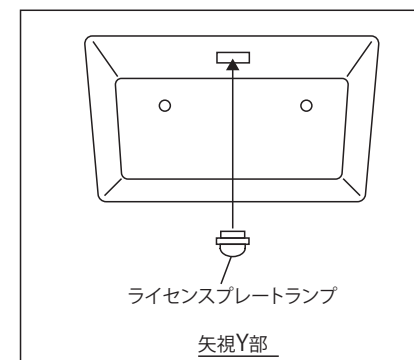


※アミは塗装の際、ツヤ消し黒塗装をして下さい。

*印=純正

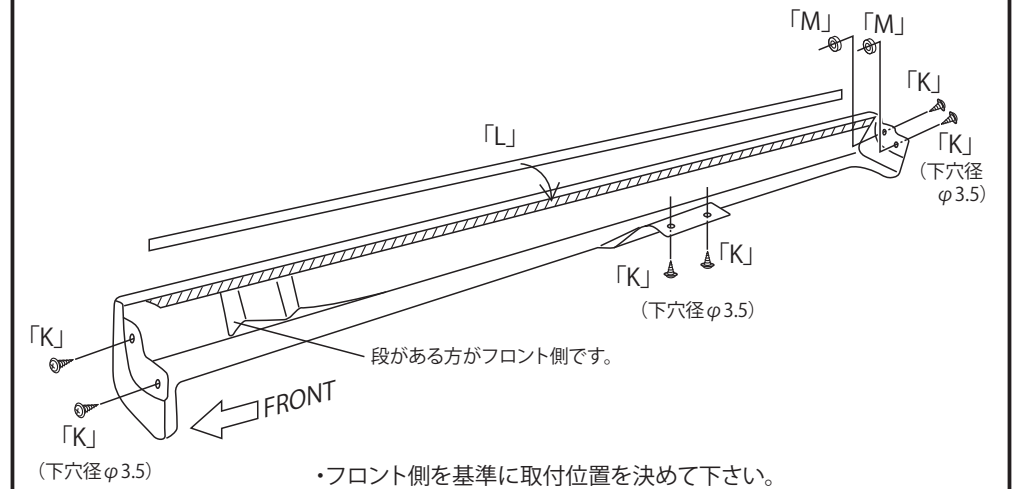


☆雨天走行時、泥跳ねによりダクト部が汚れるため、裏からフタ等を工夫して取り付ける事をお勧めします。

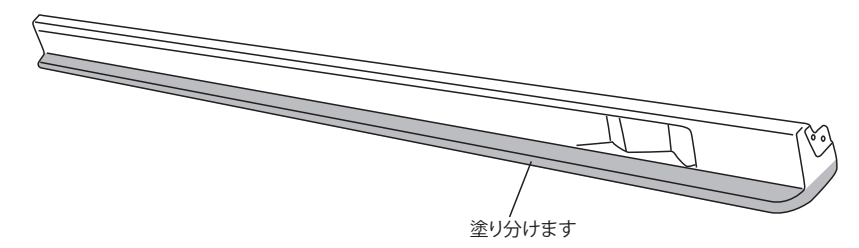


Side Skirt

サイドスカート



・フロント側を基準に取付位置を決めて下さい。
・両面テープ「L」貼付け面は「ホワイトガソリン」等で脱脂して下さい。



構成部品表

フロントバンパー

A	トラスねじ	M6×20	12
B	フランジナット	M6用	8
C	六角ナット	M8用	2
D	六角ボルト	M8	2
E	ブレンワッシャー	M8用	4
F	スピードナット	M6用	2
G	ステー a		2
H	ステー b		2
I	スプリングワッシャー	M8用	2
J	ナンバープレートステー		2

サイドスカート

K	座付なベタツピンねじ	4×16	12
L	両面テープ	t1.2 幅10mm	6m
M	ゴムワッシャー		4