

CHROME HEART Wagon R-RR IMH 取付説明書

DAMM
Styling Effect

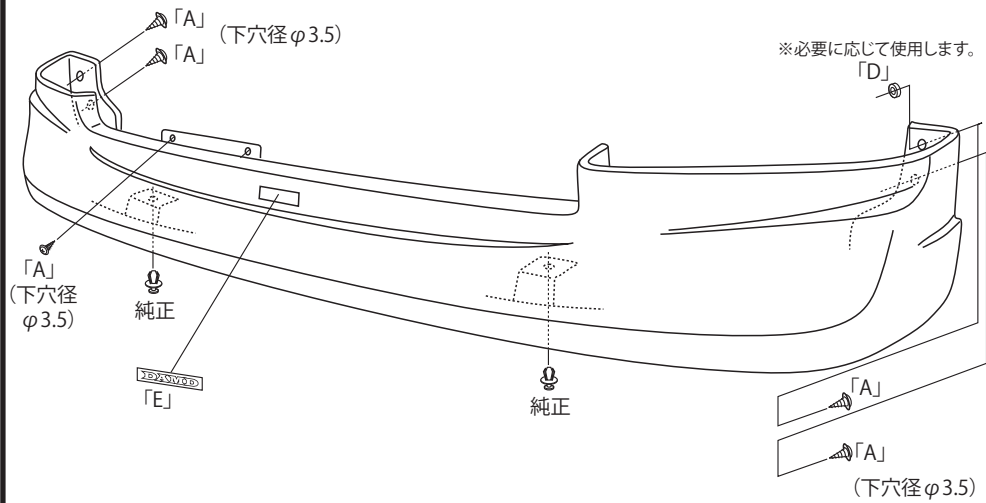
Front Half Spoiler

フロントハーフスポイラー

IRR専用

構成部品

A	座付なベタッピンねじ 4×16	6
D	ゴムワッシャー	4
E	DAMMプレート	1

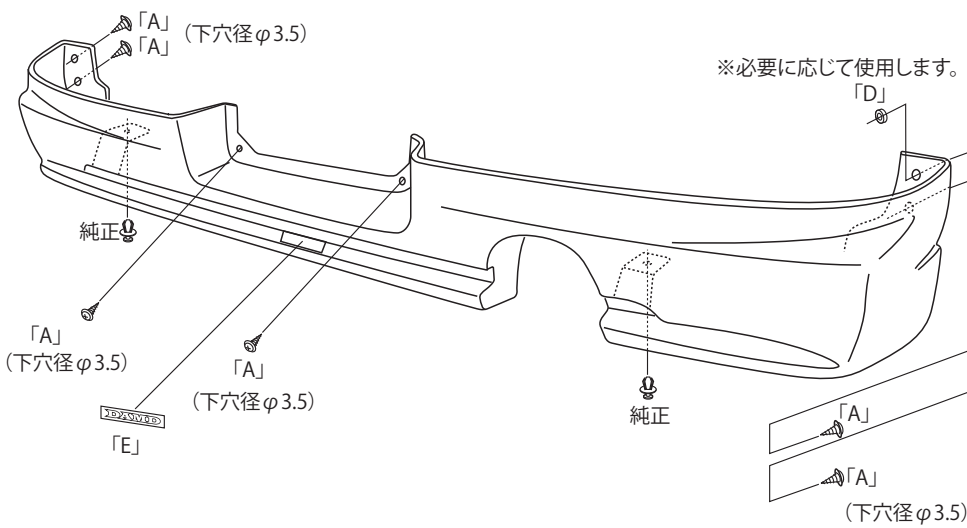


Rear Half Spoiler

リアハーフスポイラー

構成部品

A	座付なベタッピンねじ 4×16	6
D	ゴムワッシャー	4
E	DAMMプレート	1



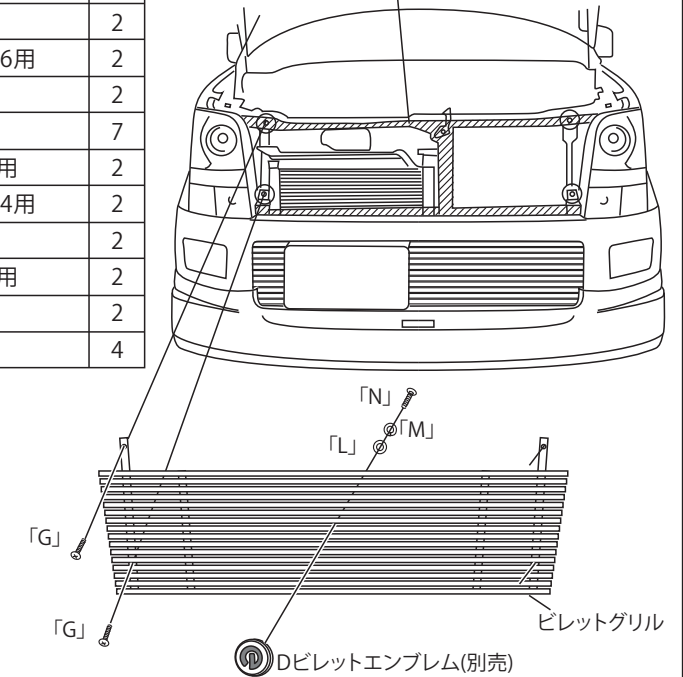
Billet Grille • Bumper Insert Billet

ビレットグリル・バンパーインサートビレット

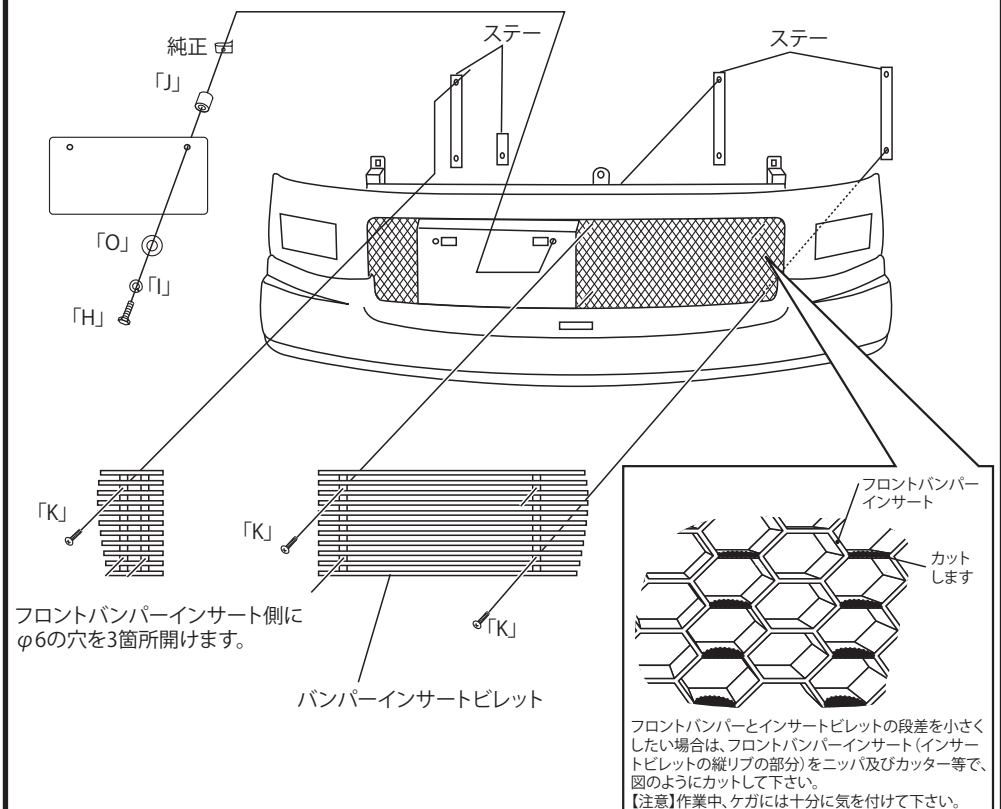
構成部品

G	トラスねじ M6×20	4
H	六角ボルト M6×45	2
I	スプリングワッシャー M6用	2
J	カラー	2
K	なべ小ねじ M5×40	7
L	プレーンワッシャー M4用	2
M	スプリングワッシャー M4用	2
N	なべ小ねじ M4×15	2
O	プレーンワッシャー M6用	2
	なべ小ねじ M4×20	2
	ステー	4

※ボディ色が黒以外の車は、斜線部をブラックアウトすることをお勧めします。



※フロントバンパーを外して作業を行って下さい。

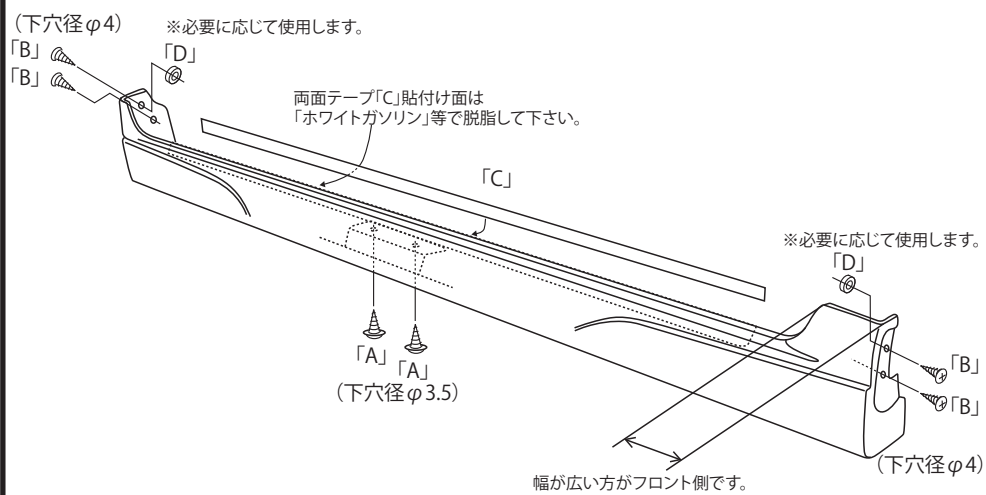


Side Skirt

サイドスカート

構成部品

A	座付なベタッピンねじ 4×16	4
B	トラスタッピンねじ 5×20	8
C	両面テープ t1.2 幅10mm	6m
D	ゴムワッシャー	8

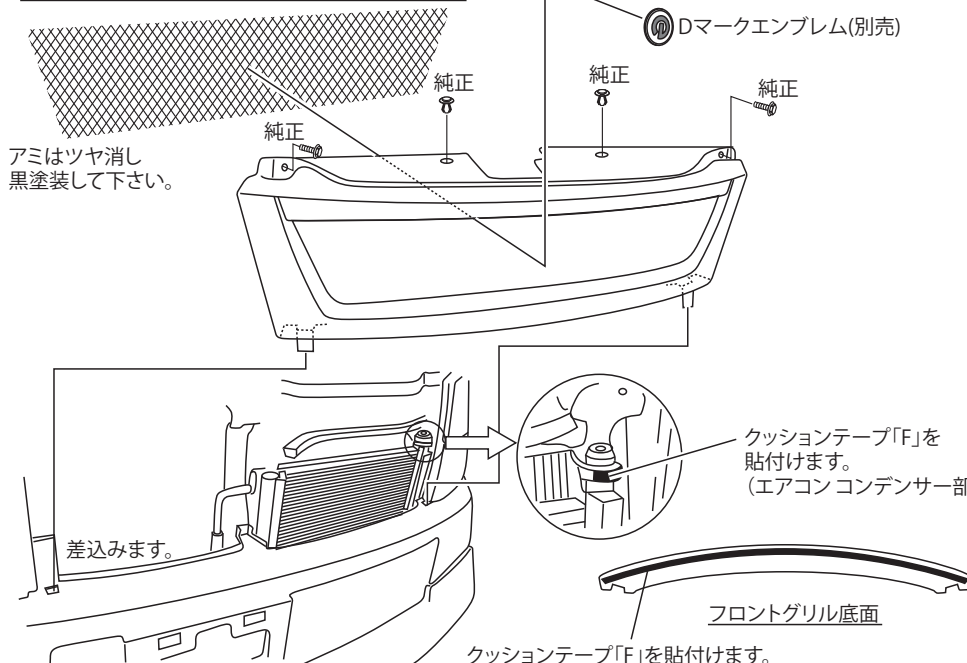


Front Grille

フロントグリル

構成部品

F	クッションテープ	1
---	----------	---



DAMM Inc.

〒242-0001 神奈川県大和市下鶴間45-1
TEL:046-271-5599 FAX:046-272-2266
http://www.dammd.co.jp