

GOLDMAN VELLFIRE CRUISE

GGH20/25系
ANH20/25系
ATH20系(2グレードのみ)

取付説明書



■ 取り付け前に必ずお読み下さい ■

この書は当製品をお買上げ頂き誠にありがとうございます。取付作業を行なう前に必ず製品の仮合わせ及び材料の取付位置を確認を行なって下さい。また、下記注意事項を必ず読み、安全に作業を行なって下さい。

- エンジンがかかっている状態では絶対に作業を行わないで下さい。
- 必ず塗装前に仮合わせを行い、取り付け位置の確認を行なって下さい。塗装後のクレーム等は対応出来ません。
- 本製品を取り付ける部分は汚れや埃を取り除いて下さい。
- 作業は2名以上の複数名で行なうことをお奨めします。
- ゴムモール、両面テープ等の接着部分は必ず脱脂作業をし、付属のプライマーを塗布して下さい。
- プライマーの効果を発揮させる為、塗布後に常温で10分程度放置し乾燥させて下さい。
- 両面テープは外気温が15℃以下になると接着力が低下しますので、必要があれば両面テープ及び被接着面をドライヤーなどで温めてから施工して下さい。
- 付属のプライマーは塗布面を黄変させますので接着面以外はマスキングをし、はみ出したプライマーは速やかにアルコールなどで完全に拭き取って下さい。
- ボディーコートされている車両は接着効果が十分に発揮出来ない場合があります。接着部分のボディーコートを剥離することをお奨めします。
- 両面テープの接着時は圧着を十分に行なって下さい。(目安5kgf/m)。尚、施工後24時間は洗車や高速走行は控えて下さい。

プライマー (N200 PAC) ⚠ 取扱注意

- 塗布後は10分以上乾燥させて下さい。
- 塗布する際、貼り付け箇所からプライマー液がはみ出さないように注意して下さい。
- はみ出した場合は脱脂剤で素早く拭取って下さい。
- はみ出したままにしておくと黄色く変色する場合があります。

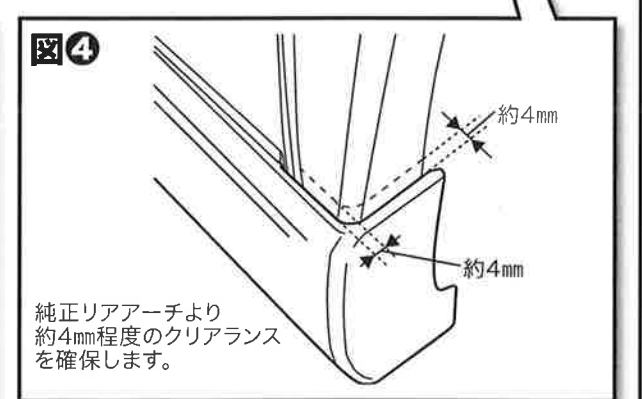
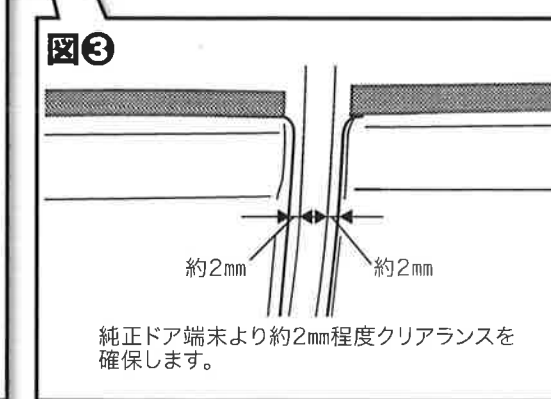
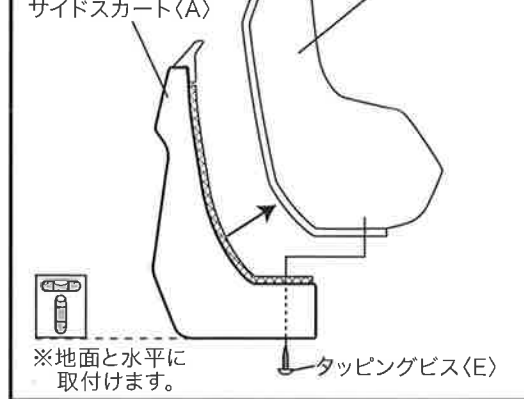
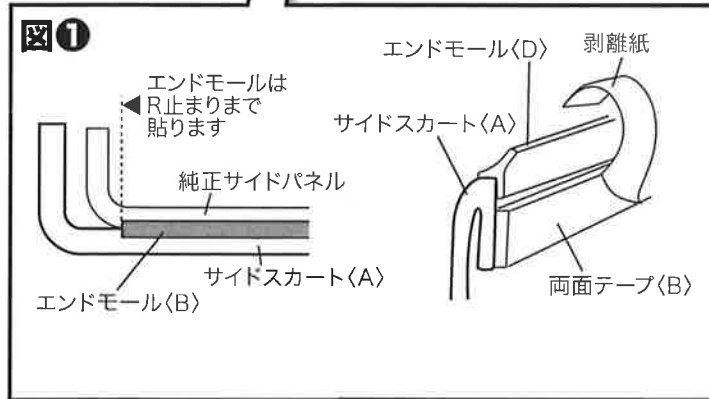
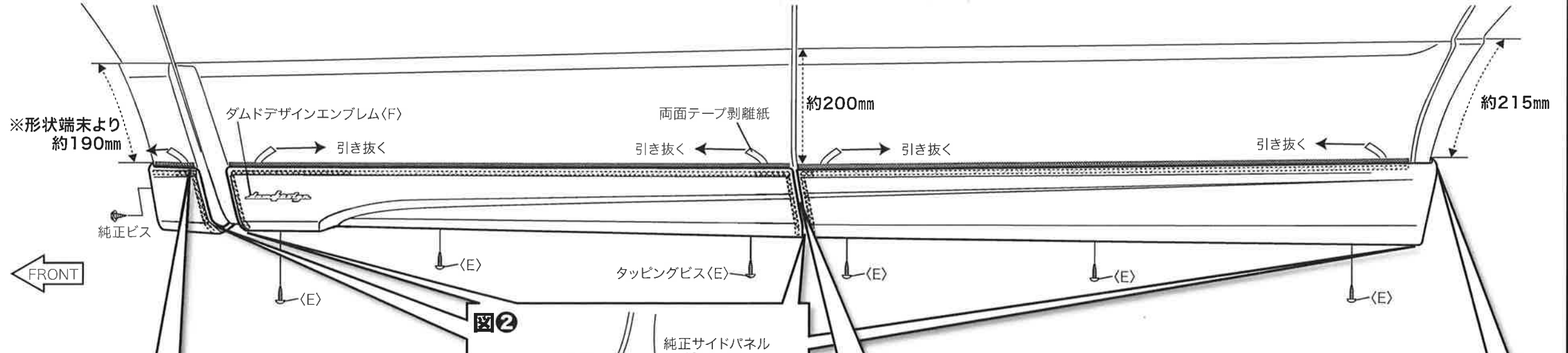
Side Skirt

サイドスカート

④ 塗装及び本取付前に必ず仮合わせを行なってください。

1. フロントフェンダー最下部のタイヤハウス側純正ビスを取外してください。(再利用しますので保管しておいてください)
2. サイドスカート(A) (片側3ピース)と車体側純正サイドパネルの両面テープ(B)貼付面を脱脂剤で入念に脱脂してください。脱脂後、PACプライマー(C)を塗布して十分に乾燥させてください。
(※純正サイドパネル面はサイドスカート(A)両面テープ貼付部より内側へ約20mmの幅で塗布してください)
3. 下図(図①)の要領でサイドスカート(A)にエンドモール(D)両面テープ(B)の順に貼り付け、両面テープ各端末よりテープ剥離紙を3~4cm剥がします。
4. 下図取付参考寸法と図②図③図④の要領でサイドスカート(A)を純正サイドパネルにセットします。
5. 全体のクリアランスやバランスに注意し、両面テープ(B)の剥離紙を引き抜きながらサイドスカート(A)を車体に十分に圧着します。
6. 手順1にて取り外した純正ビスとドアパネル下面のタッピングビス(E) (下穴φ3.2)片側6ヶ所を締め込みます。
7. ダムデザインエンブレム(F)を下図の貼付け位置(凹面)に脱脂剤にて十分に脱脂してから貼り付けます。

- エンドモール(D)
- 両面テープ(B)



構成部品表	A	サイドスカート本体(片側3ピース)	左右 各1	E	タッピングビス 4x16	12
	B	両面テープ t1.2 幅10mm 6m巻	1	F	ダムデザインエンブレム	2
	C	PACプライマー	1			
	D	エンドモール 2.9m(黒・グレー)	各2			

DAMD Inc.

株式会社 ダムド
〒242-0001 神奈川県大和市下鶴間45-2
TEL.046-271-5599 FAX.046-272-2266
<http://www.damd.co.jp>