

# ZC/ZN フロントアンダーリップ 取扱説明書

ご使用になる前に必ずお読みください。

《商品番号 / 適応車種》

82500DM0100 ZC BRZ マットブラック塗装 82500DM9100 ZC BRZ 未塗装 \* 黒ゲルコート  
82510DM0100 ZN GT86 マットブラック塗装 82510DM9100 ZN GT86 未塗装 \* 黒ゲルコート

BRZ純正色コード : サテンホワイトパール(37J)・クリスタルブラックシリカ(D4S)・スターリングシルバーメタリック(D6S)・ライトニングレッド(C7P)・ギャラクシーブルーシリカ(E8H)・ダークグレーメタリック(61K)・WRブルーマイカ(O2C)  
86純正色コード : サテンホワイトパール(37J)・クリスタルブラックシリカ(D4S)・スターリングシルバーメタリック(D6S)・ライトニングレッド(C7P)・ギャラクシーブルーシリカ(E8H)・ダークグレーメタリック(61K)・オレンジメタリック(H8R)

この度は弊社製品をご購入頂き誠に有難うございます。

本製品の性能を最大限に発揮し、安全かつ長くご使用頂ける様、ご使用前に必ず本取扱説明書を良くお読みください。また、安全に取付けるとともに、正しくご使用くださいます様、お願い致します。

## ⚠ 危険

- 本取扱説明書は有資格作業員向けに作成されておりますので、本製品の取付けは全国のディーラー、または知識・経験のあるショップ自動車用品店にて行ってください。
- 誤った取り付けは本来の性能を発揮できないだけでなく、重大な事故に繋がる可能性がありますので取付け要項の手順で確実に行ってください。
- 適応車種以外への取り付けや、改造加工は危険ですので絶対に行わないでください。

## ⚠ 注意

- 誤った取り付け及び誤った使用方法による物損は保証の対象外になります。
- この製品は厳密な品質管理の後出荷していますが、運送上のトラブルによる不具合がないか装着前に必ずご確認ください。万一異常が見つかった場合は購入店または弊社宛に直接ご連絡ください。正常な製品と交換致します。
- ボディ側の誤差等により取付けの際に加工を必要とする場合があります。
- 塗装前に必ず装着確認を行って下さい。
- 本製品は FRP(ガラス繊維) 黒ゲルコート仕上げです。塗装される方は、#400程度のペーパーで十分足付けしてから塗装して下さい。また、50℃以上の温度での焼き付け塗装は絶対に行わないで下さい。
- 両面テープを貼り付ける場合には、本製品貼付面及び車両側貼付面を必ずホワイトガソリン等の脱脂剤で清掃して下さい。また、両面テープ貼付け後、24時間以内の洗車は絶対に避けて下さい。(剥がれの原因になります)
- 両面テープの再使用はしないで下さい。
- 気温の低い日、雨等の湿気の多い日に取付ける場合には、ドライヤーで両面テープ貼付面を温め、乾燥させてから貼付けて下さい。
- プライマーを使用する場合には、必ず注意事項を読み作業を行って下さい。
- 電装品が関係する作業の場合には必ずバッテリーのマイナス端子を外し、作業を行って下さい。



M6 トラスボルト × 5



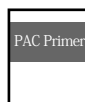
スプリングワッシャー 5



プレーンワッシャー × 5



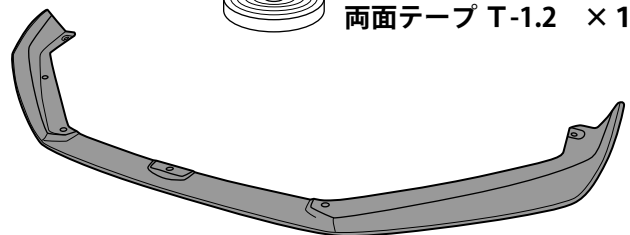
M6 フランジナット × 5



PAC プライマー × 1



両面テープ T-1.2 × 1



本体 × 1

1

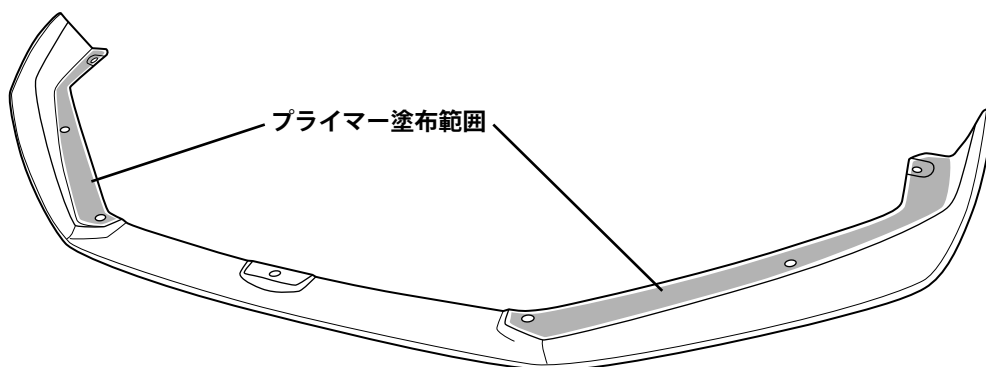
## 取付車両の準備

〈1〉本製品を車両に当てがい、取付箇所周辺を清掃し脱脂剤等で脱脂します。

2

## 本製品の準備

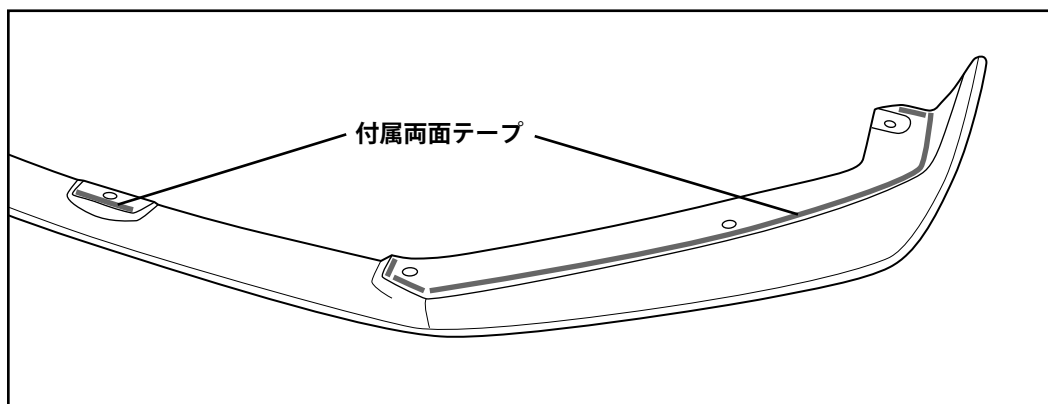
〈1〉本製品の下図の範囲を脱脂剤等で脱脂し、付属プライマーを塗布します。



プライマーは温度等によって、白化、黄変等の変色を起こします。  
はみ出して塗布してしまった場合は、脱脂剤ですぐに拭き取って下さい。

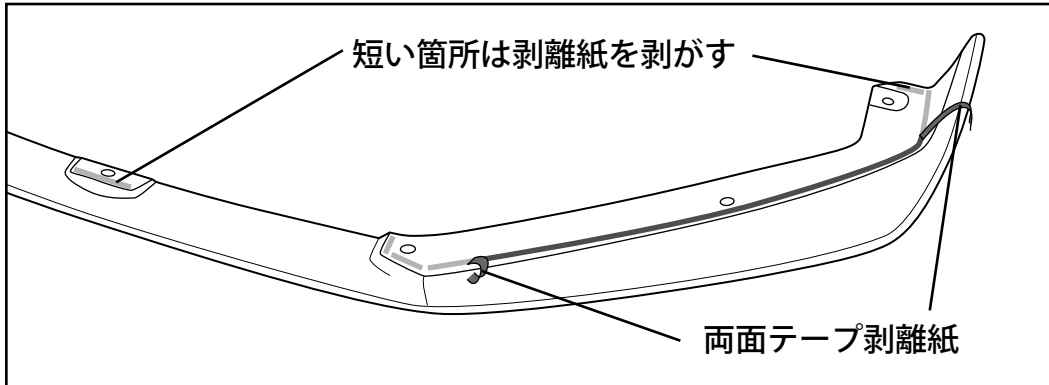
〈2〉プライマーを乾燥させるため、10分以上乾燥させます。

〈3〉下図を参考に、付属両面テープを貼り込みます。



両面テープが、本製品の穴位置にかぶらない様に貼り込みして下さい。

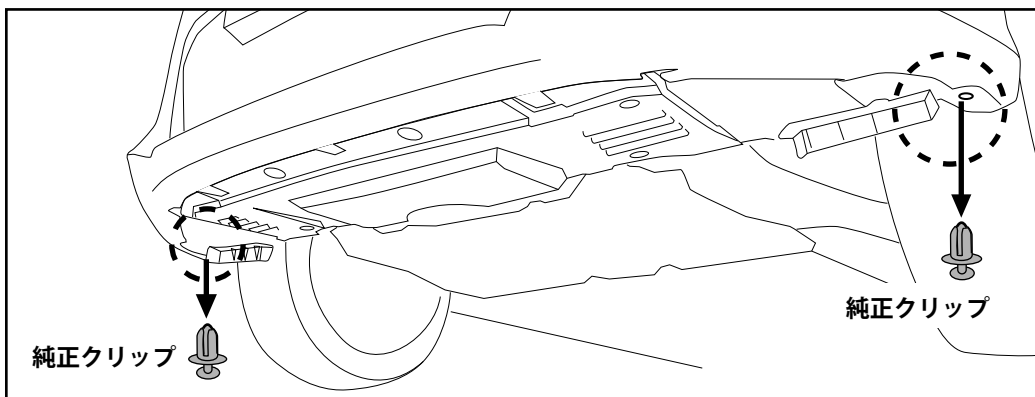
- 〈4〉両面テープ剥離紙の両端をそれぞれ 50 mmほど剥がし、マスキングテープ等で本製品にとめておきます。また、50 mm以下の短い箇所は全て剥がします。



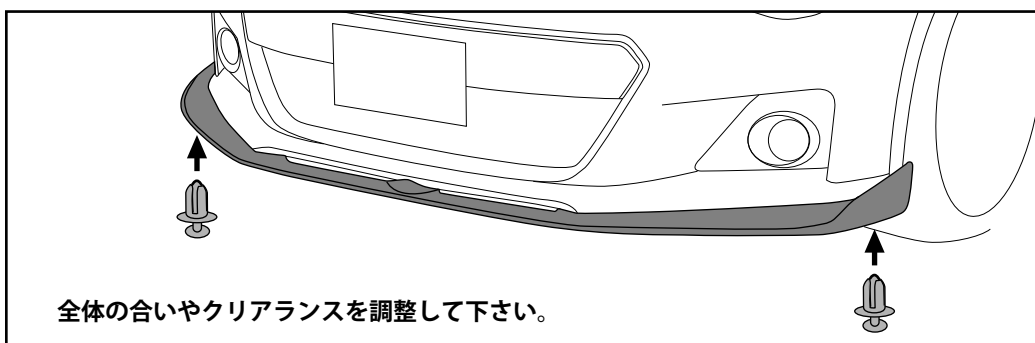
### 3

#### 車体への取付

- 〈1〉位置合わせの為、車両のフロントバンパー底面の両端にある、純正クリップを左右2箇所取外します。



- 〈2〉本製品を車体に当てがい、各部クリアランス・バランスを調整し、本製品両端の穴位置それぞれに手順〈1〉で取外したクリップにて車体に取付けます。



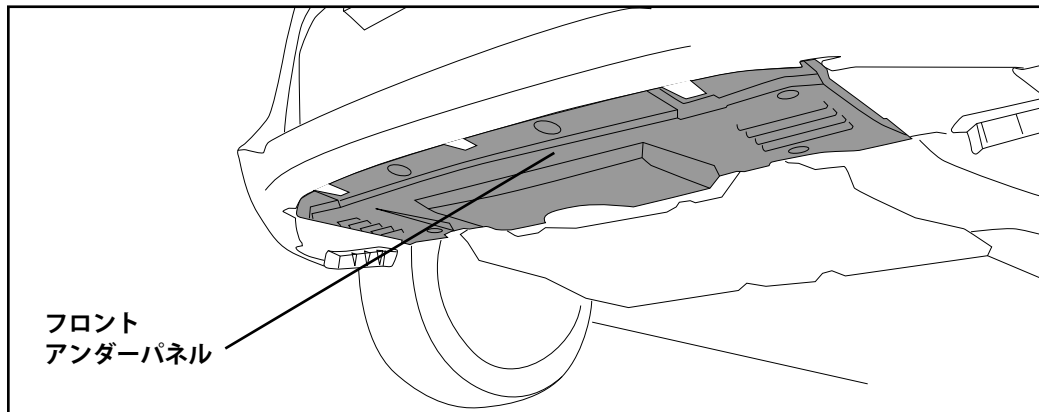
- 〈3〉位置が決まったら、両面テープ剥離紙を全て引き抜き、1分以上車体側に押し付け圧着します。



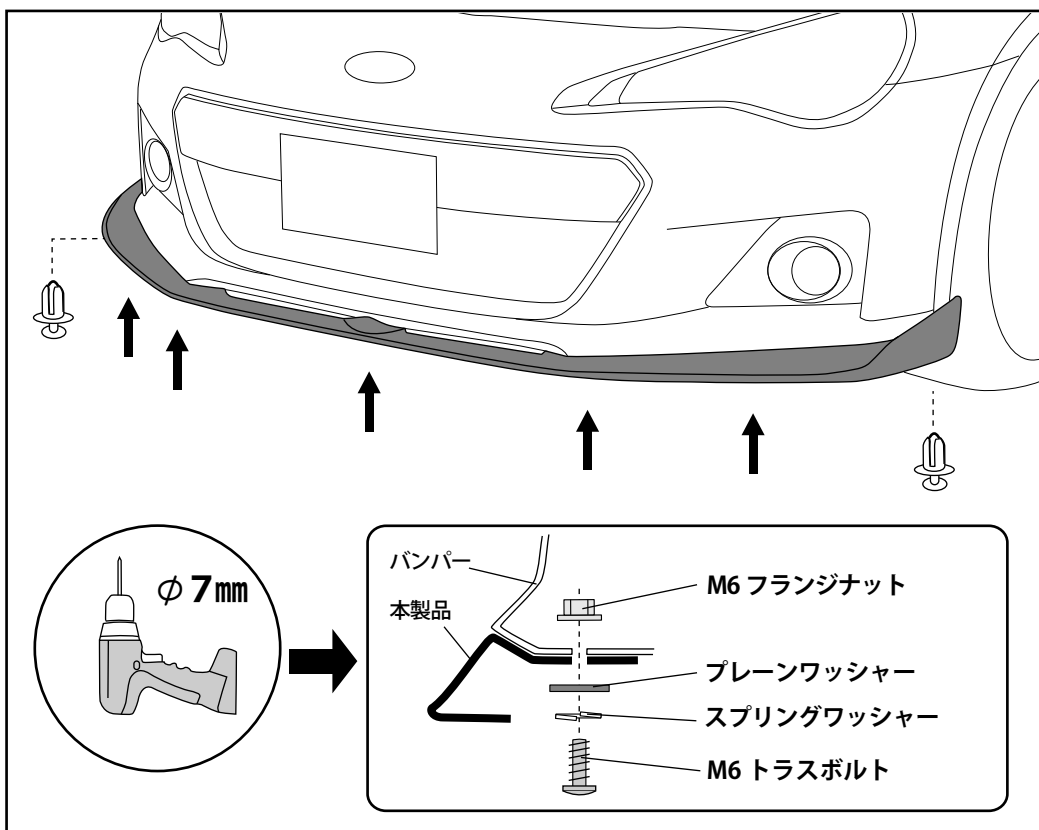
注意

本製品が割れてしまう恐れがありますので、あまり強く押さないで下さい。

〈4〉 純正バンパーに取付穴を開ける為、純正フロントアンダーパネルを取外します。



〈5〉 クリップ留めした2箇所以外の、穴位置5箇所(下図矢印の箇所)に7mm径でバンパー側に穴開けし、付属ボルト・ナット等にて固定します。



穴開けの際に出る「バリや切り粉」はすべて取り除いて下さい。

〈6〉 最後に、手順〈4〉で取外したアンダーパネルを同様に取付けて完成です。

**取扱上のご注意・保証規定。**

- 本製品は保管状態、輸送時の落下による外的要因によって変形、破損する可能性があります。お取扱には細心の注意を怠らないようお願いいたします。
- 本製品を取付けた事により、富士重工業(株)・トヨタ自動車(株)の車両クレーム保証対象外とされる可能性があります。
- 必ず本書内容にご記載ください。本保証書のご提示が無い場合や所定の記載事項にもれ等がありますと有償保証とさせていただきます。また、使用上の誤り、不当な修理・加工、分解改造による故障及び破損、お買い上げ後の輸送や落下による故障などの場合は保障の対象外とさせていただきます。
- 本製品を第三者からの譲渡・売買により入手された場合、製品の点検・確認は弊社にて承りますが、交換及び買取等は一切行いませんのであらかじめご了承ください。なお検査費用などは実費にてご負担いただきます。
- 本書は本書記載内容をお約束するものです。上記内容をご確認頂きましたら、お客様のご署名をお願いいたします。本書をご提示いただく場合がございます。ご記入後は本書を大切に保管してください。

**《保証書》**

商品番号	82500DM9100      82500DM0100 82510DM9100      82510DM0100
保証期間	ご購入日より1年
ご購入日	年                  月                  日
お客様	名前 住所 電話
販売店	

※ご提示頂いた個人情報は当社内に留め、本人のご了承なしに第三者開示・共有することはありません。

販売元：株式会社プローバ

〒224-0025 神奈川県横浜市都筑区早渕 3-30-8  
Phone. 045-591-5501 Fax. 045-591-5535  
support@jprova.co.jp http://www.jprova.co.jp/

製造・販売元：株式会社ダムド

〒242-0001 神奈川県大和市下鶴間 45-2  
Phone. 046-271-5599 Fax. 046-272-2266  
info@damd.co.jp http://www.damd.co.jp/