

WRX STI ELECTRICO [VAB]

取付説明書

DAMM
Styling Effect

■ 取り付け前に必ずお読み下さい ■ この度は当製品をお買上げ頂き誠にありがとうございます。取付作業を行なう前に必ず製品の仮合わせ、及び付属品の確認を行なって下さい。また、下記注意事項を必ず読み、安全に作業を行なって下さい。

- エンジンがかかっている状態では絶対に作業を行わないで下さい。
- 必ず塗装前に仮合わせを行い、取り付け位置の確認を行なって下さい。塗装後のクレーム等は対応出来ません。
- 本製品を取り付ける部分は汚れや埃を取り除いて下さい。
- 作業は2名以上の複数名で行なうことをお勧めします。
- テープ類の接着部分は必ず脱脂作業をし、接着を行なって下さい。

FRONT BUMPER SPOILER

フロントバンパースポイラー

▲ 本取付前に必ず仮合わせを行なってください。

※本製品は「FRP製・黒ゲルコート仕上げ」です。塗装(下地処理)を前提に製作している為、センサー移設ケガキ跡、軽度な傷や気泡、凹凸、修正跡が存在しますが、**下地処理時に修正して下さい。**(下地処理で修正可能なものはクレーム対象になりません。)
※塗装の際は#400程度のサンドペーパーで十分に足付けを行なって塗装して下さい。
※樹脂製品のため50℃以上の温度での焼付塗装は絶対に行わないで下さい。

1. 純正フロントバンパーを車体から取り外します。
※純正ボルト、クリップ、パーツ類は再使用します。
2. 図①のパーツを取り外します。
3. 図②を参考に手順2. で外したアンダーブラケットをエアソー、ベルトサンダー、カッター等でカットし、車体の元の位置に取り付けます。
4. 図③を参考にデイトイムランプ〈A〉(もしくはウインカー)をバンパーに取り付けます。
※配線はデイトイムランプもしくはウインカー付属の取付説明書を参照して下さい。
5. 図④を参考にフォグランプカバー〈O〉をフォグガーニッシュに移設しバンパーに取り付けます。

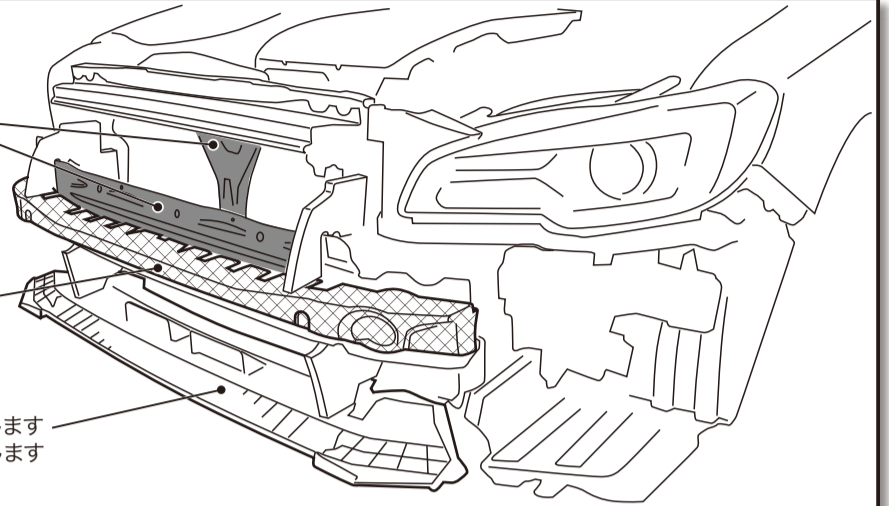
裏面へ続きます

図①

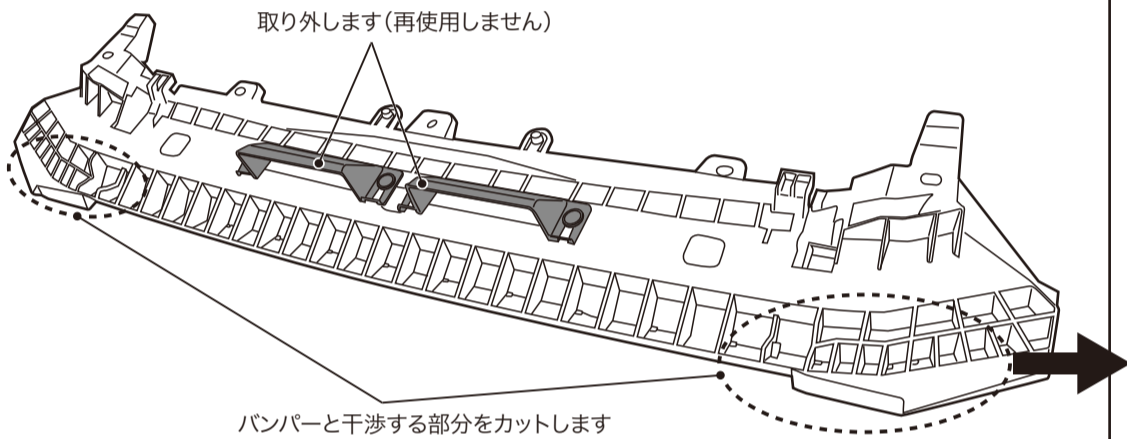
ブラックアウト塗装を推奨します

発泡緩衝材を取り外します(再使用しません)

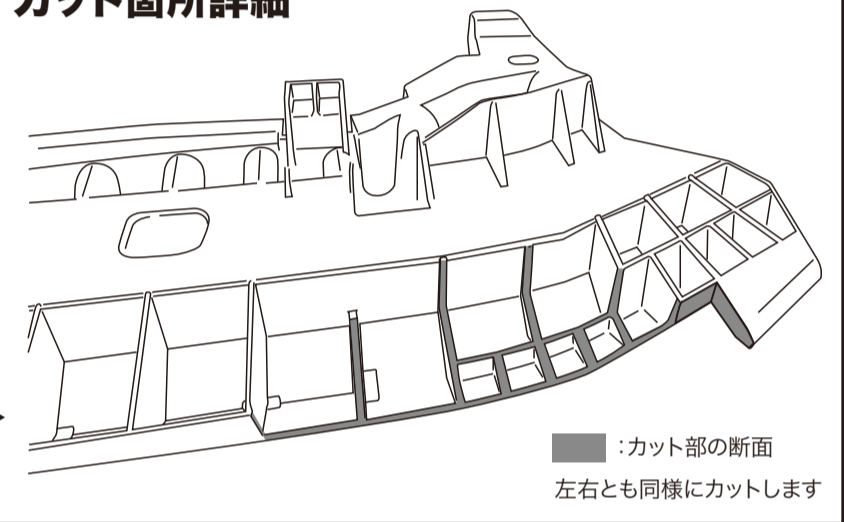
アンダーブラケットを取り外します一部カットした後、車体に戻します



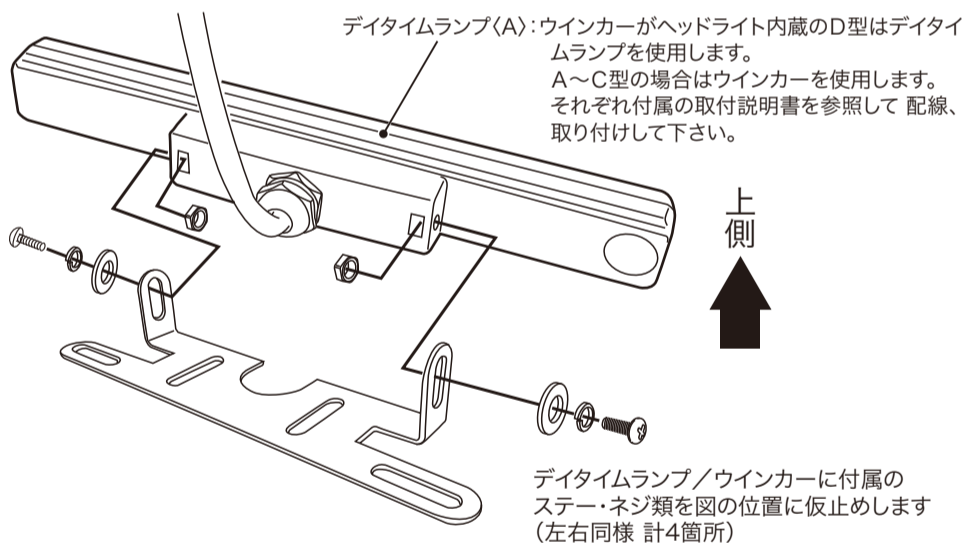
図② アンダーブラケット



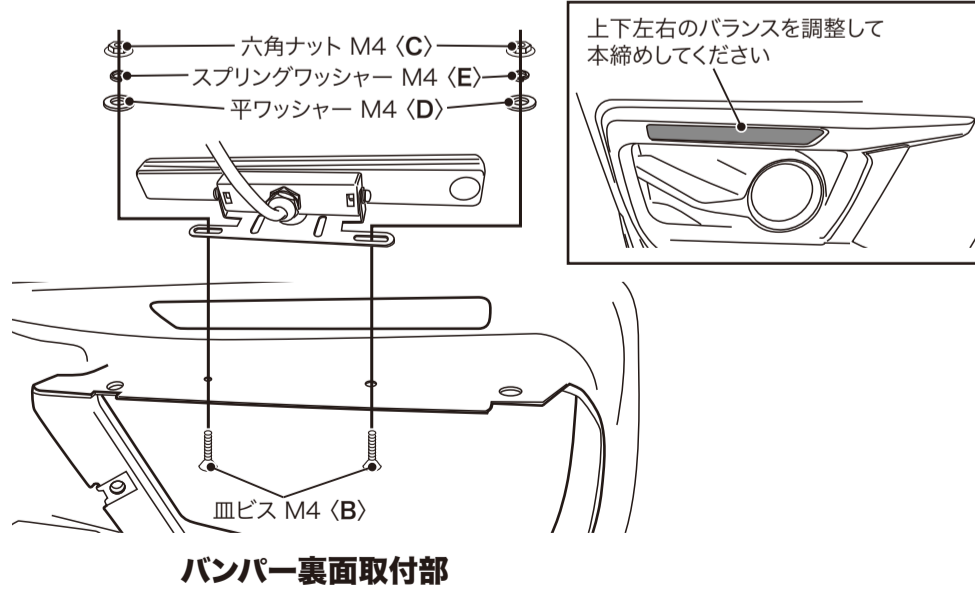
カット箇所詳細



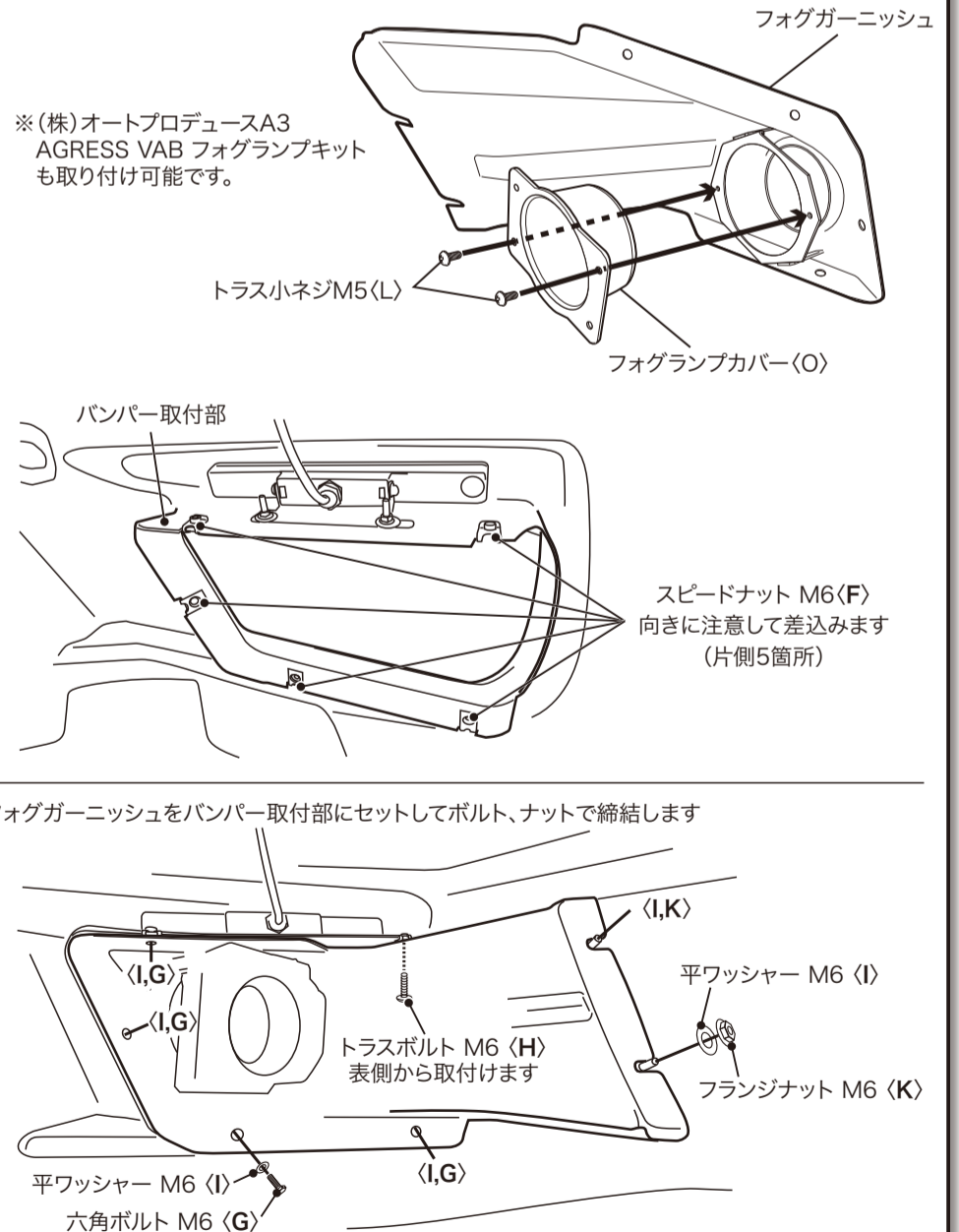
図③ デイトイムランプ/ウインカー取付



当製品付属の皿ビス、六角ナット等を使用してデイトイムランプ/ウインカーをバンパーに仮止めします。



図④ フォグカバーの取り付け ※左右共も同様に取付けします。



構成部品

A	※ウインカー/デイトイムランプ	2	F	スピードナットM6	14	K	フランジナットM6	4
B	皿ビスM4x10	4	G	六角ボルトM6	10	L	トラス小ネジM5	4
C	六角ナットM4	4	H	トラスボルトM6	2	M	両面テープt=2.0	1
D	平ワッシャーM4	4	I	平ワッシャー(大)M6	12	N	マジックテープ オススメセット	2
E	スプリングワッシャーM4	4	J	スプリングワッシャーM6	2	O	フォグランプカバー	2

※A~C型はウインカー、D型はデイトイムランプを使用します。購入の際、確認して下さい。

WRX STI [VAB]

取付説明書

DAMD
Styling Effect

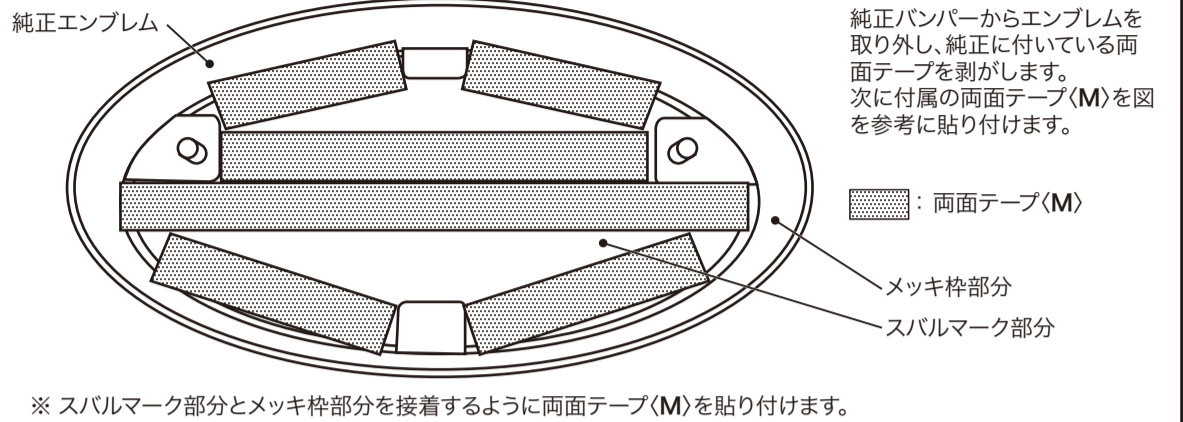
FRONT BUMPER SPOILER

フロントバンパースポイラー

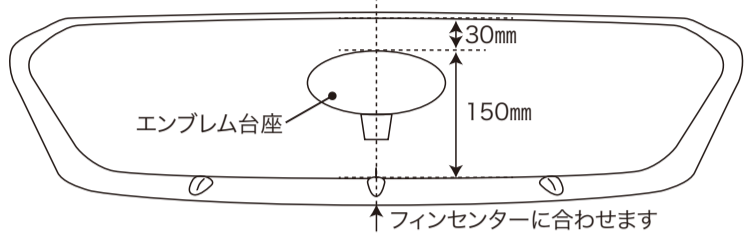
裏面より続き

- 純正エンブレム及びフロントカメラ(装備車のみ)を純正バンパーより取り外し、**図⑤**、**⑥**を参考にエンブレム台座に移設し、グリルの網に取り付けます。
- 図⑦**を参考にリテナーを取外し、エアソー、ベルトサンダー、カッター等を使用し、リテナーとリテナー上のL字部分をカットします。カット後、車体の元の位置に取り付けます。車体にバンパーを取り付けます。
※タイヤ・ホイール、タイヤハウスカバーを外して作業を行って下さい。
- 図⑧**を参考に牽引フックカバー、ナンバープレート、純正ウオッシャーノズルカバーを取り付けて完成です。

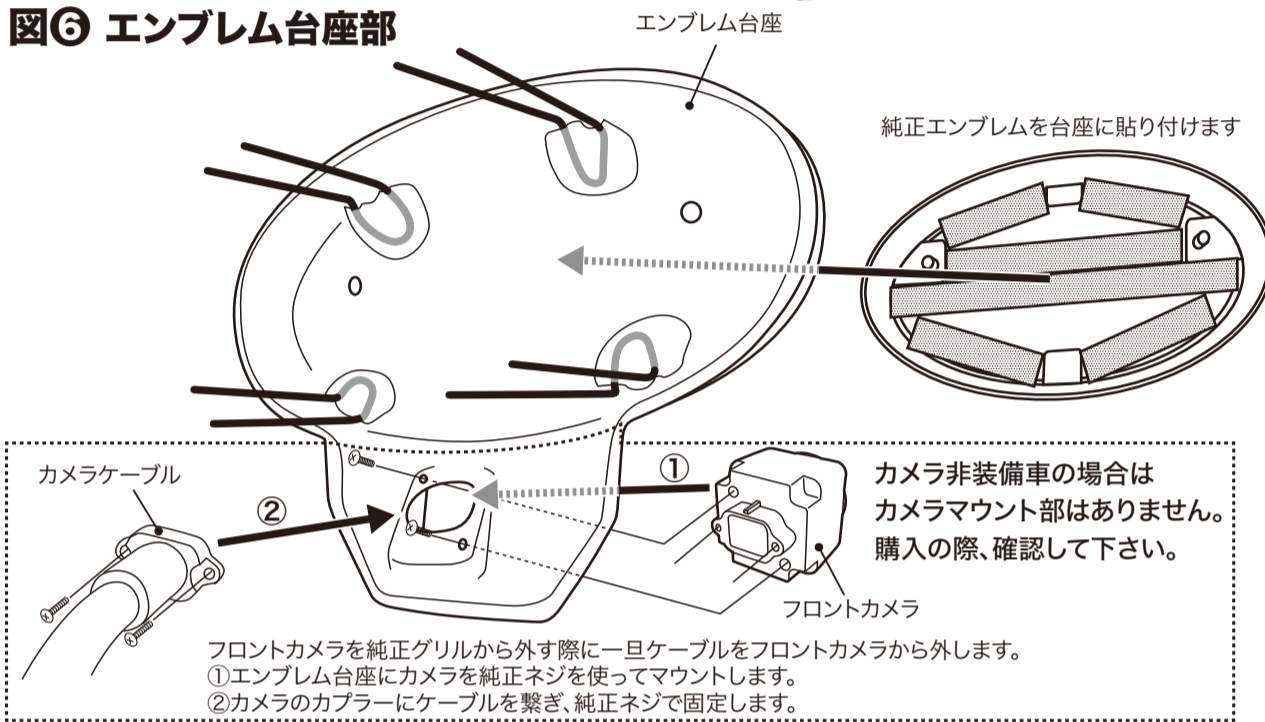
図⑤ 純正エンブレム裏面



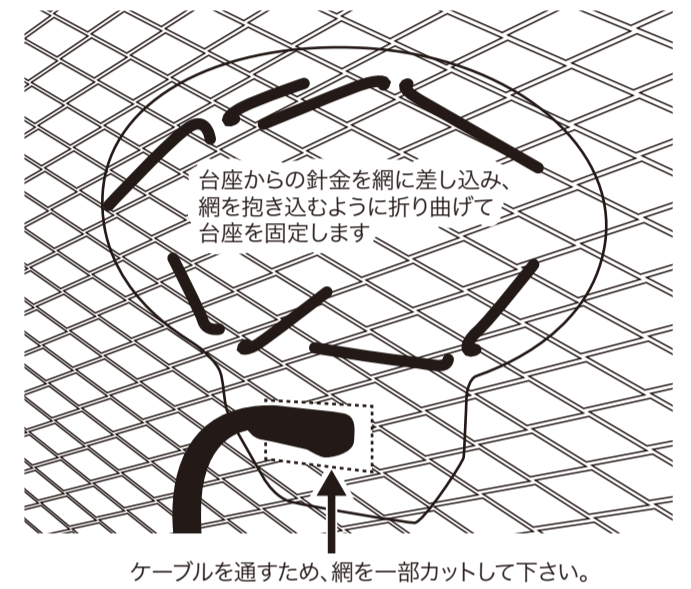
エンブレム台座取付位置



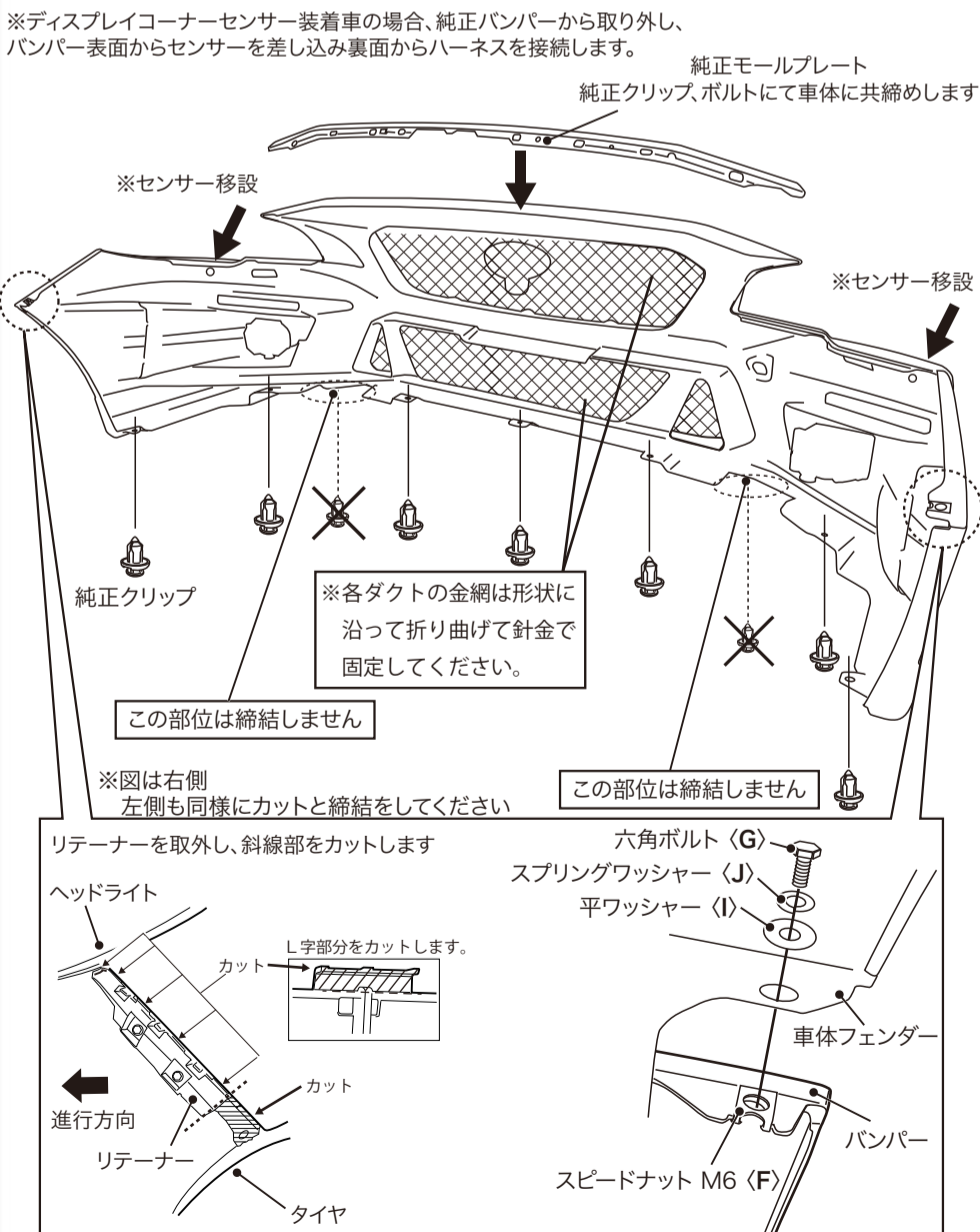
図⑥ エンブレム台座部



エンブレム台座をバンパーのグリル網の中心にセットして針金で網に固定して下さい。(左記“エンブレム台座取付位置”参照)



図⑦ 車体への取付



図⑧ バンパーへのパーツ取り付け

