

JIMNY / JIMNY SIERRA / JIMNY NOMADE [JB64/JB74/JC74]

[JB64/74] 4型対応取付説明書

[JC74] 1型対応取付説明書


DAMM Styling Effect

REAR BUMPER

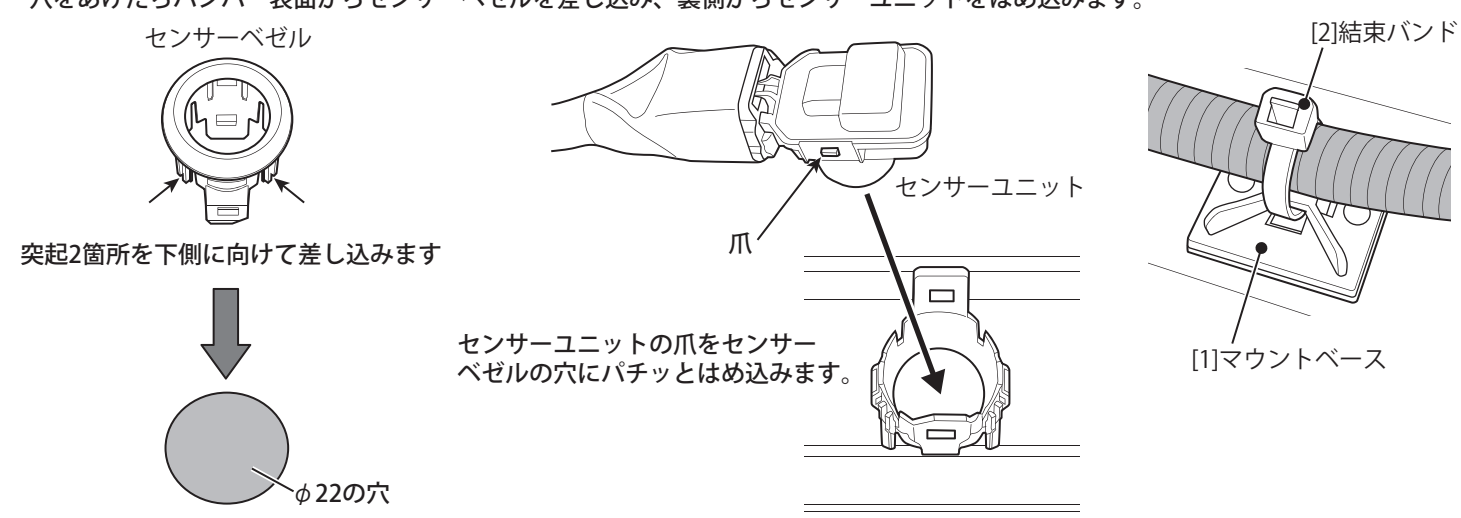
リアバンパー[JB64/JB74] 4型、[JC74] 1型対応キット

◆ [JB64/JB74] 4型、[JC74] 1型のリアパーキングセンサー付き車両の場合、各リアバンパーにφ22の穴をあけてリアパーキングセンサーを移設してください。穴位置は各図を参照してください。◆

No.	部品名称	個数	部品番号
1	マウントベース 2枚:1シート	3シート	E-331
2	結束バンド	6	E-444

 リアパーキングセンサーの純正品は黒色です。リアバンパーをボディ色で塗装する際、センサー部への実施はお客様の自己責任のもと、ご判断下さい。

φ22穴の位置出し後、下記の型紙をあてがってベゼルの位置が問題ないか確認してから穴あけを行ってください。穴をあけたらバンパー表面からセンサーベゼルを差し込み、裏側からセンサーユニットをはめ込みます。



突起2箇所を下側に向けて差し込みます

センサーユニットの爪をセンサーベゼルの穴にパチッとはめ込みます。

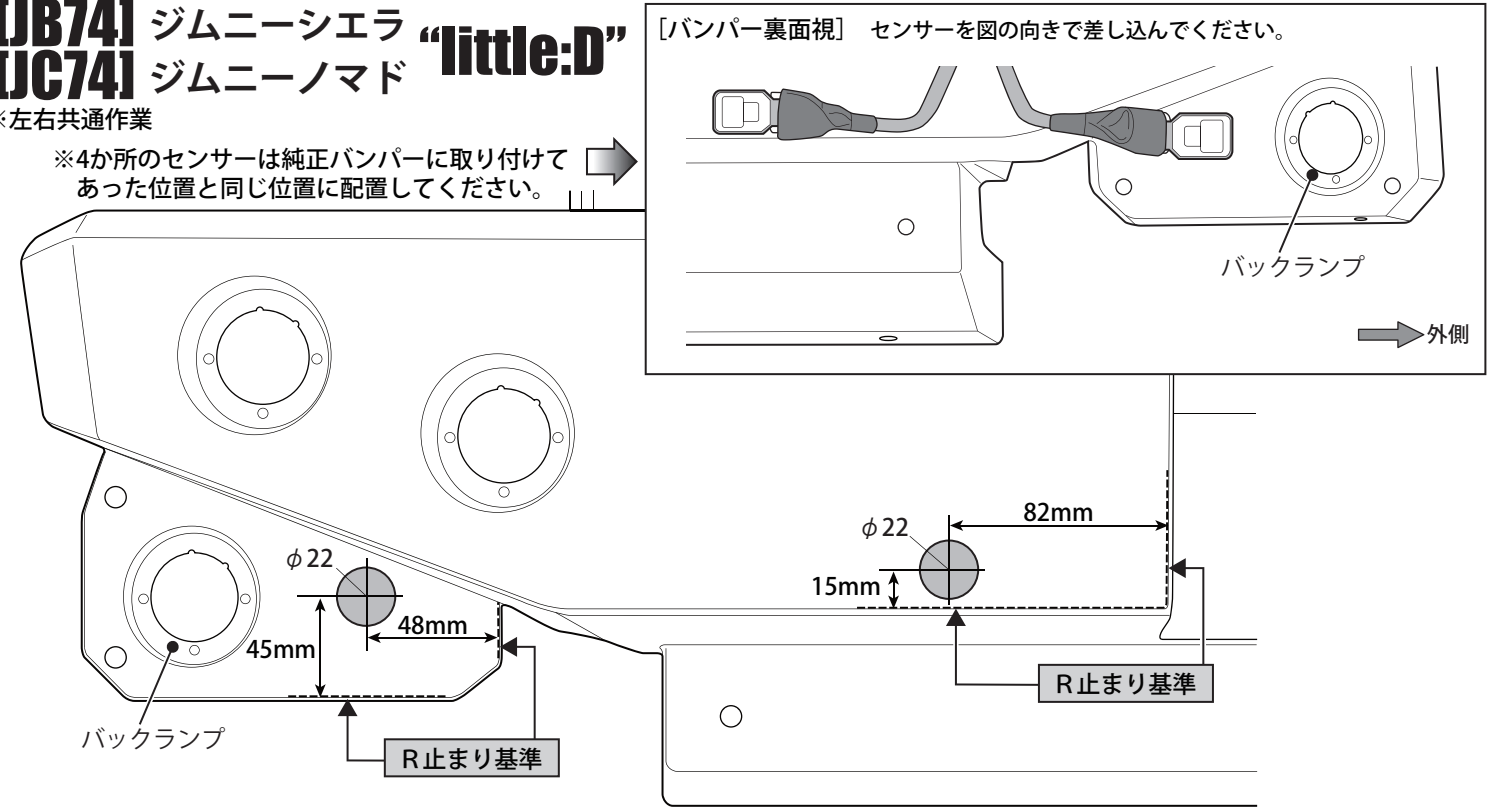
※センサーユニットが動かないよう[2]結束バンドと[1]マウントベースで任意の位置にハーネスを固定してください。また、ハーネスの余剰分は弛まない位置で[2]結束バンドと[1]マウントベースで固定してください。マウントベース貼り付け面は清掃脱脂をしてリアバンパー付属のPACプライマーを塗布してください。

[JB74] ジムニーシエラ "little:D"

[JC74] ジムニーノマド "little:D"

※左右共通作業

※4か所のセンサーは純正バンパーに取り付けてあった位置と同じ位置に配置してください。



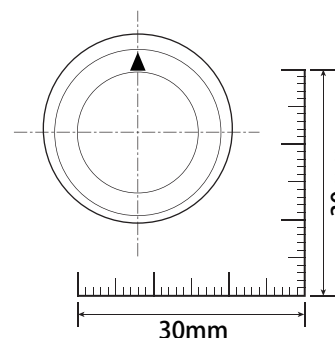
[バンパー裏面視] センサーを図の向きで差し込んでください。

バックランプ

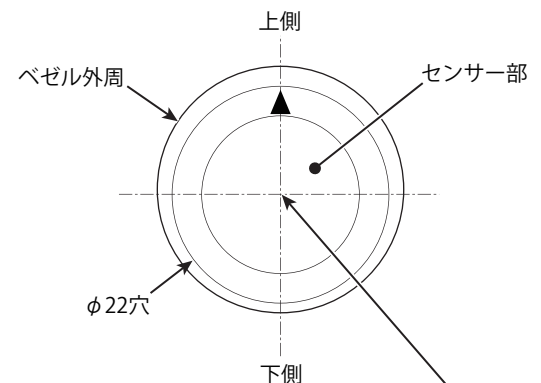
外側

穴位置に型紙をあてがってベゼルの位置が問題ないか確認してから穴あけを行ってください。

センサー位置確認用型紙
外周を切り取って使用します。



寸法が合っているか確認してください

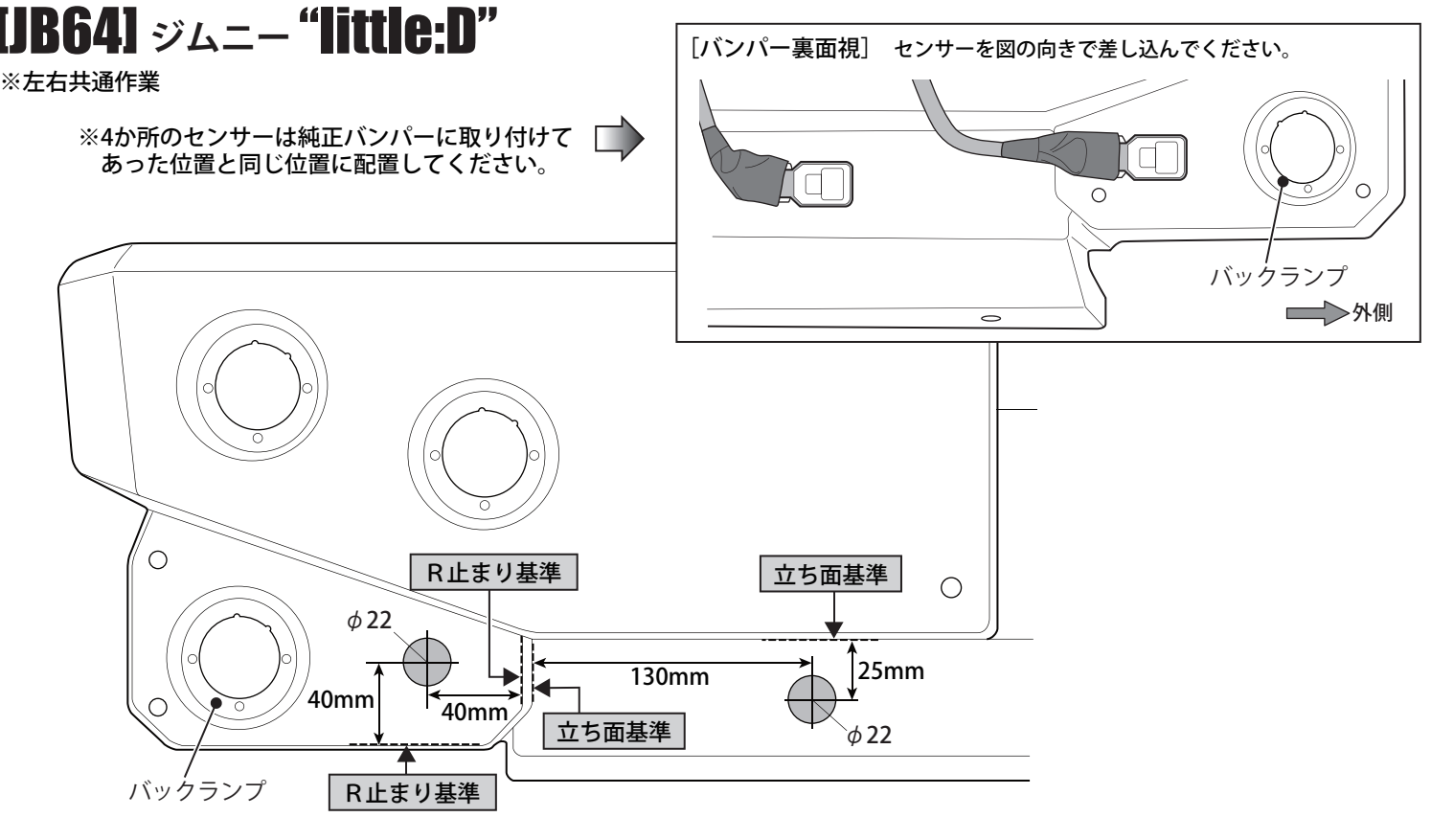


穴センターにキリ等で穴をあけ、ケガキに合わせて位置を確認します。

[JB64] ジムニー "little:D"

※左右共通作業

※4か所のセンサーは純正バンパーに取り付けてあった位置と同じ位置に配置してください。



[バンパー裏面視] センサーを図の向きで差し込んでください。

バックランプ

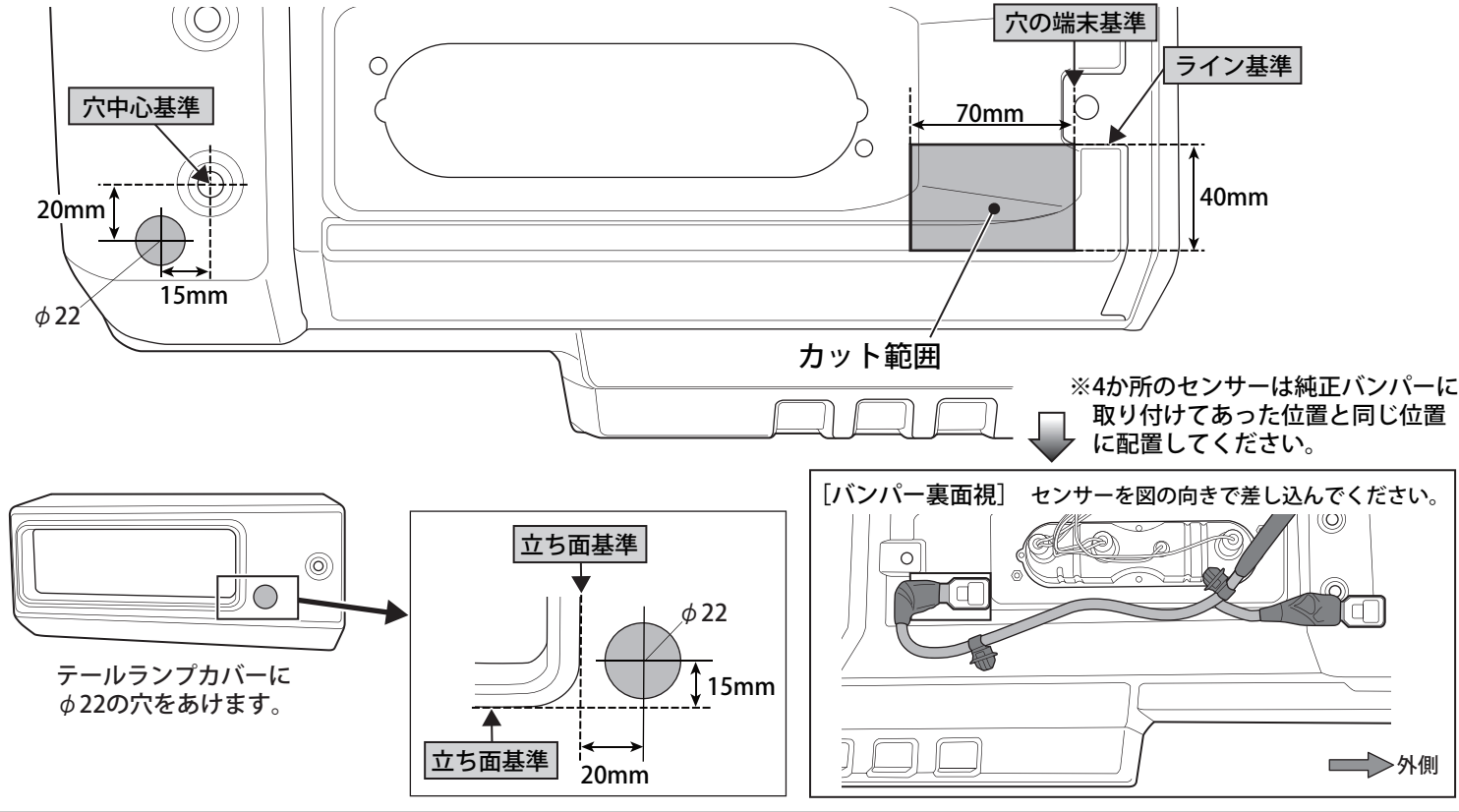
外側

REAR BUMPER

リアバンパー[JLB64/JB74] 4型、[JC74] 1型対応キット

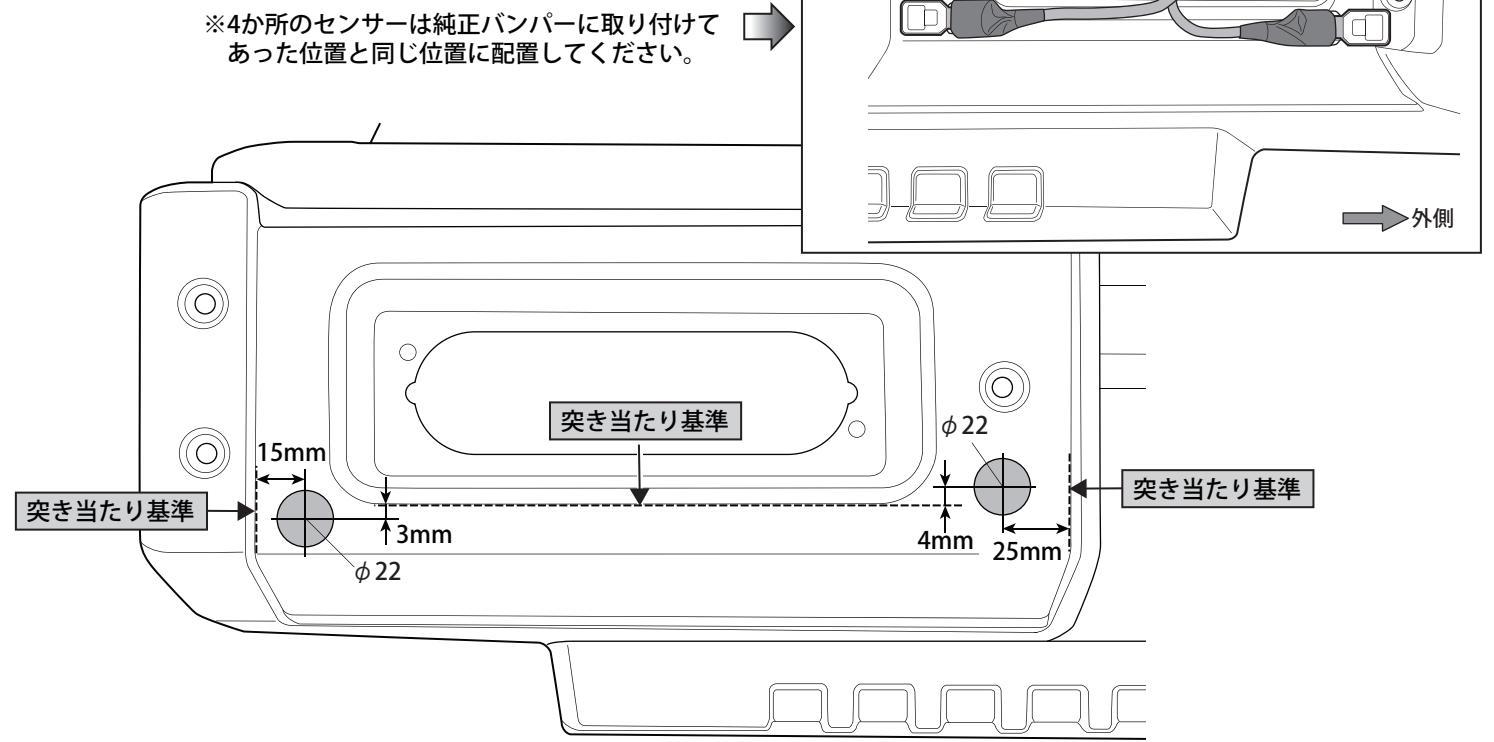
[JB74] ジムニーシエラ “TRADITIONAL” [JC74] ジムニーノマド

※左右共通作業



[JB64] ジムニー “TRADITIONAL”

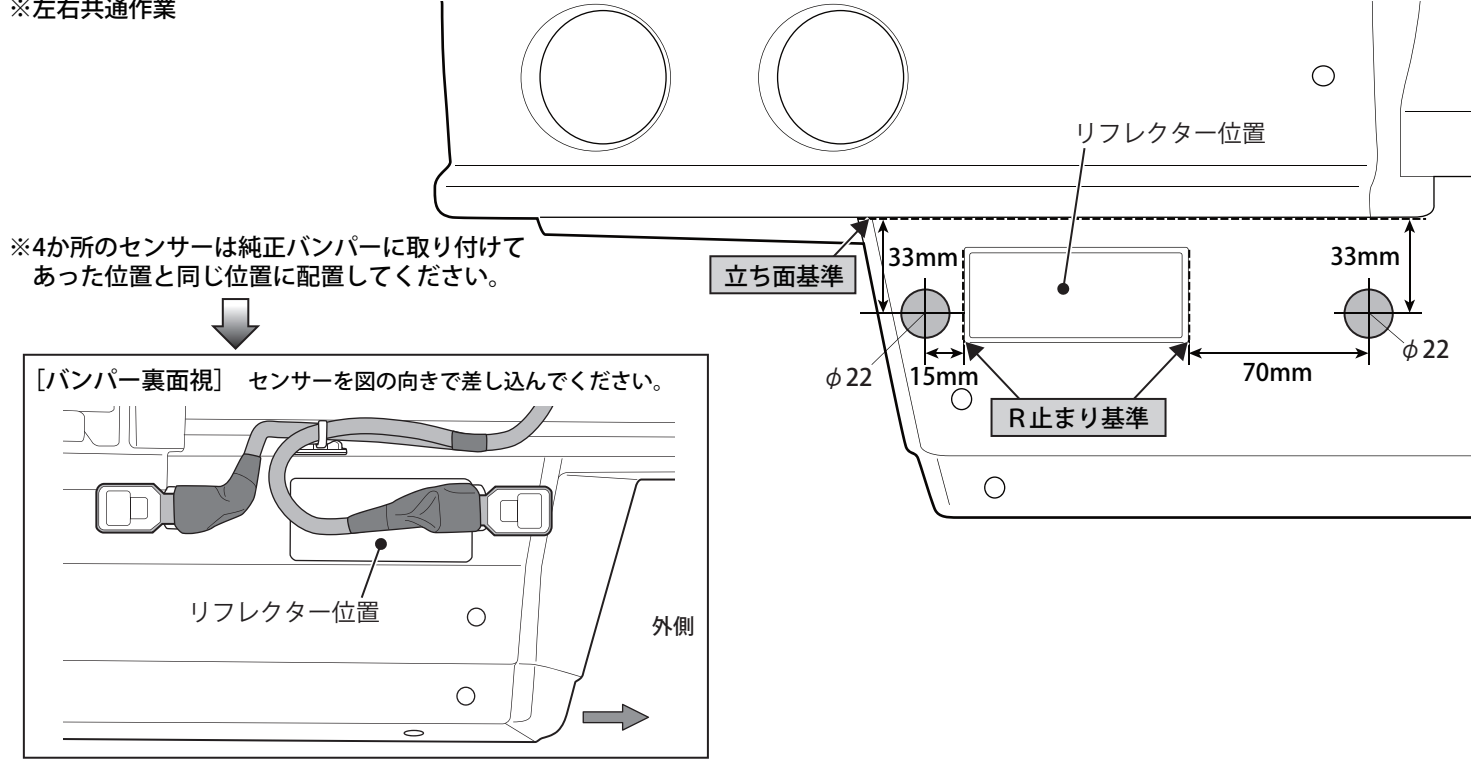
※左右共通作業



“JIMNY the ROOTS” & “little:B”

[JB64]ジムニー、[JB74]ジムニーシエラ、
[JC74]ジムニーノマド共通

※左右共通作業



表面
センサー位置確認用型紙