

# JIMNY SIERRA [JB74] / JIMNY [JB64]

5型対応取付説明書

**DAMM**  
Styling Effect

## REAR BUMPER

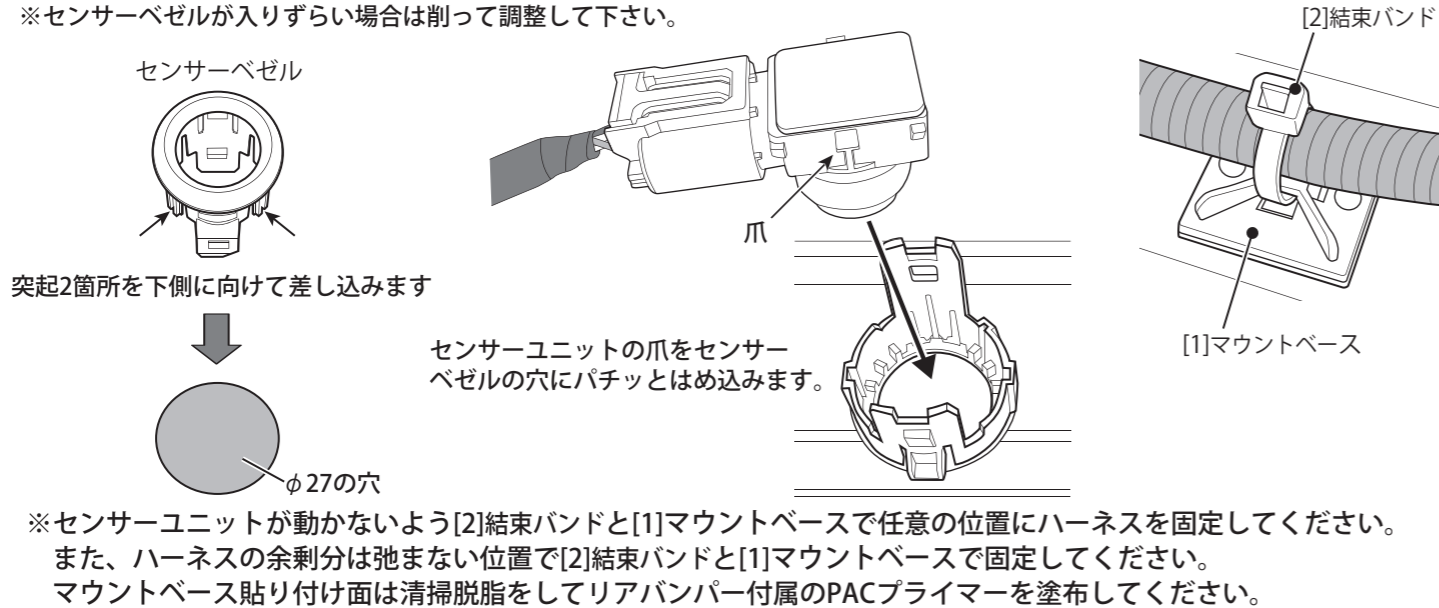
リアバンパー5型対応キット

◆5型以降のリアパーキングセンサー付き車両の場合、各リアバンパーにφ27の穴をあけてリアパーキングセンサーを移設してください。穴位置は各図を参照してください。◆

No.	部品名称	個数	部品番号
1	マウントベース 2枚:1シート	3シート	E-331
2	結束バンド	6	E-444

リアパーキングセンサーの純正品は黒色です。  
リアバンパーをボディ色で塗装する際、気になる場合は、お客様の自己責任で同色に塗装を行ってください。

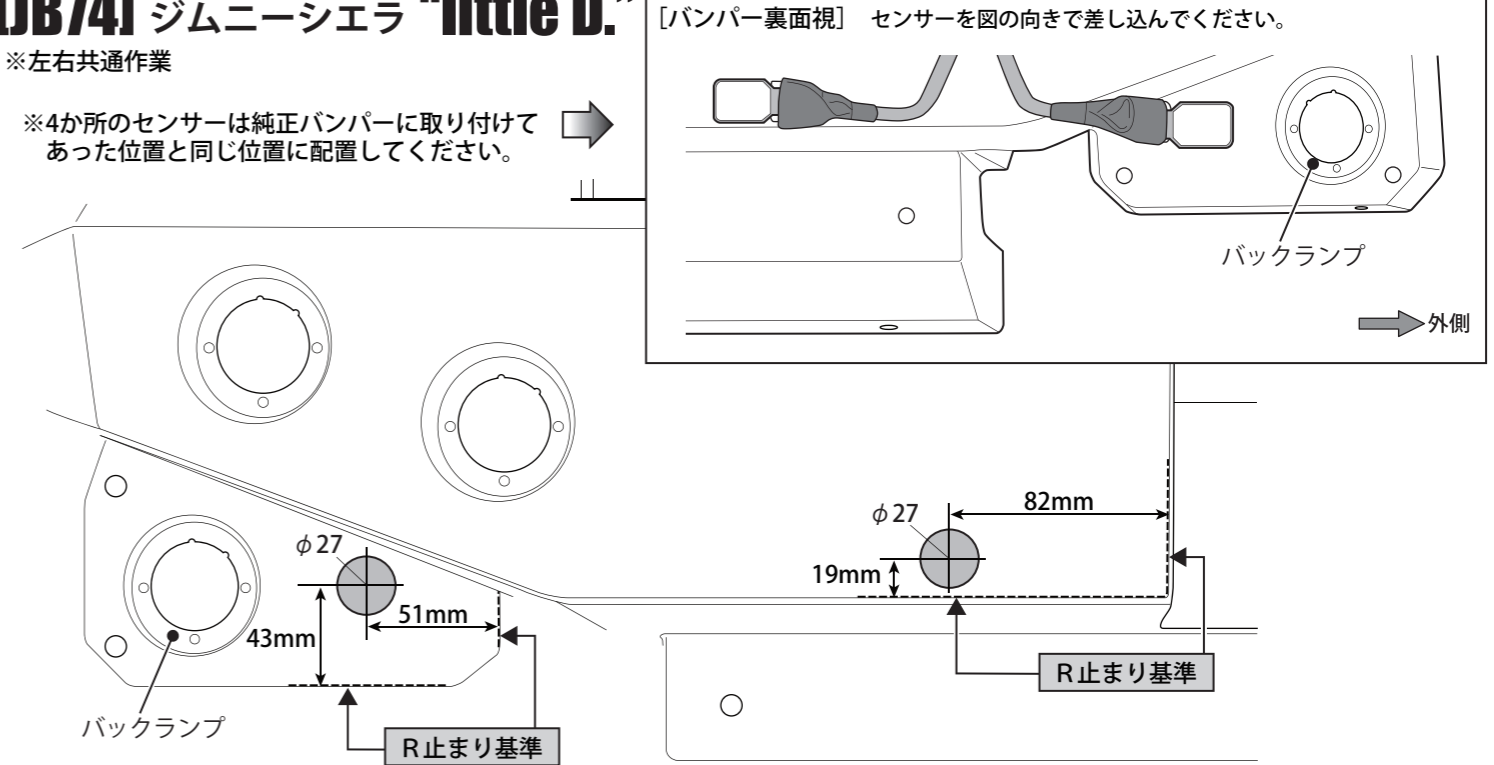
φ27穴の位置出し後、下記の型紙をあてがってベゼルの位置が問題ないか確認してから穴あけを行ってください。  
穴をあけたらバンパー表面からセンサーベゼルを差し込み、裏側からセンサーユニットをはめ込みます。  
※センサーベゼルが入りづらい場合は削って調整して下さい。



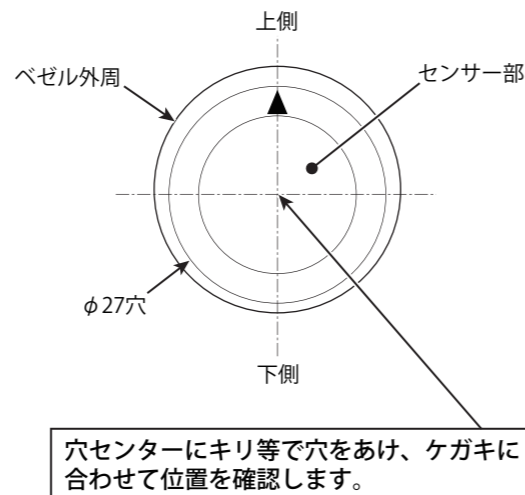
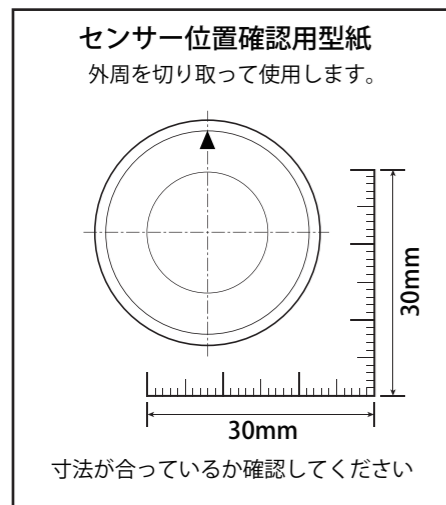
### JB74] ジムニーシエラ “little D.”

※左右共通作業

※4か所のセンサーは純正バンパーに取り付けてあった位置と同じ位置に配置してください。



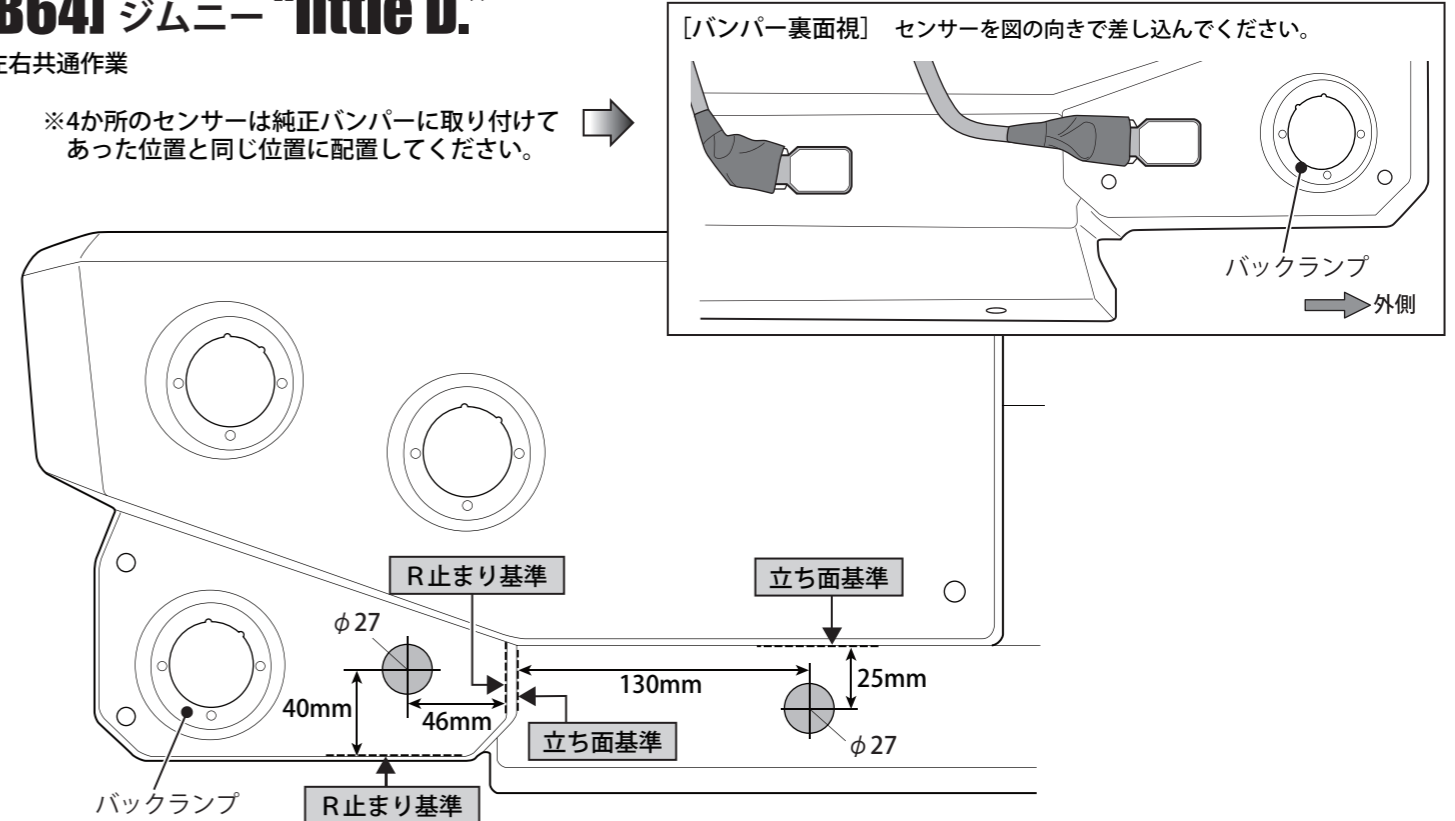
穴位置に型紙をあてがってベゼルの位置が問題ないか確認してから穴あけを行ってください。



### JB64] ジムニー “little D.”

※左右共通作業

※4か所のセンサーは純正バンパーに取り付けてあった位置と同じ位置に配置してください。

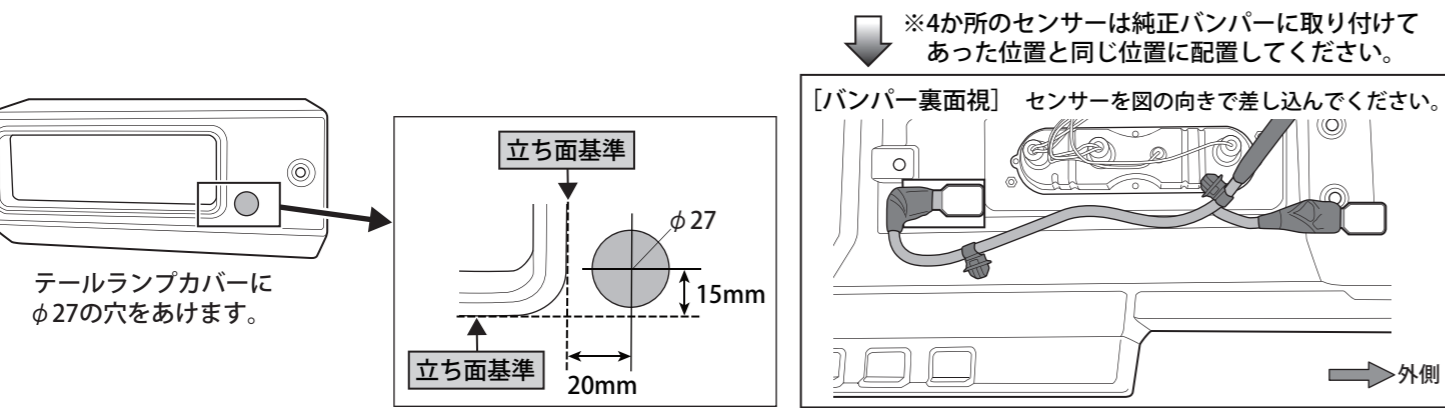
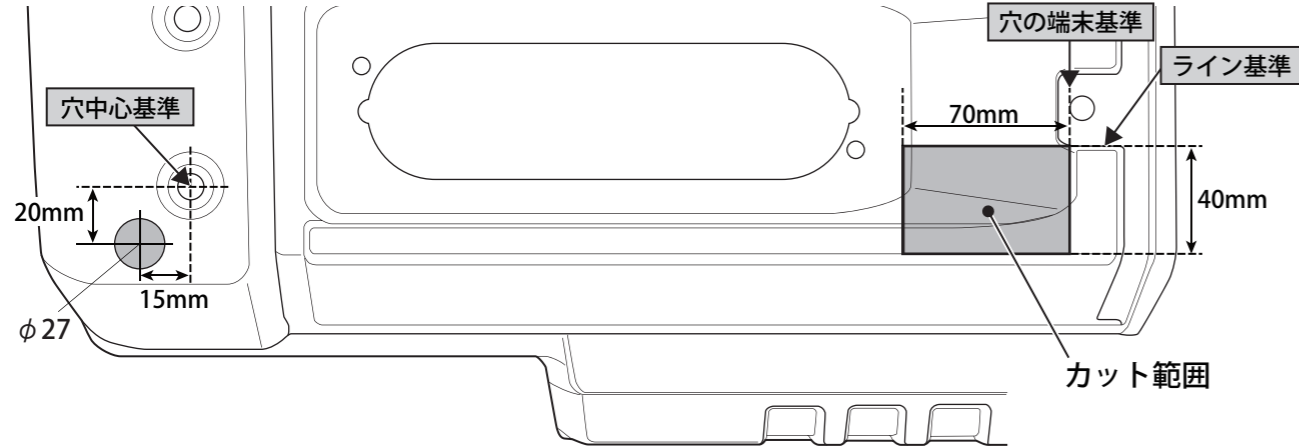


REAR BUMPER

リアバンパー5型対応キット

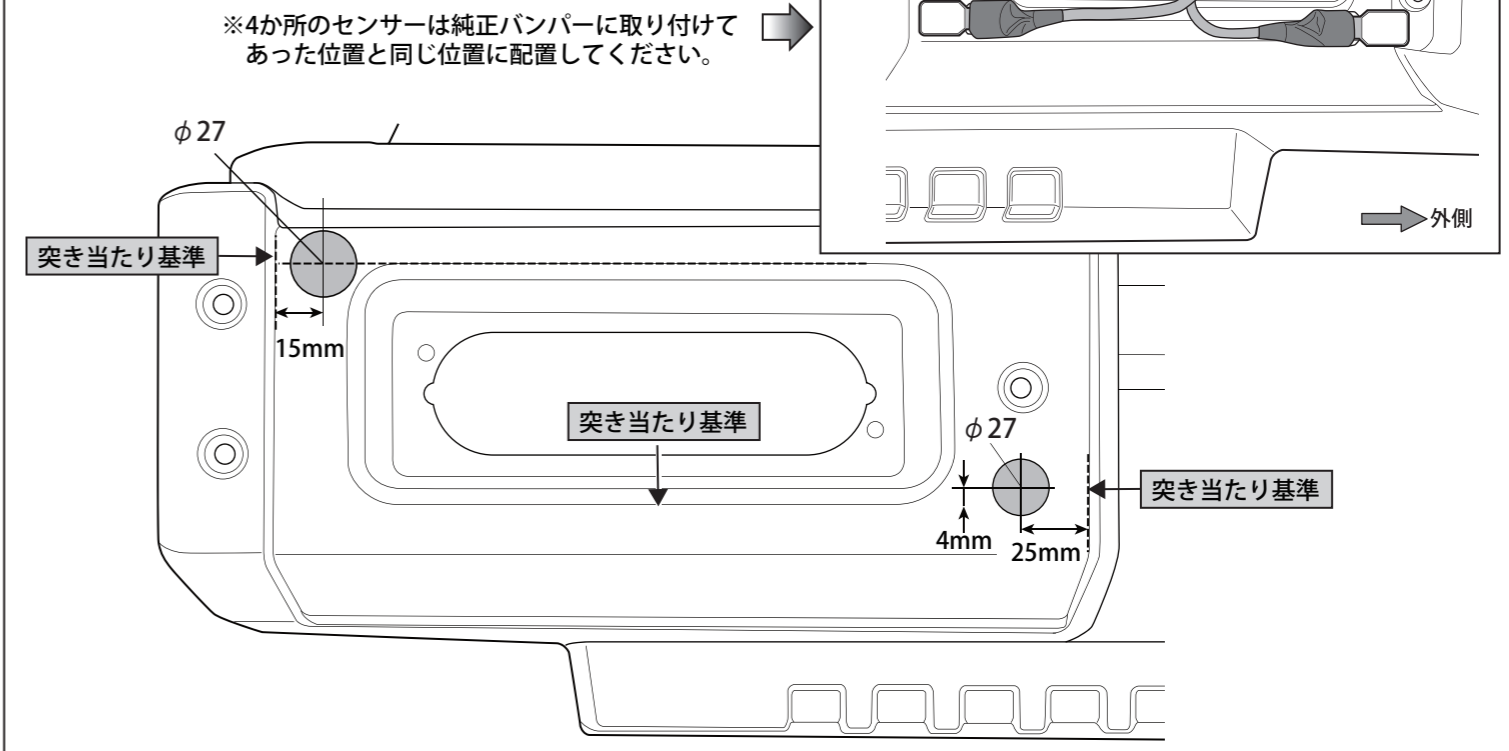
[JB74] ジムニーシエラ “TRADITIONAL”

※左右共通作業



[JB64] ジムニー “TRADITIONAL”

※左右共通作業

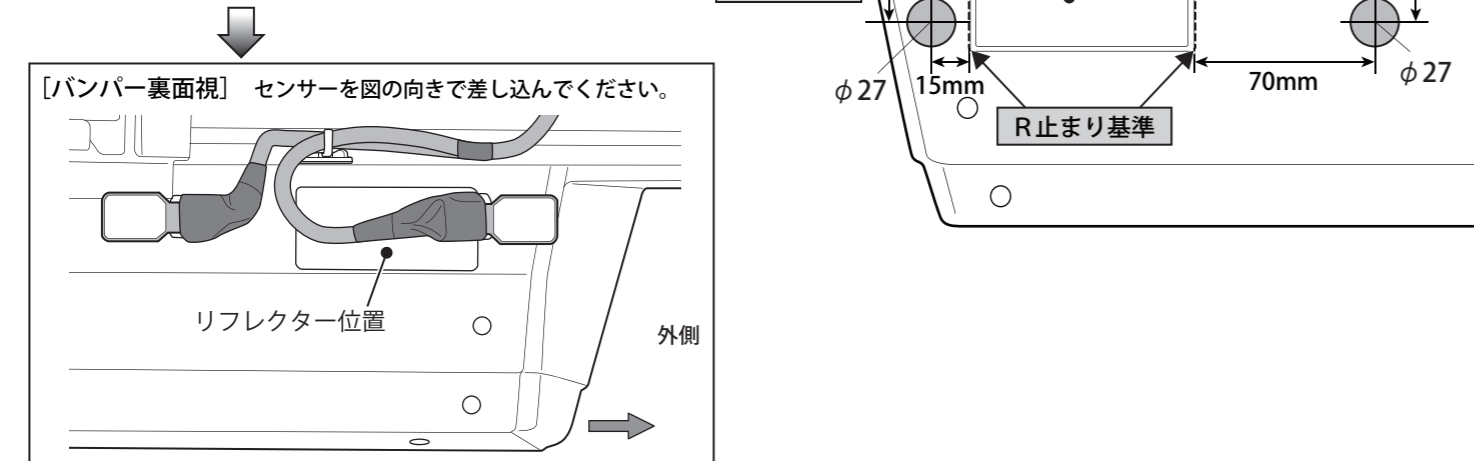


“JIMNY the ROOTS” & “little B.”

[JB74]ジムニーシエラ、[JB64]ジムニー共通

※左右共通作業

※4か所のセンサーは純正バンパーに取り付けてあった位置と同じ位置に配置してください。



表面  
センサー位置確認用型紙