

# SPACIA GEAR [MK54S/94S] "NOCT"

取付説明書

**DAMM**  
Styling Effect

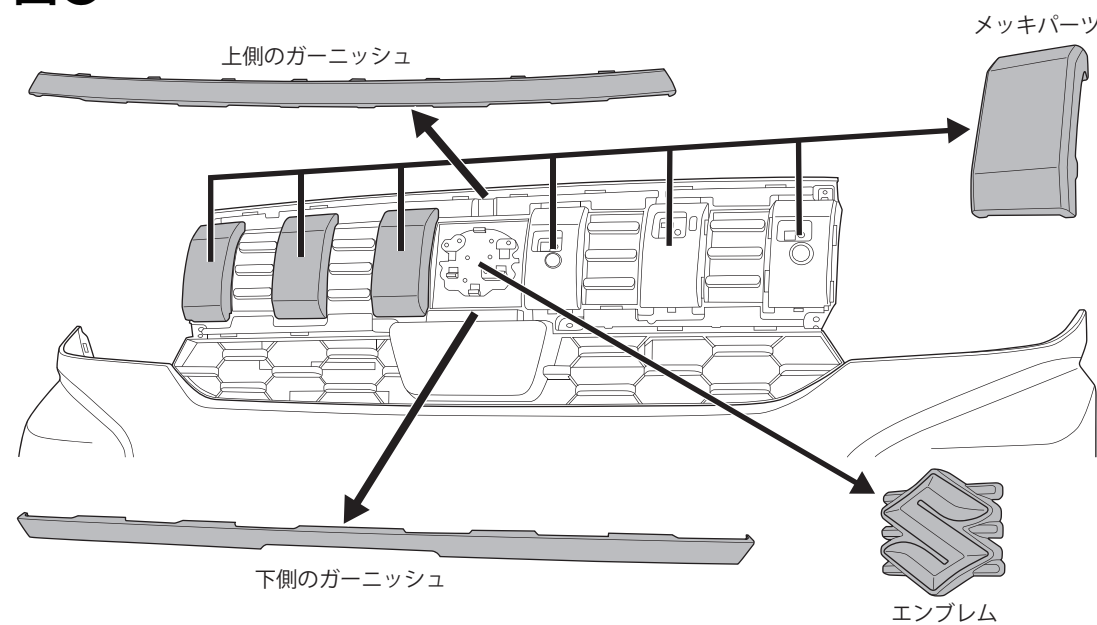
## GRILL & BONNET GARNISH

グリル&ボンネットガーニッシュ

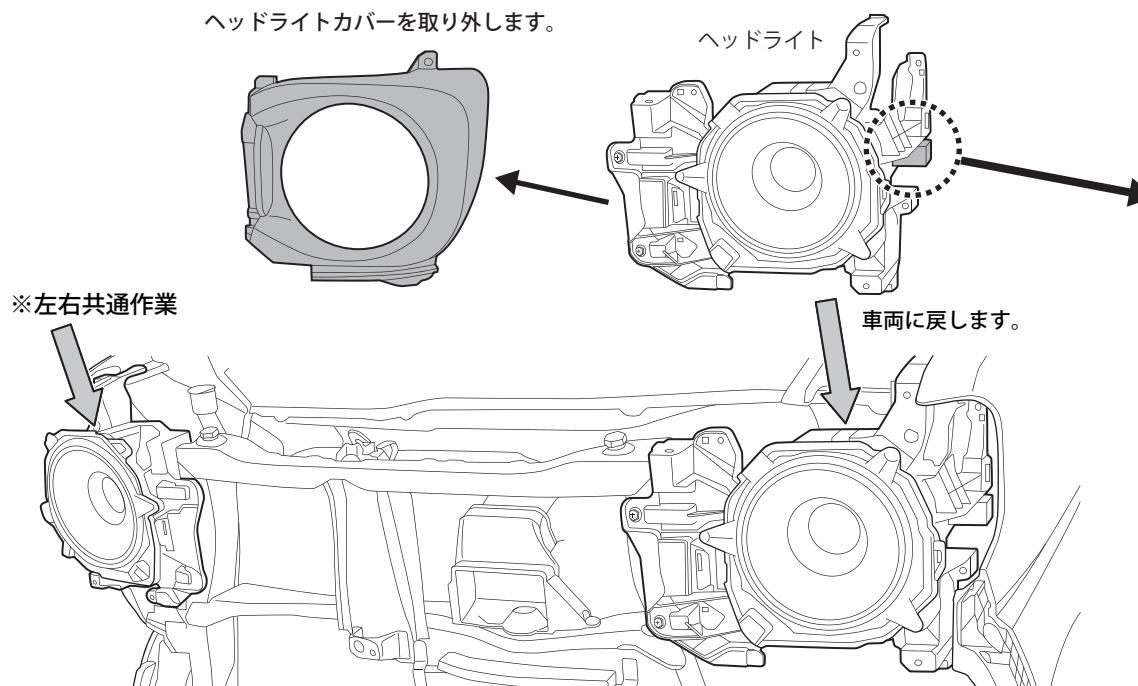
### 取付手順 ■取り付け前に必ず別紙注意事項をお読み下さい■

手順1. 下図を参考に、車両の純正フロントバンパーを外し、下記パーツを取り外します。また、ヘッドライトを一旦取り外し、ヘッドライトカバーを取り外してヘッドライトを車両に復元します。

① ※各パーツを外す際、グリル裏面のパーツを一旦外す必要があります。

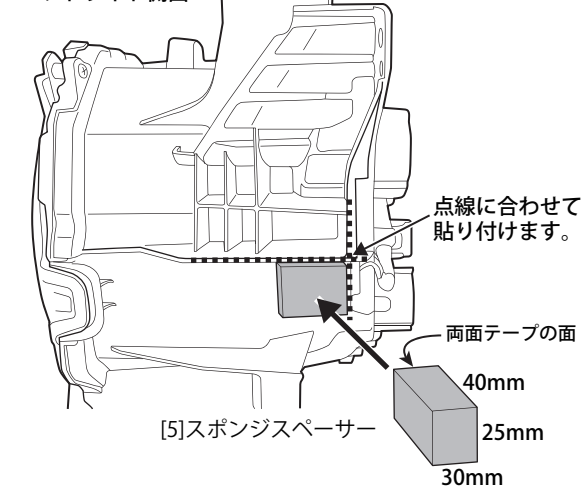


ヘッドライトカバーを取り外します。



ヘッドライトを車両に戻す前に左右側面に [5] スポンジスペーサーを貼り付けます。

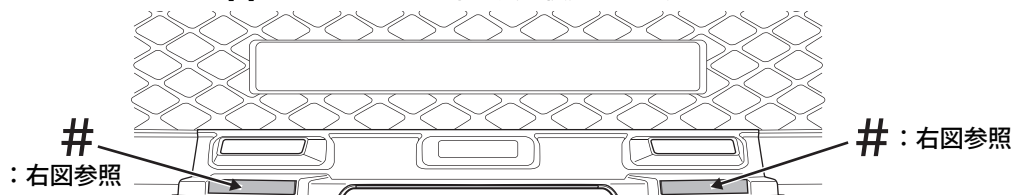
ヘッドライト側面



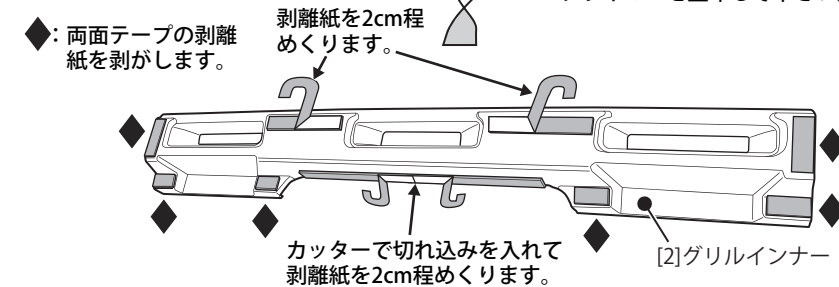
※貼り付け面は脱脂を行い、[6] PACプライマーを塗布して下さい。

手順2. 下図を参考に、[1]グリルを純正フロントバンパーに取り付けます。(以下グリルASSY)

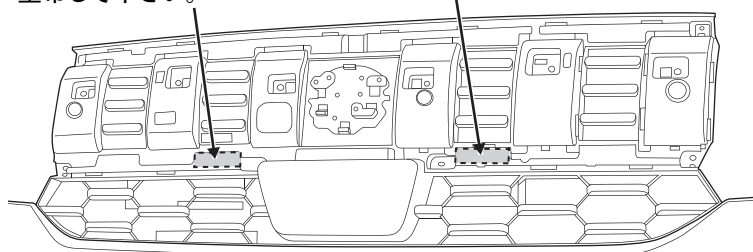
② [1]グリル裏面に[2]グリルインナーを貼り付けます。  
※[2]グリルインナーは未塗装で使用します。



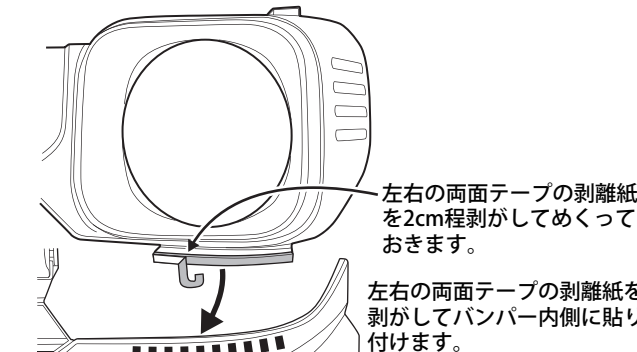
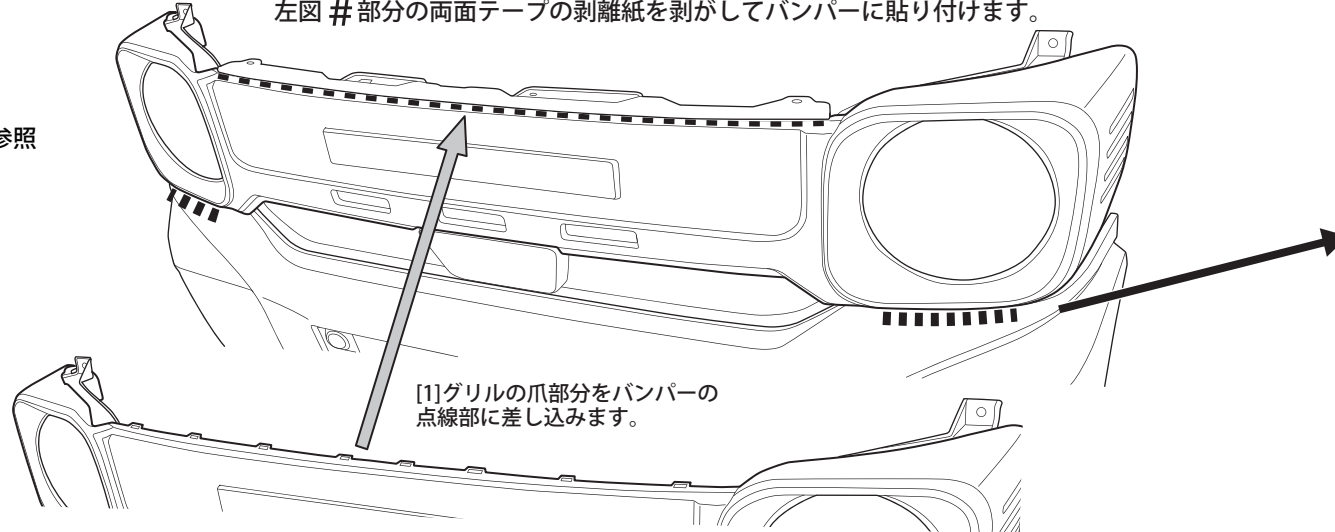
※貼り付け面は脱脂を行い、[6] PACプライマーを塗布して下さい。



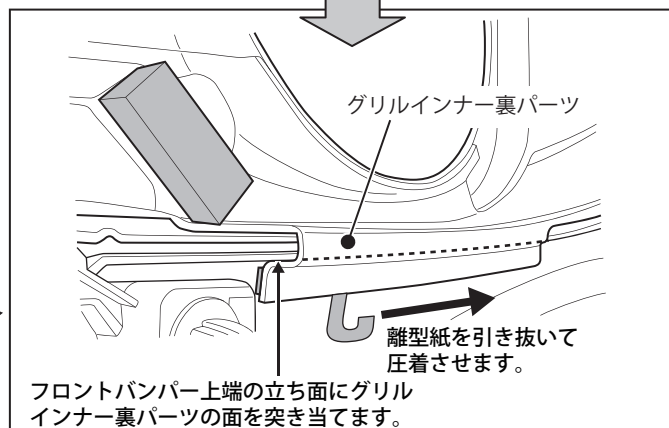
純正フロントバンパーの下記部分を清掃脱脂して[6] PACプライマーを塗布して下さい。



純正フロントバンパーに[1]グリルを取り付けます。  
左図 # 部分の両面テープの剥離紙を剥がしてバンパーに貼り付けます。



※貼り付け面は脱脂を行い、[6] PACプライマーを塗布して下さい。

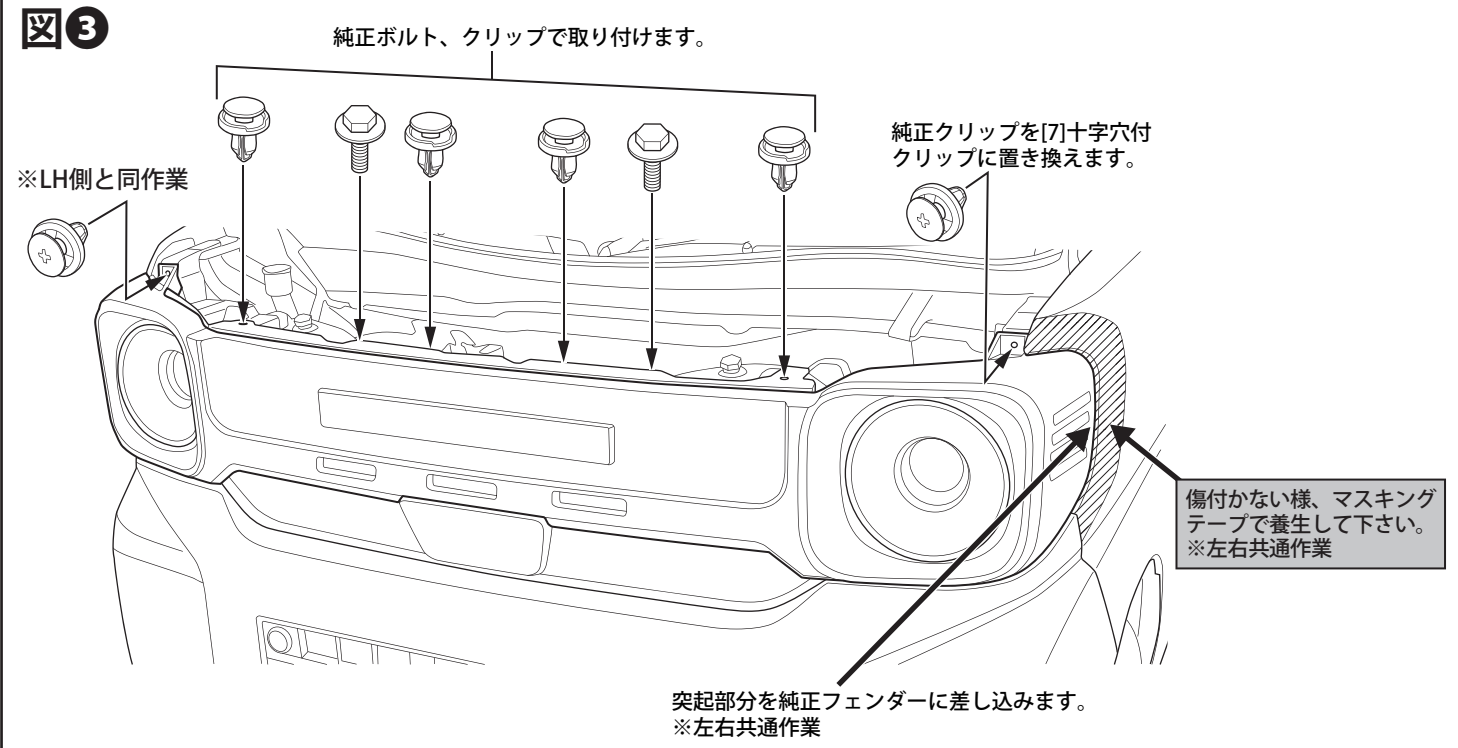


※左右共通作業

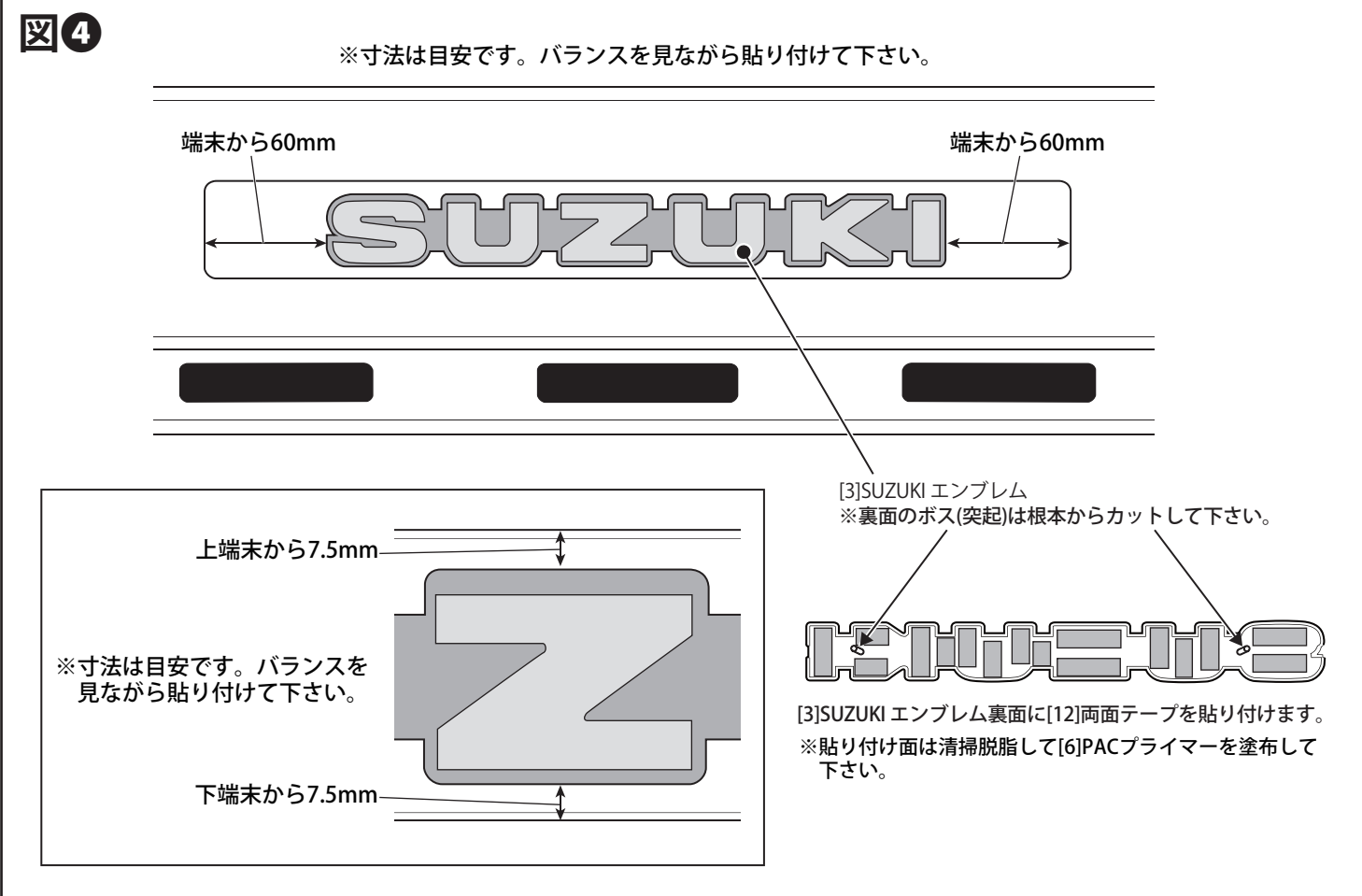
# GRILL & BONNET GARNISH

# グリル&ボンネットガーニッシュ

手順3. 下図を参考に、フロントバンパーのグリルASSYを車両に取り付けます。  
 ※バンパーガーニッシュを同時装着する場合は車両取付前から作業を行います。(バンパーガーニッシュ取付説明書参照)



手順4. 下図を参考に、グリル中央に[3]SUZUKI エンブレムを貼り付けます。



手順5. 下図を参考に、[4]ボンネットガーニッシュを取り付けます。

